



Audi S5 Coupé ir S5 Sportback



Modelio kainoraštis

Techninė informacija

Įranga

Matmenys



Audi S5 Coupé

Kainos galioja nuo 2018.01.01

	kW / AG	Vidut. CO₂ (g/km)	Kaina, EUR (be PVM)	Kaina, EUR (su PVM)
3.0TFSI tiptronic quattro	260 / 354	170-166	54 050	65 400

Kainos apima automobilio pristatymą, priešpardaviminį patikrinimą, avarinį trikampį, gesintuvą ir pirmosios pagalbos rinkinį.

Kainos apskaičiuotos taikant visus Lietuvoje galiojančius mokesčius. Nurodytos kainos, papildomos įrangos komplektacija bei galimų modelių pasirinkimas yra tik informacinio pobūdžio ir gali būti keičiami be išankstinio informavimo.



Audi S5 Sportback

Kainos galioja nuo 2018.01.01

	kW / AG	Vidut. CO₂ (g/km)	Kaina, EUR (be PVM)	Kaina, EUR (su PVM)
3.0TFSI tiptronic quattro	260 / 354	170-166	54 050	65 400

Kainos apima automobilio pristatymą, priešpardaviminį patikrinimą, avarinį trikampį, gesintuvą ir pirmosios pagalbos rinkinį.

Kainos apskaičiuotos taikant visus Lietuvoje galiojančius mokesčius. Nurodytos kainos, papildomos įrangos komplektacija bei galimų modelių pasirinkimas yra tik informacinio pobūdžio ir gali būti keičiami be išankstinio informavimo.



Audi S5 Coupé techniniai duomenys

Variklio tipas	Pavarų dėžė, pavaros tipas	Maksimali galia kW/AG	Maksimalus sukimo momentas Nm/aps.	Degalų sąnaudos l/100km*			CO2 emisija mišrios g/km**	Įsibėgėjimas 0-100 km s	Emisijos standartas
				mieste	užmiestyje	mišrios			
3.0TFSI	8-pakopų tiptronic quattro	260 / 354	500 / 1370-4500	9.9-9.8	6.0-5.8	7.4-7.3	170-166	4.7	EU6

TFSI Benzininis variklis su tiesioginiu degalų įpurškimu ir mechaniniu pripūtimo kompresoriumi

quattro nuolatinė visų ratų pvara

tiptronic pakopinė automatinė pavarų dėžė

* Šios reikšmės nustatytos laikantis nustatyto matavimo proceso (direktyva 80/1268/EEB – taip pat žinoma kaip naujasis Europos važiavimo ciklas)

** Degalų sąnaudų ir CO2 emisijos reikšmės nurodytos diapazonais, nes jos priklauso nuo naudojamų padangų ir ratlankių kombinacijų.



Audi S5 Sportback techniniai duomenys

Variklio tipas	Pavarų dėžė, pavaros tipas	Maksimali galia kW/AG	Maksimalus sukimo momentas Nm/aps.	Degalų sąnaudos l/100km*			CO2 emisija mišrios g/km**	Įsibėgėjimas 0-100 km s	Emisijos standartas
				mieste	užmiestyje	mišrios			
3.0TFSI	8-pakopų tiptronic quattro	260 / 354	500 / 1370-4500	9.9-9.8	6.1-5.9	7.5-7.3	170-166	4.7	EU6

TFSI Benzininis variklis su tiesioginiu degalų įpurškimu ir mechaniniu pripūtimo kompresoriumi

quattro nuolatinė visų ratų pvara


tiptronic pakopinė automatinė pavarų dėžė

* Šios reikšmės nustatytos laikantis nustatyto matavimo proceso (direktyva 80/1268/EEB – taip pat žinoma kaip naujasis Europos važiavimo ciklas)

** Degalų sąnaudų ir CO2 emisijos reikšmės nurodytos diapazonais, nes jos priklauso nuo naudojamų padangų ir ratlankių kombinacijų.



Audi S5 bazinė įranga

		Coupe	Sportback
RATLANKIAI / PADANGOS	Lieti aliuminio lydinio 5 dvigubų stipinų "Star" dizaino ratlankiai, 8,5J x 18, su 245/40 R18 padangomis	S	S
			
	Vagystę apsunkinantys ratų varžtai	S	S
	Slėgio padangose kontrolės indikacija	S	S
	Padangų remonto komplektas	S	S
APŠVIETIMAS	Šviesos diodų priekiniai žibintai	S	S
	Galiniai šviesos diodų žibintai įskaitant dinamines posūkių šviesas	S	S
	Interjero apšvietimas	S	S
	Šviesos ir lietaus sensorius	S	S
GALINIO VAIZDO VEIDRODŽIAI	Elektra nustatomi ir šildomi išoriniai galinio vaizdo veidrodžiai	S	S
	Aliuminio optikos išorinių galinio vaizdo veidrodžių korpusai	S	S
	Rankiniu būdu užtamsinamas vidinis galinio vaizdo veidrodis	S	S
RAKINIMO SISTEMOS	Signalizacija	S	S
	Elektra atidaromas ir uždaromas bagažinės dangtis	-	S
STIKLAI	Šilumą ir garsą izoliuojantis priekinis stiklas	S	S
	Šoniniai langai ir galinis langas su šilumą izoliuojančiais stiklais	S	S
KITA EKSTERJERO ĮRANGA	Blizgūs langų apvadai	S	S
	Juoda spalva nudažyti stabdžių suportai	S	S
SĖDYNĖS / KOMFORTAS	Alcantara Frequency ir odos kombinacijos sėdynių apmušalai su kontrastinėmis siūlėmis ir "S line" logotipo įspaudu priekinių sėdynių atlošuose	S	S
	Sportinės priekinės sėdynės	S	S
	Priekinių sėdynių juosmens atramos reguliavimas elektra	S	S
	Elektra nustatomos priekinės sėdynės	S	S
	Nulenkiamas galinės sėdynės atlošas, padalintas į tris dalis (40:20:40), su viduriniu ranktūriu	S	S
	ISOFIX vaikiškų kėdučių tvirtinimai ir "Top Tether" tvirtinimo taškai šoninėse galinės sėdynės sėdimosiose vietose	S	S
	ISOFIX vaikiškų kėdučių tvirtinimai ant priekinio keleivio sėdynės su keleivio oro pagalvės deaktivavimu	S	S
	Komfortiškas priekinis vidurinis ranktūris	S	S
KITA INTERJERO ĮRANGA	Oda aptrauktas 3-jų stipinų multifunkcinis sportinis vairas "plus" su pavarų perjungimo svirtelėmis derinyje	S	S
	Matinio šlifoto aliuminio interjero apdaila	S	S
	Pedalų antdėklai ir pakoja iš nerūdijančio plieno	S	S
	Automatinis oro kondicionierius	S	S
	Juodos spalvos medžiaginis lubų apmušimas	S	S
	Apsauginės slenksčių juostos su aliuminio apdaila ir "S" logotipais	S	S
	Peleninė ir cigarečių uždegiklis priekyje	S	S
	Kilimėliai priekyje ir gale	S	S
	Bagažinės grindų apmušimas	S	S
INFOTAINMENT / MMI IR NAVIGACIJOS SISTEMOS	Vairuotojo informacinė sistema "Top" su 7" spalvotu ekranu	S	S
	MMI radijo sistema "plus" su 7" spalvotu ekranu, AUX-IN lizdu, 1 SD kortelių skaitytuvas, 1 USB įkrovimo jungtis	S	S
	"Bluetooth" sąsaja	S	S
	8 pasyvūs garsiakalbiai	S	S
ASISTAVIMO SISTEMOS / SAUGUMAS	"Audi pre sense city" sistema	S	S
	Elektromechaninis stovėjimo stabdys	S	S
	Programuojamas greičio ribotuvas	S	S
	Šoninės oro pagalvės priekyje su galvos oro pagalvėmis	S	S
TECHNOLOGIJOS / VAŽIUOKLĖ	S sportinė važiuoklė	S	S
	"Audi drive select" sistema	S	S
	Elektromechaninis vairo stiprintuvas "Servotronic"	S	S
	Elektroninė stabilizavimo sistema (ESC)	S	S
	58 litrų degalų bakas	S	S

s = bazinė įranga - = netiekama o = papildoma įranga



Audi S5 papildoma įranga








Kainos EUR su 21% PVM galioja nuo 2017.04.27

Coupé Sportback

SPALVOS

"Metallic" ir "pearl effect" spalvos	1 008	1 008
--------------------------------------	-------	-------

RATLANKIAI / PADANGOS

PRJ	Lieti aliuminio lydinio 5-ių stipinų "Cavo" dizaino, kontrastinės pilkos spalvos iš dalies poliruoti ratlankiai, 8,5J x 19, su 255/35 R19 padangomis 	566	566
PQJ	"Audi Sport" lieti aliuminio lydinio 10 stipinų "V" dizaino ratlankiai, 8,5J x 19, su 255/35 R19 padangomis 	1 756	1 756
PQI	"Audi Sport" lieti aliuminio lydinio 5 stipinų "Blade" dizaino ratlankiai, 8,5J x 19, su 255/35 R19 padangomis 	1 869	1 869
PQH	"Audi Sport" lieti aliuminio lydinio 5 stipinų "Pylon" dizaino, matinio titano optikos, iš dalies poliruoti ratlankiai, 8,5J x 19, su 245/35 R19 padangomis 	2 095	2 095
PQW	"Audi Sport" lieti aliuminio lydinio 5 stipinų "Turbine" dizaino, magnio optikos iki blizgesio poliruoti ratlankiai, 8,5J x 19, su 245/35 R19 padangomis 	2 208	2 208
PQL	"Audi Sport" lieti aliuminio lydinio 5-ių dvigubų stipinų dizaino, matinio titano optikos ratlankiai, 8,5J x 19, su 255/35 R19 padangomis 	2 208	2 208
PQO	"Audi Sport" lieti aliuminio lydinio 5 stipinų "Rotor" dizaino, matinio titano optikos ratlankiai, 9J x 20, 265/30 R20 padangomis 	2 924	2 924
1G5	Vietą taupantis atsarginis ratas	142	142



Audi S5 papildoma įranga

Kainos EUR su 21% PVM galioja nuo 2017.04.27

Coupé Sportback

VAŽIUOKLĖ / STABDŽIAI

1BL	S sportinė važiuoklė su amortizatorių reguliavimu Amortizatorių charakteristikos suderintos "Audi drive select" sistemos	1 110	1 110
GH2	"quattro" pavara su sportiniu diferencialu	1 529	1 529
1N8	Dinaminė vairavimo sistema	1 132	1 132
PC2	Raudona spalva dažyti stabdžių suportai	340	340

SĖDYNĖS

PS6	"S" sportinės priekinės sėdynės Vientisa galinė sėdynė su integruota daiktadėže Pneumatiškai reguliuojama juosmens atrama su masažo funkcija Pastaba: tik su N3M	781	781
PS8	Klimatizuotos priekinės sėdynės Sportinės priekinės sėdynės Priekinių sėdynių vėdinimas Priekinių sėdynių 4 krypčių juosmens atramos reguliavimas Pastaba: tik su 4A3 arba 4A4, ir N5W, ir 3KA	923	923

SĖDĖJIMO KOMFORTAS

4A3	Priekinių sėdynių šildymas	408	408
4A4	Priekinių ir šoninių galinių sėdynių šildymas Pastaba: tik su 9AQ	781	781
8I6	Pneumatiškai reguliuojama juosmens atrama su masažo funkcija	255	255
PV3	Elektra nustatomos priekinės sėdynės su vairuotojo sėdynės atminties funkcija Priekinių sėdynių 4 krypčių juosmens atramos reguliavimas Pastaba: tik su 6XL arba 6XF	533	533
3KA	Vientisa galinė sėdynė su integruota daiktadėže	33	-
3NT	Vientisa 3-jų sėdimųjų vietų galinė sėdynė	-	340
5ZC	Priekinių sėdynių galvos atramos su reguliavimu aukščio ir išilgine kryptimis	142	142

SĖDINIŲ APMUŠALAI / ODOS PAKETAI

N5W	"Milano" odos sėdynių apmušalai Sportinės sėdynės: "Milano" oda aptrauktos vidurinės sėdynių dalys, sėdynių šonai, vidurinės galvos atramų dalys ir vidurinis ranktūris Durų apmušimų intarpai iš dirbtinės odos Sportinės sėdynės su sėdynių vėdinimu: Perforuota juodos spalvos "Milano" oda aptrauktos vidurinės priekinių sėdynių dalys ir nevėdinamos vidurinės abiejų šoninių galinių sėdynių dalys Juodos spalvos "Milano" oda aptraukti sėdynių šonai, galvos atramos, vidurinė galinė sėdynė ir priekinis vidurinis ranktūris Durų apmušimų intarpai iš juodos spalvos dirbtinės odos	2 038	2 038
N3M	"Fine Nappa" odos sėdynių apmušalai su kontrastinėmis siūlėmis ir "S line" logotipo įspaudu priekinių sėdynių atlošuose Priekinės sportinės sėdynės ir "S" sportinės sėdynės: "Fine Nappa" oda aptrauktos vidurinės sėdynių dalys, sėdynių šonai, vidurinės galvos atramų dalys ir vidurinis ranktūris Durų apmušimų intarpai iš "Alcantara"	1 019	1 019
7HB	Dirbtine oda aptraukti interjero elementai Dirbtine oda aptraukta apatinė vidurinės konsolės dalis ir atramos rankai duryse	328	328

INTERJERO APDAILA

5MB	Anglies pluošto interjero apdaila	1 132	1 132
5MK	"Carbon Atlas" interjero apdaila	509	509



Audi S5 papildoma įranga

Kainos EUR su 21% PVM galioja nuo 2017.04.27

Coupé Sportback

VAIRAI / PAVARŲ PERJUNGIMO SVIRTYS / VALDYMO ELEMENTAI

1XP	Oda aptrauktas šildomas 3 stipinų daugiafunkcis "plus" vairas	214	214
2PF	Oda aptrauktas 3 stipinų daugiafunkcis "plus" sportinis vairas, tiesi apatinė dalis	129	129

INFOTAINMENT / MMI IR NAVIGACIJOS SISTEMOS

9S8	"Audi virtual cockpit" prietaisų skydelis, 12,3" LCD ekranas Pastaba: tik su PNQ	282	282
PNU	MMI® navigacija 7" spalvotas ekranas Navigacija su 3D žemėlapiais "Audi connect" paslaugos 3 mėnesiams Valdymo žodinėmis komandomis sistema MMI radijo sistema "plus", įskaitant 2 SD atminties kortelių skaitytuvus, CD diskasukį, AUX-IN lizdą, USB jungtį su įkrovimo funkcija "Bluetooth" sąsaja	1 698	1 698
PNQ	MMI® navigacija "plus" 8,3" spalvotas ekranas 3D navigacija su žemėlapiu atnaujinimu "Audi connect" paslaugos 3 metams Valdymo žodinėmis komandomis sistema MMI radijo sistema "plus", įskaitant 2 SD kortelių skaitytuvus, AUX-IN lizdą, USB jungtį su įkrovimo funkcija "Bluetooth" sąsaja DVD diskasukis, 10 GB vidinė atmintis Vairuotojo informacinė sistema "Top" su 7" spalvotu ekranu Pastaba: tik su IT1	3 192	3 192

INFOTAINMENT / RADIJO IR GARSO SISTEMOS

9VD	Audi garso sistema	328	328
9VS	"Bang & Olufsen" garso sistema	1 290	1 290
QV3	Skaitmeninio radijo transliacijos priėmimas (DAB)	380	380

INFOTAINMENT / TELEFONAS IR KOMUNIKACIJA

UE7	Audi muzikos sąsaja AUX-IN lizdas ir 2 USB sąsajos su įkrovimo ir duomenų perdavimo funkcijomis Pastaba: ne su PNU arba PNQ	171	171
UI2	Audi sąsaja išmaniajam telefonui Audi muzikos sąsaja "Google Android Auto", "Apple CarPlay" Pastaba: tik su PNU arba PNQ	340	340
PNV	Prisijungimo galimybių paketas Audi muzikos sąsaja Audi sąsaja išmaniajam telefonui Paruošimas navigacijos sistemai Papildomas SD kortelių skaitytuvas (iki 2 TB) Pastaba: ne su PNU arba PNQ	1 008	1 008
9ZE	"Audi phone box" su belaidžiu įkrovimu ("Qi" standartą palaikantiems telefonams) Galima prijungti du telefonus "Bluetooth" jungtimi	384	384
IT1	"Audi connect" paslaugos 3 metams	351	351
		0	0
IW3	"Audi connect" paslaugos "Emergency call & service" Pastaba: tik su PNU arba PNQ	284	284



Audi S5 papildoma įranga

Kainos EUR su 21% PVM galioja nuo 2017.04.27

Coupé Sportback

ASISTAVIMO SISTEMOS / SAUGUMAS

7W1	"Audi pre sense basic" sistema	284	284
PCB	"Audi active lane assist" (aktyvus eismo juostos išlaikymo asistentas) Kamerą naudojanti asistavimo vairuotojui sistema (QK1) Kelio ženklų atpažinimas naudojant kamerą (QR9) Eismo juostos išlaikymo sistema (6I1) Pastaba: tik su 8G1 arba PXC ir PNU arba PNQ	510	510
PCH	"Audi side assist" (persirikiavimo į kitą eismo juostą asistentas), įskaitant galinę "Audi pre sense" sistemą Galinė "Audi pre sense" sistema (7W3) "Audi side assist" (persirikiavimo į kitą eismo juostą asistentas) (7Y1)	918	918
KS1	Projekcinis ekranas	1110	1110
8T6	Pastovaus greičio palaikymo sistema su greičio ribotuviu	340	340
UH2	"Audi hold assist" (jkalnės asistentas)	91	91
7X1	Parkavimo pagalbos sistema gale	510	510
7X2	Parkavimo pagalbos sistema priekyje ir gale	883	883
7X5	Parkavimo asistentas	1190	1190
KA2	Galinio vaizdo kamera Pastaba: tik su 7X2 arba 7X5	510	510
PCF	Parkavimo asistavimo paketas Priekinio ir galinio vaizdo kameros bei dvi šoninio vaizdo kameros (KA6) "Park Assist" sistema, įskaitant parkavimo sistemą "plus" (7X5) Pastaba: tik su PNQ ir 6XE arba 6XF arba 6XK arba 6XL	1982	1982
PCM	Asistavimo paketas "City" Įspėjimas išlipant Skersinio eismo stebėjimo asistentas gale Galinio vaizdo kamera "Audi side assist" (persirikiavimo į kitą eismo juostą asistentas) Parkavimo sistema "plus" Galinė "Audi pre sense" sistema, įskaitant "Audi pre sense basic" sistemą Pastaba: tik su PNQ ir 6XE arba 6XF arba 6XK arba 6XL	1689	1689
PCZ	Parkavimo asistavimo paketas ir asistavimo paketas "City" Pastaba: tik su PNQ ir 6XE arba 6XF arba 6XK arba 6XL	2650	2650
PCN	Asistavimo paketas "Tour" "Audi active lane assist" (aktyvus eismo juostos išlaikymo asistentas) Automatinis atstumo reguliavimas ACC su atstumo indikacija, įskaitant įspėjimą dėl atstumo Automatinis atstumo reguliavimas ACC su "Stop & Go" funkcija, įskaitant važiavimo spūstyje asistentą (tik "S tronic" arba "multitronic" modeliams) Kelio ženklų atpažinimas naudojant kamerą Prognozuojamo efektyvumo asistentas (tik su PNU arba PNQ) Priekinė "Audi pre sense" sistema Susidūrimų išvengimo asistentas Pasukimo asistentas Tolimųjų šviesų valdymas Pastaba: tik su 8G1 arba PXC ir 7X2 arba 7X5 ir PNU arba PNQ	1687	1687
QR9	Kelio ženklų atpažinimas naudojant kamerą Pastaba: tik su PNU arba PNQ	340	340

APŠVIETIMAS

PXC	Matriciniai priekiniai šviesos diodų žibintai, įskaitant dinamines posūkių šviesas priekyje ir gale bei priekinių žibintų apiplovimo sistemą	804	804
8X1	Priekinių žibintų apiplovimo sistema	300	300
8G1	Tolimųjų šviesų valdymas	171	171
QQ1	Apšvietimo paketas	284	284
QQ2	Aplinką sudarantis apšvietimas	397	397



Audi S5 papildoma įranga

Kainos EUR su 21% PVM galioja nuo 2017.04.27

Coupé Sportback

STOGO SISTEMOS

3FB	Panoramasis stiklinis stoglangis	1 461	1 461
-----	----------------------------------	-------	-------

ORO KONDICIONIERIUS

9AQ	Trijų zonų automatinė oro kondicionieriaus sistema	775	775
-----	--	-----	-----

BAGAŽO TVIRTINIMO IR DAIKTADĖŽIŲ SISTEMOS

QE1	Daiktadėžių paketas Tinklinės kišenės ant priekinių sėdynių atlošų uždangalų, Gėrimų laikiklis galiniame viduriniame ranktūryje, Užrakinama daiktadėžė priekinio keleivio pusėje, Daiktadėžė vairuotojo sėdynėje; Bagažinėje: Bagažinės tinklas, Tinklas įduboje kairėje, Atlenkiamas kabliukas krepšiams	215	215
-----	---	-----	-----

RAKINIMO SISTEMOS

PGD	Komfortinio rakto sistema su sensorių dėka valdomu bagažinės dangčio atrakinimu	646	646
VC1	Garažo vartų nuotolinis valdymas (HomeLink)	266	266

GALINIO VAIZDO VEIDRODŽIAI

6FJ	Blizgios juodos spalvos išorinių galinio vaizdo veidrodžių korpusai Pastaba: tik su 4ZD	120	120
6FA	Kėbulo spalva dažyti išorinių galinio vaizdo veidrodžių korpusai	0	0
6XE	Elektra nustatomi, prilenkiami ir šildomi išoriniai galinio vaizdo veidrodžiai	255	255
6XF	Elektra nustatomi, prilenkiami ir šildomi išoriniai galinio vaizdo veidrodžiai su atminties funkcija Pastaba: tik su PV3	255	255
6XK	Elektra nustatomi, prilenkiami ir šildomi automatiškai tamsėjantys išoriniai galinio vaizdo veidrodžiai Pastaba: tik su 4L6	391	391
6XL	Elektra nustatomi, prilenkiami ir šildomi automatiškai tamsėjantys išoriniai galinio vaizdo veidrodžiai su atminties funkcija Pastaba: tik su 4L6 ir PV3	391	391
4L6	Berėmis automatiškai tamsėjantis vidinis galinio vaizdo veidrodis	198	198

STIKLAI

4GY	Šildomas priekinis stiklas su matomais šildymo laidininkais Pastaba: tik su 9ZE	249	249
VW1	"Privacy" stiklai – tamsinti galinių šoninių langų bei galinio lango stiklai	475	475

KITA EKSTERJERO ĮRANGA

4ZD	"Audi exclusive" "Titanium Black" spalvos stiliaus paketas Juodos spalvos akcentai eksterjere "Audi Singleframe" grotelių zonoje, apdailos juostos prie šoninių langų, durų apdailos juostos bei akcentai priekiniame ir galiniame bamperiuose	623	623
1D8	Paruošimas priekabos prikabinimo įrangai	215	215
1D4	Priekabos prikabinimo įranga	1 099	1 099
2Z0	Be modelio ir variklio identifikavimo užrašų automobilio gale	0	0
1SB	Papildoma variklio ir pavarų dėžės apsauga	80	80

KITA INTERJERO ĮRANGA

5XF	Perstumiami skydeliai nuo saulės vairuotojo ir priekinio keleivio pusėje Pastaba: tik su QQ1 arba QQ2	57	57
-----	--	----	----



Audi S5 papildoma įranga

Kainos EUR su 21% PVM galioja nuo 2017.04.27

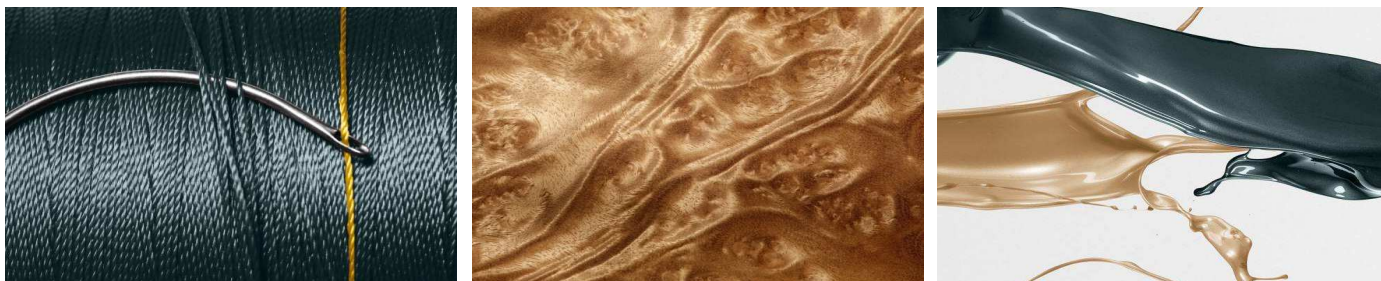
Coupé Sportback

PRATĖSTA GARANTIJA

EA1	Audi pratęsta garantija, 2 + 1, maksimali rida 30 000 km	174	174
EA2	Audi pratęsta garantija, 2 + 1, maksimali rida 60 000 km	254	254
EA3	Audi pratęsta garantija, 2 + 1, maksimali rida 90 000 km	349	349
EB4	Audi pratęsta garantija, 2 + 1, maksimali rida 120 000 km	413	413
EB3	Audi pratęsta garantija, 2 + 1, maksimali rida 150 000 km	493	493
EA4	Audi pratęsta garantija, 2 + 2, maksimali rida 40 000 km	397	397
EA5	Audi pratęsta garantija, 2 + 2, maksimali rida 80 000 km	588	588
EA6	Audi pratęsta garantija, 2 + 2, maksimali rida 120 000 km	844	844
EA7	Audi pratęsta garantija, 2 + 3, maksimali rida 50 000 km	652	652
EA8	Audi pratęsta garantija, 2 + 3, maksimali rida 100 000 km	1 019	1 019
EA9	Audi pratęsta garantija, 2 + 3, maksimali rida 150 000 km	1 561	1 561



Audi exclusive



Kainos EUR su 21% PVM galioja nuo 2017.04.27

SPALVOS

Q0Q0	"Audi exclusive" individualios spalvos	2717
-------------	--	-------------

INTERJERO APDAILA

YTA	"Audi exclusive" medienos interjero apdaila tamsiai rusvas ąžuolas arba švelnaus rievėtumo muskato mirta Netiekama kartu su WQS	1189
YTF	"Audi exclusive" dažyta interjero apdaila Netiekama kartu su WQS	1415

VAIRAI / PAVARŲ PERJUNGIMO SVIRTYS / VALDYMO ELEMENTAI

YRB	"Audi exclusive" oda individualizuoti valdymo elementai "Audi exclusive" oda aptraukti vairo žiedas, pavarų perjungimo svirties arba važiavimo pakopų pasirinkimo svirties rankena ir važiavimo pakopų pasirinkimo svirties užvalkalas Odos ir siūlių spalva gali būti individualiai pasirenkama iš "Audi exclusive" spalvų pasiūlos.	906
YVL	"Alcantara" ir "Audi exclusive" oda aptraukti valdymo elementai "Alcantara" ir "Audi exclusive" oda aptrauktas vairo žiedas, juodos spalvos "Alcantara" aptraukta pavarų perjungimo arba važiavimo pakopų pasirinkimo svirties rankena ir pavarų perjungimo svirties arba važiavimo pakopų pasirinkimo svirties užvalkalas iš "Audi exclusive" odos Odos ir siūlių spalva gali būti individualiai pasirenkama iš "Audi exclusive" spalvų pasiūlos.	1076

KITA INTERJERO ĮRANGA

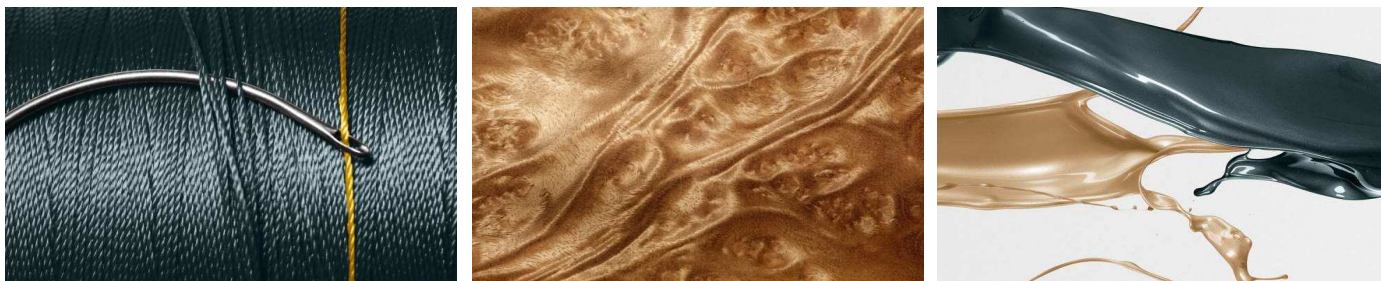
YSR	"Audi exclusive" kilimėliai su apvais	453
------------	---------------------------------------	------------

SĖDYNIŲ APMUŠALAI / ODOS PAKETAI

YS1	"Audi exclusive" apmušalai ir apdaila iš "Fine Nappa" odos (paketas 1) sportinėms priekinėms sėdynėms – "Fine Nappa" oda aptrauktos vidurinės sėdynių dalys, sėdynių šonai, galvos atramos ir priekinis vidurinis ranktūris (jeigu užsakytas). Durų apmušimų tarpai iš "Alcantara". Pridėtinių sėdynių dalių apačioje ir atlošuose spalva suderinta su interjero spalva (ne individualizuojama). Odos ir siūlių spalva gali būti individualiai pasirenkama iš "Audi exclusive" spalvų pasiūlos. Pastaba: tik su N5W ir PS8	3566
YVB	"Audi exclusive" suderintos spalvos pridėtinės sėdynių dalys Derinyje su "Audi exclusive" "Fine Nappa" odos apmušalais ir apdaila (paketu 1) pridėtinių sėdynių dalių spalva yra suderinta su "Audi exclusive" spalvomis. Galinių galvos atramų kreipiančiųjų, uždangalų atlošų viršuje, galvos atramų mygtukų, atlošo atrakinimo svirtelių, sėdynių šoninių apatinių apdailų spalva yra suderinta su "Audi exclusive" spalva (rankiniu būdu nustatomų sėdynių šoninių apdailų spalva nėra suderinta). Pastaba: tik su elektra nustatomomis sėdynėmis, ir YS1	1121
YSI	"Audi exclusive" praplėstas odos apmušalų ir apdailos paketas "Audi exclusive" "Fine Nappa" oda aptrauktos atramos rankai duryse ir vidurinėje konsolėje	1132



Audi exclusive

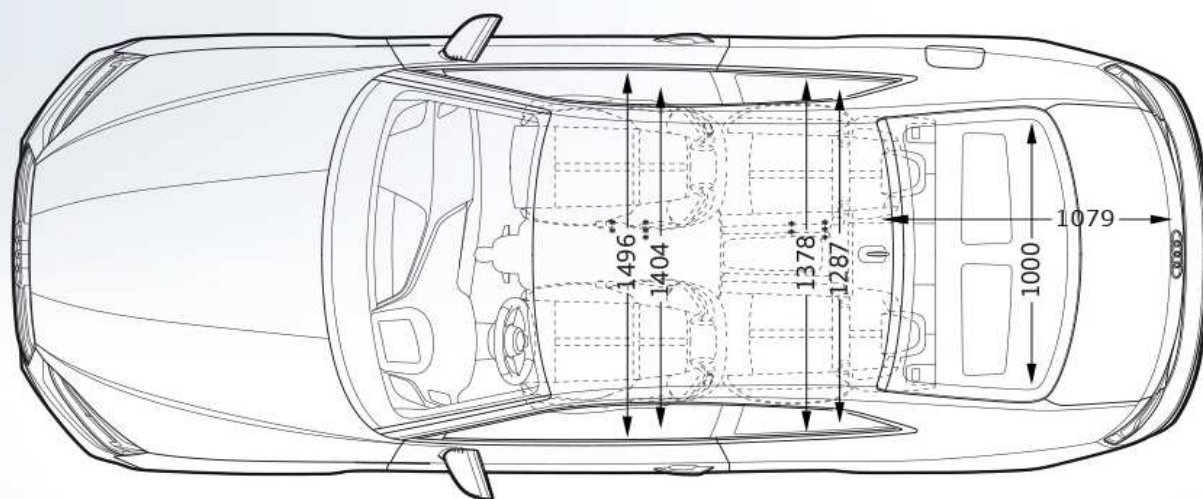
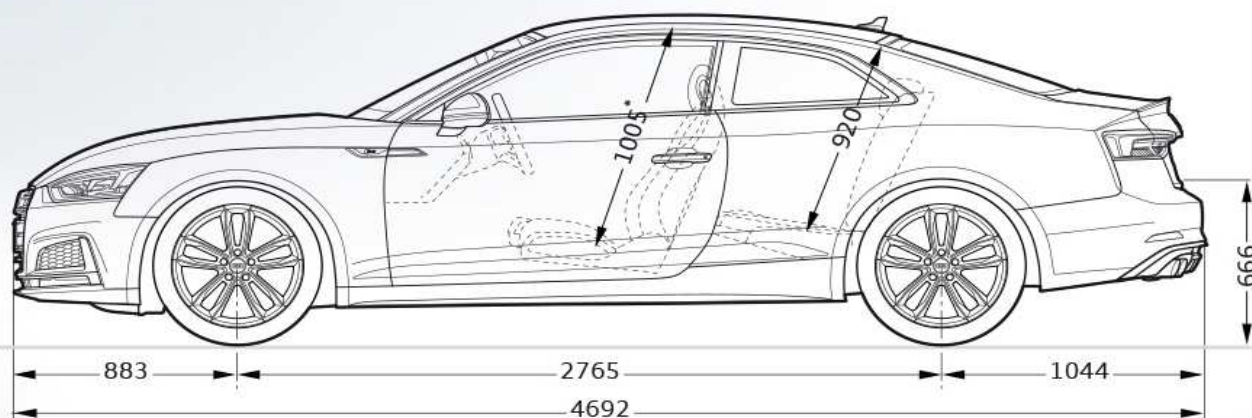
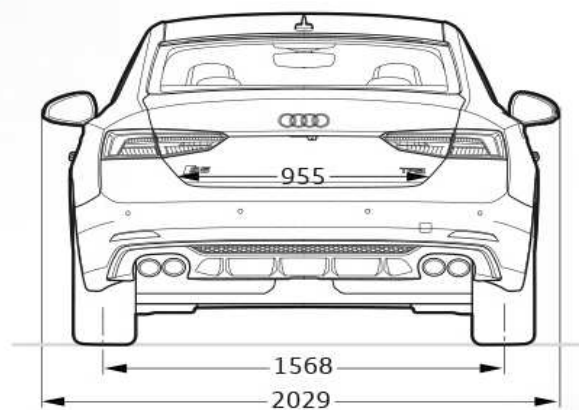
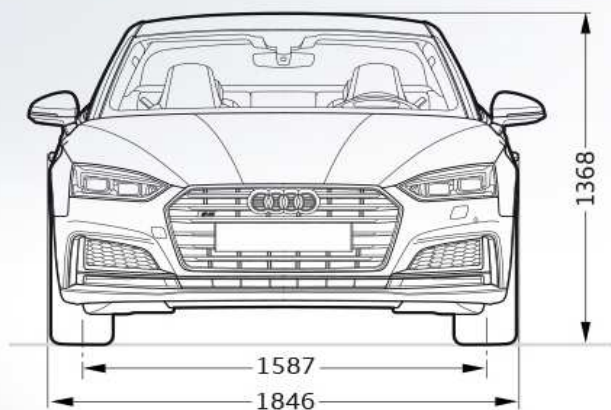


Kainos EUR su 21% PVM galioja nuo 2017.04.27

YYW	<p>"Audi exclusive" juodos ir oranžinės spalvų dizaino paketas</p> <p>Sportinės sėdynės: juodos spalvos "Fine Nappa" oda su "Satsuma orange" spalvos kontrastinėmis siūlėmis aptrauktos sėdynės, vidurinis ranktūris, atramos rankai duryse ir vidurinės konsolės šonai, su "S" logotipo įspaudu priekinių sėdynių atlošuose</p> <p>"Audi exclusive" valdymo elementų apdaila iš juodos spalvos odos su "Satsuma orange" spalvos kontrastinėmis siūlėmis; oda aptrauktas 3 stipinių dizaino daugiavarkis vairas "plus" su perforuota oda aptrauktomis vairo laikymo zonomis</p> <p>Juodos spalvos oda su "Satsuma orange" spalvos kontrastinėmis siūlėmis aptraukta pavarų perjungimo arba važiavimo pakopų pasirinkimo svirties rankena ir užvalkalas (rankena aptraukta perforuota oda)</p> <p>Durų apmušimų intarpai iš juodos spalvos "Alcantara"</p> <p>Juodos spalvos veliūriniai kilimėliai su "Signal orange" spalvos apvadais iš "Fine Nappa" odos ir "Satsuma orange" spalvos siūlėmis</p> <p>Pastaba: tik su "S line" sportiniu paketu</p>	4812
------------	---	-------------



Audi S5 Coupé matmenys





Audi S5 Sportback matmenys

