



Audi S4 Limousine un S4 Avant



Cenu lapa

Tehniskie dati

Aprīkojums

Izmēri



Audi S4 Limousine

Cenas spēkā no 01.01.2018

	Dzinēja jaua KW/ZS	CO2 izmeši, vidēji g/km	Cena, EUR (bez PVN)	Cena, EUR (ar PVN)	Reģistrācijas pakalpojums, EUR (ar PVN)
3.0TFSI quattro tiptronic	260 / 354	170-166	51 405	62 200	400

Uzrādītās cenas, komplektācijas un papildaprīkojuma klāsts ir informatīva rakstura un var tikt mainīts bez iepriekšēja brīdinājuma.
Aktuālāko informāciju iespējams iegūt pie Audi pārstāvjiem Latvijā.



Audi S4 Avant

Cenas spēkā no 01.01.2018

	Dzinēja jauka KW/ZS	CO2 izmeši, vidēji g/km	Cena, EUR (bez PVN)	Cena, EUR (ar PVN)	Reģistrācijas pakalpojums, EUR (ar PVN)
3.0TFSI quattro tiptronic	260 / 354	175-171	52 975	64 100	400

Uzrādītās cenas, komplektācijas un papildaprīkojuma klāsts ir informatīva rakstura un var tikt mainīts bez iepriekšēja brīdinājuma.
Aktuālāko informāciju iespējams iegūt pie Audi pārstāvjiem Latvijā.



Audi S4 Limousine tehniskie dati

Dzinēja tips	Pārnesumkārbas, piedziņas veids	Jauda kW/Zs	Maksimālais griezes moments Nm pie apgr. min.	Degvielas patēriņš l/100km*			CO2 izmešu daudzums kombinētais g/km**	Paātrinājums 0-100 km/st sek.	Emisijas standarts
				pilsētā	ārpus pilsētas	kombinētais			
3.0TFSI	8-pakāpju tiptronic quattro	260 / 354	500 / 1370-4500	9.9-9.8	6.1-5.9	7.5-7.3	170-166	4.7	EU6

TFSI benzīna dzinējs ar tiešo degvielas iesmidzināšanu un turbokompresoru

quattro pastāvīgā visu riteņu piedziņa

tiptronic automātiskā pārnesumkārbas

*Uzrādītie degvielas patēriņa un CO2 emisiju dati noteikti saskaņā ar NEDC procedūru, Eiropas Padomes direktīvas 80/1268/EEK aktuālajā redakcijā.

**Degvielas patēriņš un CO2 izmešu daudzums svārstās atkarībā no uzstādīto riepu/disku izmēra.

Uzrādītā tehniskā informācija ir informatīva rakstura un var tikt mainīta bez iepriekšēja brīdinājuma.



Audi S4 Avant tehniskie dati

Dzinēja tips	Pārnesumkārbas, piedziņas veids	Jauda kW/Zs	Maksimālais griezes moments Nm pie apgr. min.	Degvielas patēriņš l/100km*			CO2 izmešu daudzums kombinētais g/km**	Paātrinājums 0-100 km/st sek.	Emisijas standarts
				pilsētā	ārpus pilsētas	kombinētais			
3.0TFSI	8-pakāpju tiptronic quattro	260 / 354	500 / 1370-4500	10.1-10.0	6.3-6.1	7.6-7.5	175-171	4.9	EU6

TFSI benzīna dzinējs ar tiešo degvielas iesmidzināšanu un turbokompresoru

quattro pastāvīgā visu riteņu piedziņa

tiptronic automātiskā pārnesumkārbas

*Uzrādītie degvielas patēriņa un CO2 emisiju dati noteikti saskaņā ar NEDC procedūru, Eiropas Padomes direktīvas 80/1268/EEK aktuālajā redakcijā.

**Degvielas patēriņš un CO2 izmešu daudzums svārstās atkarībā no uzstādīto riepu/disku izmēra.

Uzrādītā tehniskā informācija ir informatīva rakstura un var tikt mainīta bez iepriekšēja brīdinājuma.



Audi S4 standarta aprīkojums

s = standartā - = nav pieejams o = papildaprīkojums		Limo	Avant
RITENĪ / DISKI	Vieglmetala alumīnija riteņu diski, 5 dubultspieķu Star dizains, 8J x 18, riepas 245/40 R18	S	S
	Riepu spiediena kontrole	S	S
	Riepu remonta komplekts	S	S
	Riteņu skrūves ar slepeno atslēgu	S	S
GAISMAS	LED priekšējie lukturi	S	S
	LED aizmugurējie lukturi ar ar dinamiskām mirgojošām pagriezienu gaismām	S	S
	Interjera apgaismojums	S	S
SPOGUĻI	Elektriski regulējami un apsildāmi ārējie sānu atpakaļskata spoguļi	S	S
	Ārējo atpakaļskata spoguļu korpusi alumīnija krāsā	S	S
	Salona atpakaļskata spogulis ar manuālo aptumšošanas	S	S
SLĒGŠANAS SISTĒMAS	Ražotāja pretaizdzīšanas signalizācija	S	S
STIKLOJUMS	Siltumu aizturošs vējstikls ar akustisko pārklājumu	S	S
	Siltumu aizturoši aizmugurējais un sānu stikli	S	S
PAPILDUS ĀRĒJĀS APDARES APRĪKOJUMS	Alumīnija dekoratīvās līstes ap logiem	S	S
	Hromēti jumta reliņi	-	S
	Bremžu suporti melnā krāsā	S	S
SĒDEKĻI / SĒDEKĻU KOMFORTS	Alcantara frequency/ perforētas ādas sēdekļu apdare, S logo uz priekšējo sēdekļu atzveltnēm	S	S
	Sporta sēdekļi priekšā	S	S
	Elektriski regulējami sēdekļi priekšā	S	S
	Elektriska muguras komforta regulācija priekšējiem sēdekļiem	S	S
	Nolokāma un dalīta aizmugurējā sēdekļa atzveltne (40:20:40) ar centrālo rokas balstu	S	S
	ISOFIX bērnu sēdeklišu stiprinājums aizmugurējiem sēdekļiem ar augšējās siksnas stiprinājuma punktu	S	S
	ISOFIX bērnu sēdeklišu stiprinājumi, priekšējā pasažiera gaisa spilvena deaktivācijas slēdzis	S	S
	Priekšējais centrālais rokas balsts	S	S
PAPILDUS SALONA APDARES APRĪKOJUMS	Multifunkcionāla 3 spieķu sporta stūre "plus" ar ādas apdari	S	S
	Dekoratīvā salona apdare, Matt brushed aluminium	S	S
	Pedāļi un kāju balsta vieta ar nerūsējošā tērauda apdari	S	S
	Automātiska klimata kontroles sistēma	S	S
	Griestu apdare melnā krāsā	S	S
	Apgaismojami durvju sliekšņi ar alumīnija apdari un S logo	S	S
	Smēķētāju aprīkojums	S	S
	Priekšējie un aizmugurējie paklājiņi	S	S
	Bagāžas nodalījuma paklājs	S	S
MMI UN NAVIGĀCIJAS SISTĒMAS	Vadītāja informācijas sistēma ar krāsaino displeju, izmērs 7"	S	S
	MMI radio plus ar krāsaino displeju izmērs 7", AUX-IN, 1 SD karšu lasītājs, 1 USB ar uzlādes funkciju	S	S
	Bluetooth interfeiss	S	S
	8 pasīvie skaļruņi	S	S
PALĪDZĪBAS UN DROŠĪBAS SISTĒMAS	Audi pre sense city	S	S
	Elektromehāniskā stavbremze	S	S
	Regulējams ātruma ierobežotājs	S	S
	Priekšējie sānu un galvas drošības spilveni	S	S
TEHNOLOĢIJAS / BALSTIEKĀRTA	S sporta piekare	S	S
	Audi drive select	S	S
	Elektromehāniskais stūres pastiprinātājs Servotronic	S	S
	Elektroniskā stabilizācijas kontroles sistēma (ESC)	S	S
	58 litru degvielas tvertne	S	S












Audi S4 papildus aprīkojums

Cenas EUR ar PVN 21% spēkā no 27.04.2017

KRĀSOJUMS

	Metallic vai pearl effect krāsojums	1008
--	-------------------------------------	-------------

RITENI / DISKI

PQG	Audi Sport vieglmetāla alumīnija diski, 5 dubultspieķu dizains, 8.0 J x 18, riepas 245/40 R18 	679
PQN	Audi Sport vieglmetāla alumīnija diski, 10 spieķu Y-veida dizains, 8.0 J x 18, riepas 245/40 R18 	793
PQH	Audi Sport vieglmetāla alumīnija diski, 5 spieķu "pylon" dizaina, matēti melni, 8.0 J x 18, riepas 245/40 R18 	1019
PQW	Audi Sport vieglmetāla alumīnija diski, 5 spieķu Turbine dizains, magnija krāsā, 8 J x 18, riepas 245/40 R18 	1132
PQI	Audi Sport vieglmetāla alumīnija diski, 5 spieķu V-veida dizains, matēti titāna, 8.5 J x 19, riepas 245/35 R19 	1698
PQ5	Audi Sport vieglmetāla alumīnija diski, 10 spieķu V-veida dizains, 8.5 J x 19, riepas 245/35 R19 	1359
PQJ	Audi Sport vieglmetāla alumīnija diski, 5 spieķu V-veida dizains, kontrastējoši pelēki, daļēji pulēti, 8.5 J x 19, riepas 245/35 R19 	1585
1G5	Mazizmēra rezerves ritenis	102



Audi S4 papildus aprīkojums

Cenas EUR ar PVN 21% spēkā no 27.04.2017

PIEKARE / BREMZES

2MV	S sporta piekare piekare ar regulējamiem amortizātoriem	1110
1N8	Dinamiskā stūre	1132
GH2	quattro® ar sporta diferenciāli	1529
PC2	Bremžu supporti krāsoti sarkani	340

SĒDEKĻI

PS8	Ventilējami sporta sēdekļi priekšā tikai kopā ar 4A3 vai 4A4; un N5W	623
Q1D	S sporta sēdekļi priekšā tikai kopā ar 8I6 un N3M	1048

SĒDEKĻU KOMFORTS

PV3	Vadītāja sēdekļis ar atmiņas funkciju tikai kopā ar 6XF vai 6XL	233
8I6	Elektriska un pneimatiska muguras komforta regulācija priekšējiem sēdekļiem ar masāžas funkciju nav pieejams kopā ar PS8	255
5ZC	Galvas balsti priekšējiem sēdekļiem (X regulēšana)	142
6E3	Komforta priekšējais centrālais rokas balsts	215
4A3	Priekšējo sēdekļu apsilde	408
4A4	Priekšējo sēdekļu un aizmugurējo malējo sēdekļu apsilde tikai kopā ar 9AQ	781

SĒDEKĻU APDARE / ĀDAS PAKAS

N5W	Milano ādas sēdekļu apdare tikai kopā ar PS8	566
N3M	Fine Nappa ādas sēdekļu apdare, S logo uz priekšējo sēdekļu atzveltnēm tikai kopā ar Q4Q	1019
7HB	Centrālās konsole un roku balstu durvīs ar mākslīgās ādas apdari	328

SALONA DEKORATĪVĀ APDARE

5TL	Dekoratīvā salona apdare Piano finish melna	238
5MK	Dekoratīvā salona apdare, Carbon Atlas	510
5MB	Karbons dekoratīvā salona apdare	1132

STŪRES / CITI VADĪBAS ELEMENTI

1XP	Multifunkcionāla 3 spieķu sporta stūre "plus" ar ādas apdari, apsildāma	215
2PF	Multifunkcionāla 3 spieķu sporta stūre "plus" ar ādas apdari, taisna apakšējā mala	131

MMI UN NAVIGĀCIJAS SISTĒMAS

9S8	Audi virtuālā vadītāja informācijas sistēma ar 12.3 collu digitālo ekrānu tikai kopā ar PNQ	284
PNU	MMI® navigācijas sistēma 7" krāsains displejs 3D navigācija Audi connect pakalpojumi 3 mēnešus Balss vadības sistēma 2 SD karšu lasītāji, AUX-IN, 1 USB ar uzlādes funkciju Bluetooth interfeiss	1676



Audi S4 papildus aprīkojums

Cenas EUR ar PVN 21% spēkā no 27.04.2017

PNQ	MMI® navigācijas sistēma plus 8.3" krāsains displejs MMI touch 3D navigācija ar karšu atjauninājumiem Audi connect pakalpojumi 3 gadus Balss vadības sistēma 2 SD karšu lasītāji, AUX-IN, 1 USB ar uzlādes funkciju Bluetooth interfeiss DVD lasītājs, jukebox 10GB Vadītāja informācijas sistēma ar krāsaino displeju, izmērs 7" tikai kopā ar IT1	3034
------------	---	-------------

RADIO UN TV SISTĒMAS

9VD	Audi skaņas sistēma	328
9VS	Bang & Olufsen 3D skaņas sistēma	1290
QV3	Digitālo radio signālu uztveršana	380

TELEFONI UN KOMUNIKĀCIJU SISTĒMAS

9ZE	Audi phone box ar bezvadu uzlādēšanas funkciju (Qi-Standard telefoniem) iespēja pievienot divus telefonus, izmantojot Bluetooth	384
IT1	Audi connect pakalpojumi 3 gadus kopā ar PNQ	351 0
UE7	Audi music interfeiss AUX-IN un 2 USB interfeisi ar uzlādēšanas un datu pārraides funkcijām nav pieejams kopā ar PNU vai PNQ	171
UI2	Audi smartphone interfeiss Audi music interfeiss Google Android Auto; Apple CarPlay tikai kopā ar PNU vai PNQ	340
PNV	Smartphone paka (Connectivity paka) Audi music interfeiss Google Android Auto; Apple CarPlay (UI2) Sagatave navigācijas sistēmai (7UH) nav pieejams ar PNU vai PNQ	1008
9WQ	Izklaides centra aizmugurē (Rear Seat Entertainment) sagatave tikai kopā ar PNQ	175

PALĪDZĪBAS UN DROŠĪBAS SISTĒMAS

7W1	Audi pre sense bāzes versija	284
PCB	Audi active lane assist Attāluma sensors (vadītāja palīgsistēma) (QK1) Ceļa zīmju atpazīnējs (QR9) Audi active lane assist (6I1) tikai kopā ar 8G1 vai PXC un PNU vai PNQ un 9S7 vai 9S8	510
PCH	Audi side assist ietverot Audi pre sense rear - aizmugurējās daļas uzraudzību Audi pre sense rear iekļaujot Audi pre sense basic (7W3) Audi side Assist (7Y1)	917
KS1	Head-up displejs - informācijas projekcija uz auto priekšējā stikla	1110
8T6	Cruise control - automātiska ātruma uzturēšanas ierīce ar ātruma ierobežotāju	340
UH2	Papildus stāvbremze braukšanas uzsākšanai	91
7X1	Parkošanās palīgs aizmugurē	510
7X2	Parkošanās palīgs priekšā un aizmugurē	883
7X5	Auto novietošanas stāvvietā palīgs	1190
KA2	Atpakaļskata kamera tikai kopā ar 7X2 vai 7X5	510



Audi S4 papildus aprīkojums

Cenas EUR ar PVN 21% spēkā no 27.04.2017

PCF	Auto novietošanas stāvvietā paka 360° kameras (KA6) Auto novietošanas stāvvietā palīgs (7X5) tikai kopā ar PNQ un 6XE vai 6XF vai 6XK vai 6XL	1982
PCM	Vadītāja palīgsistēma City Brīdinājums pie izkāpšanas Palīgsistēma izbraukšanai atpakaļgaitā no stāvvietas Atpakaļskata kamera (KA2) Audi side Assist (7Y1) Parkošanās palīgs priekšā un aizmugurē (7X2) Audi pre sense rear iekļaujot Audi pre sense basic (7W3) tikai kopā ar PNQ un 6XE vai 6XF vai 6XK vai 6XL	1687
PCZ	Vadītāja palīgsistēma City ietverot auto novietošanas stāvvietā paku tikai kopā ar PNQ un 6XE vai 6XF vai 6XK vai 6XL	2649
PCN	Vadītāja palīgsistēma Tour Audi active lane assist Adaptīvā automātiska ātruma uzturēšanas ierīce ar distances indikatoru, Stop&Go funkciju, braukšanas palīgsistēmu sastreļumos un ātruma ierobežotāju Ceļa zīmju atpazīnējs (QR9) "Predictive efficiency" palīgsistēma efektīvai braukšanai (pieejama tikai kombinācijā ar PNQ un KS1) Audi pre sense front - priekšējās daļas uzraudzība Sadursmes novēršanas palīgsistēma Pagriezīenu manevra palīgsistēma Tālo gaismu palīgs tikai kopā ar 8G1 vai PXC un 7X2 vai 7X5 un PNU vai PNQ	1687
QR9	Ceļa zīmju atpazīnējs	340
8N6	Gaismas un lietus sensors	142
4X4	Drošības spilveni aizmugurē šedošajiem	408

GAISMAS

PXC	Matrix LED priekšējie lukturi ar dinamiskām mirgojošām pagriezīenu gaismām priekšā un aizmugurē iekļauj priekšējo lukturu mazgāšanas sistēmu (8X1)	804
8X1	Priekšējo lukturu mazgāšanas sistēma	300
8G1	Tālo gaismu palīgs	171
QQ5	Apgaismotie make-up spoguļi	80
QQ1	Apgaismojuma paka	284
QQ2	Paplašināta apgaismojuma paka	397

JUMTA SISTĒMAS

3FU	Elektriski vadāma stikla jumta lūka tikai Avant modeļiem	1642
3FE	Elektriski regulējama jumta lūka tikai Limousine modeļiem	1245
3S2	Melni jumta reliņi tikai Avant modeļiem	0

KONDIČIONĒŠANAS SISTĒMAS

9AQ	Automātiskā trīs zonu klimata kontroles sistēma	775
------------	---	------------

BAGĀŽAS NOSTIPRINĀŠANAS UN GLABĀŠANAS SISTĒMAS

QE1	Papildnodalījumu pakete	215
3GN	Sliedes bagāžas nodalījumā, bagāžas nostiprināšanas komplekts tikai Avant modeļiem	233



Audi S4 papildus aprīkojums

Cenas EUR ar PVN 21% spēkā no 27.04.2017

SLĒGŠANAS SISTĒMAS

PGD	Komforta atslēga ar sensoru bagāžas nodalījuma atvēršanai (zem aizmugurējā bampera ar kājas palīdzību) tikai Limousine modeļiem	646
PGB	Komforta atslēga ar sensoru bagāžas nodalījuma atvēršanai un aizvēršanai (zem aizmugurējā bampera ar kājas palīdzību), elektriski atverams un aizverams bagāžas nodalījuma vāks tikai Avant modeļiem	1199
4E7	Elektriski atverams un aizverams bagāžas nodalījuma vāks tikai Avant modeļiem	555
VC1	Garāžas vārtu atvēršanas funkcija (HomeLink)	266

SPOGUĻI

6FJ	Ārējo atpakaļskata spoguļu korpusi melnā krāsā tikai kopā ar 4ZD	120
6FA	Ārējo atpakaļskata spoguļu korpusi virsbūves krāsā	0
6XE	Elektriski regulējami, apsildāmi un nolokāmi ārējie sānu atpakaļskata spoguļi	255
6XF	Elektriski nolokāmi, regulējami un apsildāmi ārējie spoguļi ar atmiņas funkciju tikai kopā ar PV3	255
6XK	Elektriski nolokāmi, regulējami un apsildāmi ārējie spoguļi ar automātisku aptumšošanas tikai kopā ar PV3 un 4L6	391
6XL	Elektriski nolokāmi, regulējami un apsildāmi ārējie spoguļi, ar atmiņas funkciju un automātisku aptumšošanas tikai kopā ar PV3 un 4L6	391
4L6	Salona atpakaļskata spogulis bez rāmja ar automātisku aptumšošanas tikai kopā ar 8N6	198

STIKLOJUMS

3Y4	Mehāniski vadāmi aizmugurējo sānu logu saules aizsargi	171
VW5	Akustiskie priekšējie sānu stikli	171
VW6	Akustiskie priekšējie sānu stikli, tonēti stikli aizmugurē	544
4GY	Vējstikls ar sildīšanas elementiem tikai kopā ar 8N6 un 9ZE	249

PAPILDUS ĀRĒJĀS APDARES APRĪKOJUMS

4ZD	Audi ekskluzīvā melnās apdares paka Radiatora režģa rāmis pulēts titāna melns, radiatora reste un numura zīmes turētājs matēti melns, sānu logu līstes un trīsstūrveida nosegs aizmugurējām durvīm pulēts melns, ārējo atpakaļskata spoguļu korpusi spīdīgi melni Avant modeļiem tikai kopā ar melniem jumta relīņiem	623
1D4	Sakabes ierīce mehāniska, noņemama	1099
1D8	Sakabes ierīces saqatave	215
2Z0	Bez automašīnas modeļa un dzinēja apzīmējumiem	0

PAPILDUS SALONA APDARES APRĪKOJUMS

5XF	Saules sargi vadītājam un priekšējam pasažierim, izvelkami tikai kopā ar QQ1 vai QQ2 vai QQ5	57
------------	--	-----------



Audi S4 papildus aprīkojums

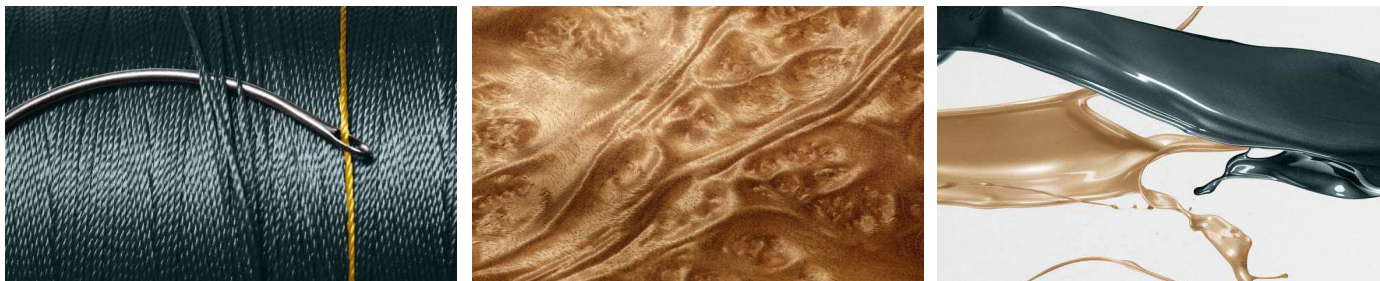
Cenas EUR ar PVN 21% spēkā no 27.04.2017

PAGARINĀTĀ GARANTIJA

EA1	Audi pagarinātā garantija, 2 + 1, maksimālais nobraukums 30 000 km	126
EA2	Audi pagarinātā garantija, 2 + 1, maksimālais nobraukums 60 000 km	174
EA3	Audi pagarinātā garantija, 2 + 1, maksimālais nobraukums 90 000 km	254
EA4	Audi pagarinātā garantija, 2 + 1, maksimālais nobraukums 120 000 km	301
EA5	Audi pagarinātā garantija, 2 + 1, maksimālais nobraukums 150 000 km	381
EA6	Audi pagarinātā garantija, 2 + 2, maksimālais nobraukums 40 000 km	285
EA7	Audi pagarinātā garantija, 2 + 2, maksimālais nobraukums 80 000 km	429
EA8	Audi pagarinātā garantija, 2 + 2, maksimālais nobraukums 120 000 km	620
EA9	Audi pagarinātā garantija, 2 + 3, maksimālais nobraukums 50 000 km	461
EA10	Audi pagarinātā garantija, 2 + 3, maksimālais nobraukums 100 000 km	732
EA11	Audi pagarinātā garantija, 2 + 3, maksimālais nobraukums 150 000 km	1131



Audi exclusive



Cenas EUR ar PVN 21% spēkā no 27.04.2017

KRĀSOJUMS

Q0Q0	Audi ekskluzīvais krāsojums	2717
-------------	-----------------------------	-------------

SALONA DEKORATĪVĀ APDARE

YTA	Audi exclusive koka dekoratīvā salona apdare oak, sepia or fine grain myrtle, nutmeg brown nav pieejams kopā ar WQS	1189
YTF	Audi exclusive dekoratīvā salona apdare virsbūves krāsā nav pieejams kopā ar WQS	1415

STŪRES / VADĪBAS ELEMENTI

YRB	Vadības elementi ar Audi exclusive ādas apdari ādas apdares stūre un pārnesumkārbas sviras rokturis. Krāsas ādas apdarei var izvēlēties no Audi ekskluzīvo krāsu kataloga	906
YVL	Vadības elementi ar Audi exclusive Alcantara/ādas apdari kombinētā Alcantara/ādas apdares stūre, pārnesumkārbas sviras rokturis ar Alcantara apdari melnā krāsā, pārnesumkārbas kulise ar Audi exclusive ādas apdari. Krāsas ādas apdarei un šuvēm var izvēlēties no Audi ekskluzīvo krāsu kataloga.	1076

PAPILDUS SALONA APDARES APRĪKOJUMS

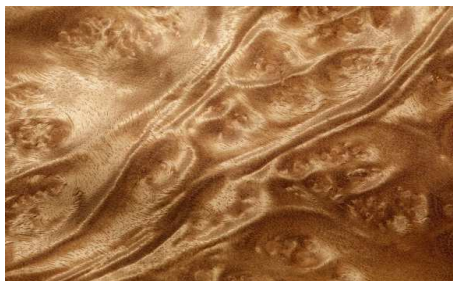
YSR	Audi exclusive paklājiņi ar apšuvumu (4 paklājiņi) paklājiņi melni, krāsas apdarei un šuvēm var izvēlēties no Audi ekskluzīvo krāsu kataloga.	453
------------	--	------------

SĒDEKĻU APDARE / ĀDAS APDARES PAKAS

YS1	Audi exclusive fine Nappa ādas salona apdare (paka 1) Sporta priekšējiem sēdekļiem: sēdekļu sānu daļas un centrālā daļa, galvas balsti un centrālais rokas balsts priekšā (ja pasūtīts) ar Fine Nappa ādas apdari. Durvju apdare ar Alcantara. Sēdekļu apdares elementi apakšā un sēdekļu atzveltnes ir saskaņotā ar interjeru krāsā (bez individualizācijas iespējām). Krāsas ādas apdarei un šuvēm var izvēlēties no Audi ekskluzīvo krāsu kataloga. tikai kopā ar NSW un Q1D (Basis modeļiem)	3566
YSI	Audi Exclusive paplašinātā ādas apdares paka rokas balsti durvīs un ceļu balsti centrālā konsolē ar fine Nappa ādas apdari tikai kopā ar NSW un 7HB	1132
YVB	Sēdekļu apdares elementi saskaņotā krāsā Audi exclusive Kombinācijā ar Audi exclusive fine Nappa ādas salona apdari (paka 1) sēdekļu apdares elementi ir saskaņotā krāsā ar Audi exclusive krāsām. Aizmugurējo galvas balstu stiprinājuma nosegi, galvas balstu regulēšanas un sēdekļu nolaišanas pogas, sēdekļu atzveltnu aizmugurējās daļas un sānu paneļi saskaņotā krāsā ar Audi exclusive krāsām (manuāli regulējamiem sēdekļiem sānu paneļi nav saskaņotā krāsā) tikai kopā ar elektriski regulējamiem sēdekļiem un YSI, un NSW, un 7HB	1121



Audi exclusive

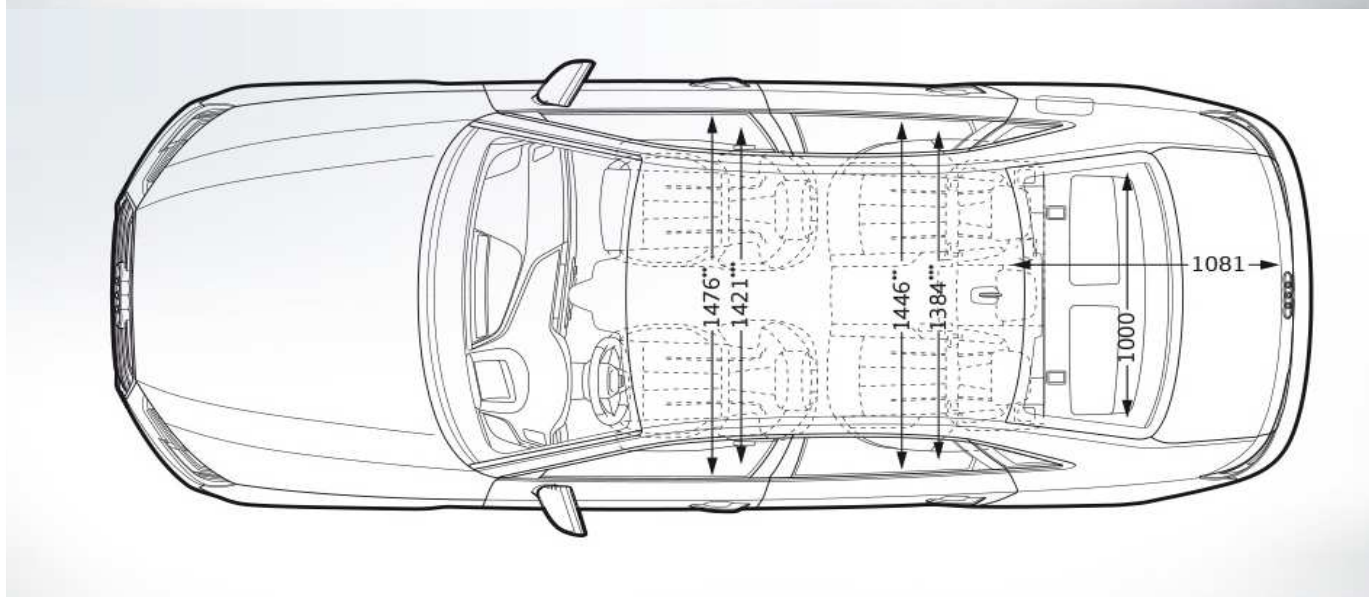
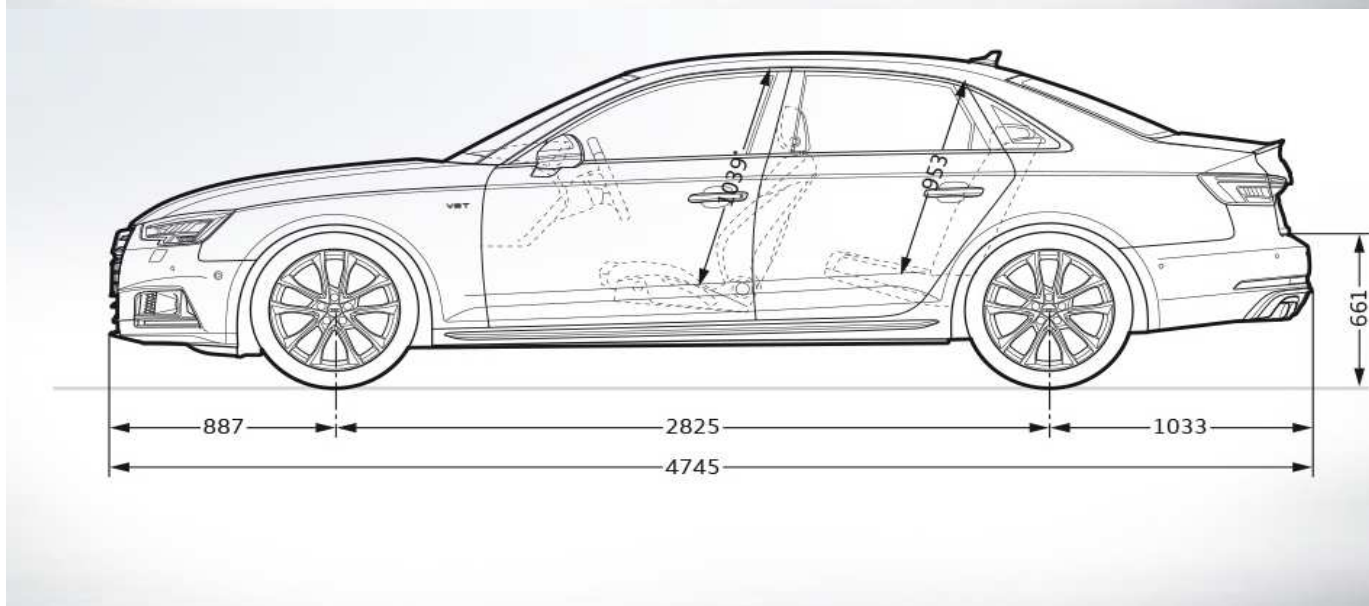
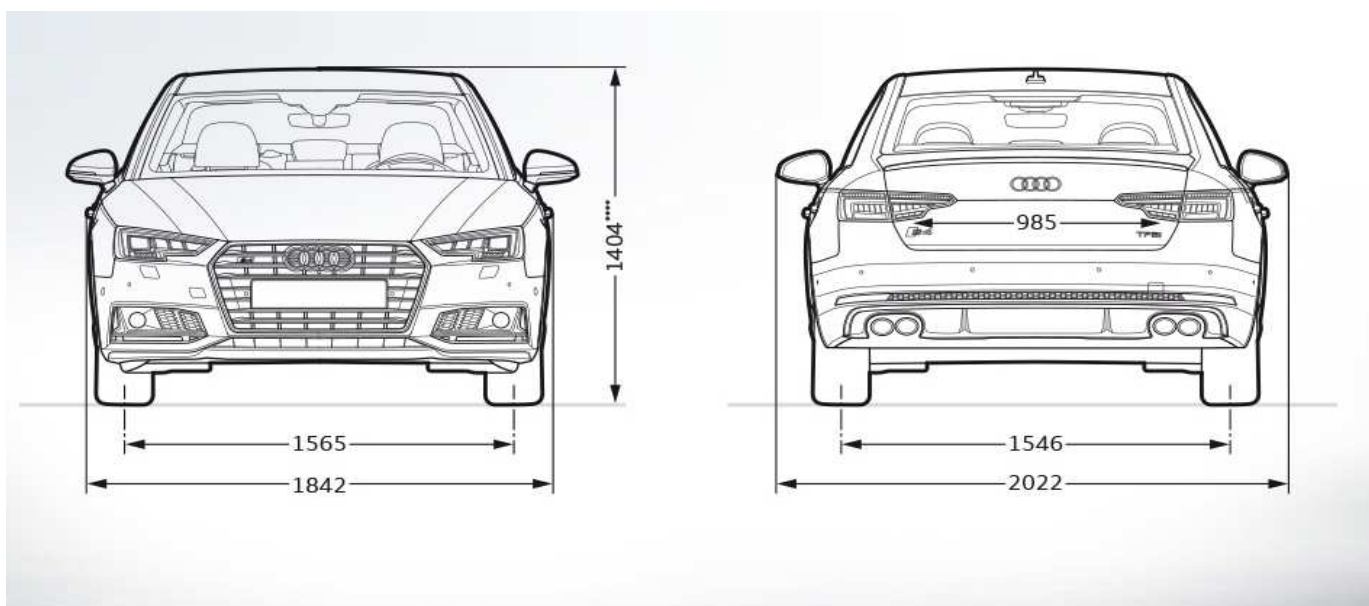


Cenas EUR ar PVN 21% spēkā no 27.04.2017

YYW	Audi exclusive dizaina paka melna/oranža Sporta priekšējiem sēdekļiem: sēdekļu apdare, centrālais rokas balsts, rokas balsti durvīs un centrālās konsoles sānu daļa ar Audi exclusive fine Nappa ādas apdari melnā krāsā ar kontrastējošām šuvēm satsuma orange krāsā; multifunkcionāla 3 spieķu sporta stūre "plus" ar perforētās ādas apdari pārnesumkārbas sviras kulise ar ādas apdari melnā krāsā (sviras rokturis ar perforēto ādu) ar kontrastējošām šuvēm satsuma orange oranžā krāsā Durvju apdare ar Alcantara melnā krāsā Paklājiņi melnā krāsā, šuves satsuma orange oranžā krāsā, apšuvums ar fine Nappa ādu signal orange oranžā krāsā tikai kopā ar S line sporta paku	4812
------------	---	-------------



Audi S4 Limousine izmēri





Audi S4 Avant izmēri

