

Audi Vorsprung durch Technik



A6

Kainoraštis
Audi A6 Limousine
Audi A6 Avant
Audi A6 allroad quattro



Turinys

Kainas

Bazinė įranga

13	Ratlankiai / padangos
14	Apšvietimas
14	Veidrodžiai
14	Rakinimo sistemos
15	Stiklai
15	Kita eksterjero įranga
16	Sėdynės / sėdėjimo komfortas
16	Kita interjero įranga
17	Informacija ir pramogos / MMI ir navigacijos sistemos
17	Asistavimo sistemos / saugumas
18	Technologijos / važiuoklė

Papildoma įranga

20	Spalvos
22	Ratlankiai / padangos
31	Įrangos paketai / dizaino paketai

32	Apšvietimas
36	Veidrodžiai ir stogo sistemos
37	Rakinimo sistemos
38	Stiklai
39	Kita eksterjero įranga
42	Sėdynių apmušalai / odos paketai
47	Sėdynės
48	Sėdėjimo komfortas
50	Dekoratyviniai intarpai
53	Vairai / pavarų perjungimo svirtys / valdymo elementai
55	Oro kondicionierius
56	Kita interjero įranga
58	Informacija ir pramogos / MMI ir navigacijos sistemos
59	Informacija ir pramogos / radijo ir TV sistemos
59	Informacija ir pramogos / telefonas ir komunikacija
60	Asistavimo sistemos / saugumas
64	Važiuoklė / stabdžiai
66	Pratęsta garantija
21	Ratlankiai / padangos
30	Įrangos paketai / dizaino paketai

35	Veidrodžiai ir stogo sistemos
41	Sėdynių apmušalai / odos paketai
46	Sėdynės
52	Vairai / pavarų perjungimo svirtys / valdymo elementai
57	Informacija ir pramogos / MMI ir navigacijos sistemos

Audi exclusive

68	Dekoratyviniai intarpai
68	Vairai / pavarų perjungimo svirtys / valdymo elementai
68	Kita interjero įranga
69	Sėdynių apmušalai / odos paketai

Matmenys

Padangų parametrų klasifikacija

Techniniai duomenys

Kontaktai



Ilustracinio pobūdžio nuotrauka

www.audi.lt

Audi A6 Limousine



Ilustracinio pobūdzio nuotrauka

www.audi.lt





Iliustracinio naudojimo nuotrauka

www.audi.lt



Kainas Audi A6 Limousine

Galios žymėjimo užrašas	Variklio tipas	Pavarų dėžė / pavaros tipas	Cilindrai / tūris cm ³	Maksimali galia kW/ZS	A6 EUR su PVM EUR be PVM	A6 advanced EUR su PVM EUR be PVM	A6 S line EUR su PVM EUR be PVM
45 TFSI	2.0TFSI	7 / S tronic	4 / 1984	195 / 265	58 100 48 017 4A2A3G	59 300 49 008 4A2B3G	62 900 51 983 4A2C3G
45 TFSI quattro	2.0TFSI	7 / S tronic / quattro	4 / 1984	195 / 265	61 200 50 579 4A2A3Y	62 500 51 653 4A2B3Y	66 100 54 628 4A2C3Y
55 TFSI quattro	3.0TFSI	7 / S tronic / quattro	6 / 2995	250 / 340	69 300 57 273 4A2A2Y	70 500 58 264 4A2B2Y	74 100 61 240 4A2C2Y
35 TDI	2.0TDI	7 / S tronic	4 / 1968	120 / 163	52 100 43 058 4A2ADG	53 400 44 132 4A2BDG	56 900 47 025 4A2CDG
40 TDI	2.0TDI	7 / S tronic	4 / 1968	150 / 204	53 700 44 380 4A2AIG	55 000 45 455 4A2BIG	58 600 48 430 4A2CIG
40 TDI quattro	2.0TDI	7 / S tronic / quattro	4 / 1968	150 / 204	55 800 46 116 4A2AIY	57 100 47 190 4A2BIY	60 600 50 083 4A2CIY
50 TDI quattro	3.0TDI	8 / tiptronic / quattro	6 / 2967	210 / 286	64 900 53 636 4A2ALA	66 100 54 628 4A2BLA	69 700 57 603 4A2CLA

Išsami techninė informacija pateikta čia



Kainos apima automobilio pristatymą, priešpardavininį patikrinimą, avarinį trikampį, gesintuvą ir pirmosios pagalbos rinkinį.

Kainos apskaičiuotos taikant visus Lietuvoje galiojančius mokesčius. Nurodytos kainos, papildomos įrangos komplektacija bei galimų modelių pasirinkimas yra tik informacinio pobūdžio ir gali būti keičiami be išankstinio informavimo.

Kainos galioja nuo 28.07.2023.



Audi A6 Avant



Illustracinio pobūdzio nuotrauka

www.audi.lt





Iliustracinio pūdzio nuotrauka

www.audi.lt



Kainas Audi A6 Avant

Galios žymėjimo užrašas	Variklio tipas	Pavarų dėžė / pavaros tipas	Cilindrai / tūris cm ³	Maksimali galia kW/ZS	A6 Avant EUR su PVM EUR be PVM	A6 Avant advanced EUR su PVM EUR be PVM	A6 Avant S line EUR su PVM EUR be PVM
45 TFSI	2.0TFSI	7 / S tronic	4 / 1984	195 / 265	60 900 50 331 4A5A3G	62 200 51 405 4A5B3G	65 800 54 380 4A5C3G
45 TFSI quattro	2.0TFSI	7 / S tronic / quattro	4 / 1984	195 / 265	64 100 52 975 4A5A3Y	65 400 54 050 4A5B3Y	68 900 56 942 4A5C3Y
55 TFSI quattro	3.0TFSI	7 / S tronic / quattro	6 / 2995	250 / 340	72 100 59 587 4A5A2Y	73 400 60 661 4A5B2Y	76 900 63 554 4A5C2Y
35 TDI	2.0TDI	7 / S tronic	4 / 1968	120 / 163	55 000 45 455 4A5ADG	56 300 46 529 4A5BDG	59 800 49 421 4A5CDG
40 TDI	2.0TDI	7 / S tronic	4 / 1968	150 / 204	56 600 46 777 4A5AIG	57 900 47 851 4A5BIG	61 400 50 744 4A5CIG
40 TDI quattro	2.0TDI	7 / S tronic / quattro	4 / 1968	150 / 204	58 700 48 512 4A5AIY	59 900 49 504 4A5BIY	63 500 52 479 4A5CIY
50 TDI quattro	3.0TDI	8 / tiptronic / quattro	6 / 2967	210 / 286	67 700 55 950 4A5ALA	69 000 57 025 4A5BLA	72 500 59 917 4A5CLA

Išsami techninė informacija pateikta čia



Kainos apima automobilio pristatymą, priešpardaviminį patikrinimą, avarinį trikampį, gesintuvą ir pirmosios pagalbos rinkinį.

Kainos apskaičiuotos taikant visus Lietuvoje galiojančius mokesčius. Nurodytos kainos, papildomos įrangos komplektacija bei galimų modelių pasirinkimas yra tik informacinio pobūdžio ir gali būti keičiami be išankstinio informavimo.

Kainos galioja nuo 28.07.2023.



Audi A6 allroad quattro





Iliustracinio pobūdzio nuotrauka



Kainas Audi A6 allroad quattro

Galios žymėjimo užrašas	Variklio tipas	Pavarų dėžė / pavaros tipas	Cilindrai / tūris cm ³	Maksimali galia kW/ZS	A6 allroad quattro EUR su PVM EUR be PVM
55 TFSI quattro	3.0TFSI	7 / S tronic / quattro	6 / 2995	250 / 340	77 900 64 380 4AH02Y
40 TDI quattro	2.0 TDI	7 / S tronic / quattro	4 / 1968	150 / 204	61 500 50 826 4AH0IY
50 TDI quattro	3.0TDI	8 / tiptronic / quattro	6 / 2967	210 / 286	73 500 60 744 4AHOLA
55 TDI quattro	3.0TDI	8 / tiptronic / quattro	6 / 2967	253 / 344	79 900 66 033 4AHOPA

Išsami techninė informacija pateikta čia



Kainos apima automobilio pristatymą, priešpardavininį patikrinimą, avarinį trikampį, gesintuvą ir pirmosios pagalbos rinkinį.

Kainos apskaičiuotos taikant visus Lietuvoje galiojančius mokesčius. Nurodytos kainos, papildomos įrangos komplektacija bei galimų modelių pasirinkimas yra tik informacinio pobūdžio ir gali būti keičiami be išankstinio informavimo.

Kainos galioja nuo 28.07.2023.









Illustracinio pobūdzio nuotrauka

www.audi.lt



Bazinė įranga

Ratlankiai / padangos

		Kodas	Basis	advanced	S line	allroad quattro
	Lengvojo lydinio 10 stipinų dizaino ratlankiai, 7,5J x 17, 225/60 R17 padangos	COU	s/-	-	-	-
	Lengvojo lydinio 5 dvigubų stipinų dizaino ratlankiai, 8,0J x 18, su 225/55 R18 padangomis ⓘ Basis 3,0 l TFSI modeliui	41I	-/s	s	-	-
	Lengvojo lydinio 5 stipinų „Dynamic“ dizaino, pilkos platinos spalvos ratlankiai, 8,5J x 19, 245/45 R19 padangos	F09	o	o	s	-
	Lengvojo lydinio 5 stipinų dizaino ratlankiai, 8,0J x 18, su 225/55 R18 padangomis	40R	o	o	-	s

s = bazinė įranga

- = netiekiamo

o = papildoma įranga



Bazinė įranga

	Kodas	Basis	advanced	S line	allroad quattro
Slėgio padangose kontrolės indikacija	7K1	s	s	s	s
Padangų remonto komplektas	1G8	s	s	s	s
Apšvietimas					
Priekiniai šviesos diodų žibintai be priekinių žibintų apiplovimo sistemos	8IT	s	s	s	s
Galiniai šviesos diodų žibintai	8SK	s	s	s	s
Priekinių žibintų apiplovimo sistema	8X1	o	o	o	s
Šviesos ir lietaus sensorius		s	s	s	s
Interjero apšvietimas	QQ0	s	s	s	s
Veidrodžiai					
Elektra nustatomi ir šildomi išoriniai galinio vaizdo veidrodžiai	6XD	s	s	s	s
Kėbulo spalva nudažyti išorinių galinio vaizdo veidrodžių korpusai	6FA	s	s	s	s
Rankiniu būdu užtamsinamas vidinis galinio vaizdo veidrodis	4L2	s	s	s	s
Rakinimo sistemos					
Signalizacijos sistema	PG2	s	s	s	s
Automatiškai atidaromas ir rankiniu būdu uždaromas bagažo skyriaus dangtis	4E2	s	s	s	-
Elektra atidaromas ir uždaromas bagažo skyriaus dangtis	4E7	s	s	s	s
🔊 Tik Avant modeliai					

s = bazinė įranga - = netiekama o = papildoma įranga



Bazinė įranga

	Kodas	Basis	advanced	S line	allroad quattro
Stiklai					
Šilumą ir garsą izoliuojantis priekinis stiklas	4GF	s	s	s	s
Šoniniai langai ir galinis langas su šilumą izoliuojančiais stiklais	4KC	s	s	s	s
Juodos spalvos apdailos juostos	4ZE	s	-	-	s
Stogo rėmo ir langų angų apdaila iš anoduoto aliuminio	4ZB	o	s	s	o
Kita eksterjero įranga					
Bamperiai	2K1	s	-	-	-
Praplėstos komplektacijos bamperiai	2K6	-	s	-	-
„S line“ bamperiai	2K7	-	-	s	-
Kontrastine matine spalva nudažyti „allroad“ bamperiai Matinės „Scandium Grey“ spalvos apatinės priekinio ir galinio bamperių dalys, ratų arkų apdailos ir slenksčiai	2K0	-	-	-	s
Juodos spalvos bėgeliai ant stogo 📌 Tik Avant modeliai	3S2	s	o	o	s
Bėgeliai ant stogo iš aliuminio 📌 Tik Avant modeliai	3S1	o	s	s	o

s = bazinė įranga - = netiekama o = papildoma įranga



Bazinė įranga

	Kodas	Basis	advanced	S line	allroad quattro
Sėdynės / sėdėjimo komfortas					
Sėdynių apmušalai iš „Effect“ audinio	N2M	s	s	s	s
Bazinės priekinės sėdynės	Q1A	s	s	s	s
Mechaninis priekinių sėdynių aukščio reguliavimas	3L3	s	s	s	s
3 sėdimųjų vietų vientisa galinė sėdynė, nenulenkiamas atlošas	3ND	s	s	s	-
Padalintas nulenkiamas galinės sėdynės atlošas	3NT	s	s	s	s
📍 Tik Avant modeliai					
ISOFIX vaikiškų kėdučių tvirtinimai ir „Top Tether“ tvirtinimo taškai šoninėse galinės sėdynės sėdimosiose vietose	3B3	s	s	s	s
Komfortiškas priekinis vidurinis porankis	6E3	s	s	s	s
Kita interjero įranga					
Oda aptrauktas daugiafunkcis vairas	2ZB	s	s	s	-
Oda aptrauktas dvigubų stipinų daugiafunkcis vairas su pavarų perjungimo svirtelėmis	2ZQ	o	o	o	s
Dailaus dažymo „Graphite grey“ spalva nudažyti dekoratyviniai intarpai	5MA	s	s	s	s
Matinės juodos spalvos valdymo mygtukai	GS0	s	s	s	s
2 zonų prabangi automatinė oro kondicionieriaus sistema	9AK	s	s	s	s
„Lunar silver“ spalvos medžiaginis lubų apmušalas	6NJ	s	s	s	s
Kilimėliai priekyje ir gale	0TD	s	s	s	s
Apsauginės priekinių ir galinių durų slenksčių juostos su intarpais iš aliuminio	7M1	s	s	-	-
Apšviečiamos apsauginės priekinių ir galinių durų slenksčių juostos su intarpais iš aliuminio, su „S“ logotipu priekyje	VT5	o	o	s	-
Neapšviečiamos apsauginės priekinių ir galinių durų slenksčių juostos su intarpais iš aliuminio, su „allroad“ logotipu priekyje	7M9	-	-	-	s

s = bazinė įranga - = netiekama o = papildoma įranga



Bazinė įranga

	Kodas	Basis	advanced	S line	allroad quattro
Informacija ir pramogos / MMI ir navigacijos sistemos					
MMI radijo sistema „plus“ su „MMI touch response“ technologija: 10,1" spalvotas ekranas, įskaitant „MMI touch response“ su jutiminiu grįžtamoju ryšiu, 2 USB-C įkrovimo ir duomenų perdavimo jungtimis	I8Z/7Q0	s	s	s	s
MMI nuotolinio valdymo modulis (8,6" spalvotas ekranas), įskaitant „MMI touch response“ su jutiminiu grįžtamoju ryšiu, skirtas oro kondicionieriaus funkcijų valdymui, su įvesties lauku rankraštinių simbolių atpažinimui		s	s	s	s
„Audi virtual cockpit plus“ prietaisų skydelis	9S9	s	s	s	s
„Bluetooth“ sąsaja	9ZX	s	s	s	s
Audi garso sistema	9VD	s	s	s	s
Skaitmeninio radijo transliacijos priėmimas	QV3	s	s	s	s
„Audi connect“ paslaugos „Emergency Call & Service“ su „Audi connect“ paslaugomis „Remote & Control“	IW3	s	s	s	s
Asistavimo sistemos / saugumas					
Automatinio stovėjimo stabdžio išjungimo funkcija		s	s	s	s
Viso dydžio oro pagalvės vairuotojui ir priekiniam keleiviui su priekinio keleivio oro pagalvės deaktivavimo jungikliu	4UF	s	s	s	s
Šoninės oro pagalvės priekyje ir galvos oro pagalvių sistema	4X3	s	s	s	s
Įspėjimo dėl išvažiavimo iš eismo juostos sistema	6I3	s	s	s	s
Pastovaus greičio palaikymo sistema su greičio ribotuviu	8T6	s	s	s	s
Kelio ženklų atpažinimo naudojant kamerą sistema	QR9	s	s	s	s
Parkavimo sistema „plus“	9X9	s	s	s	s
Pakartotinių susidūrimų išvengimo stabdymo sistema		s	s	s	s
Nuovargio atpažinimo asistentas		s	s	s	s
Priekinė „Audi pre sense“ sistema	6K8	s	s	s	s

s = bazinė įranga - = netiekama o = papildoma įranga



Bazinė įranga

Technologijos / važiuoklė

	Kodas	Basis	advanced	S line	allroad quattro
Standartinė važiuoklė	1BA	s	s	s	-
Specialioji „allroad“ adaptyvi pneumatinė važiuoklė	1BY	-	-	-	s
„Audi drive select“ sistema „Skirtingi režimai leidžia Jums nustatyti Jūsų automobilio charakteristikas, kad Jūs bet kuriuo metu galėtumėte mėgautis vairavimo potyriu: <ul style="list-style-type: none"> ▶ „auto“ ▶ „comfort“ ▶ „dynamic“ ▶ „efficiency“ ▶ „individual“ Režimas „efficiency“ perjungia variklį, pavarų dėžę, oro kondicionierių ir automatinį atstumo reguliavimą į labiau degalus tausojantį pagrindinį nustatymą. Režimas „individual“ leidžia Jums pagal poreikį kombinuoti skirtingus kiekvienos sistemos nustatymus. Automobilį su adaptyvia pneumatine važiuokle menu taip pat yra papildoma „raise“ funkcija, skirta nustatyti maksimalią galimą automobilio prošvaisą. Be to, į pasirinktą režimą gali būti nustatomos šios sistemos ir įranga: <ul style="list-style-type: none"> ▶ Vairo stiprintuvas ▶ Variklio charakteristikos ir automatinės pavarų dėžės pavarų perjungimo charakteristikos ▶ Dinaminė visų ratų vairavimo sistema ▶ Važiuoklė su amortizatorių reguliavimu ▶ Adaptyvi pneumatinė važiuoklė ▶ „quattro“ pavara su sportiniu diferencialu ▶ „quattro“ pavara su „ultra“ technologija ▶ Automatinis atstumo reguliavimas ▶ HD matriciniai priekiniai šviesos diodų žibintai ▶ Kitos bazinės sistemos ir pasirinktinai už papildomą kainą tiekiamos sistemos ⓘ Paminėta įranga yra už papildomą kainą tiekiamą papildoma įranga.	2H9	s	s	s	s
Kintamo perdavimo skaičiaus vairavimo sistema <ul style="list-style-type: none"> ▶ Kintamo perdavimo skaičiaus vairavimo sistema dėl ratų pasukimo kampo pagrindu valdomo perdavimo skaičiaus ir priklausomai nuo greičio valdomo vairo stiprintuvo užtikrina įspūdingas važiavimo savybes. ▶ Integruotas priklausomai nuo greičio veikiantis vairo stiprintuvas užtikrina tikslaus vairavimo pojūtį, kai važiuojama dideliu greičiu, ir palengvina parkavimą. 	QZ7	s	s	s	s
Elektroninė stabilizavimo sistema (ESC)		s	s	s	s

s = bazinė įranga - = netiekama o = papildoma įranga













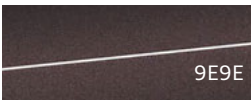




Ilustracijoje pabūdas yra rodomas

www.audi.lt



Papildoma įranga

Spalvos

		Kodas	Basis Kaina EUR su PVM	advanced Kaina EUR su PVM	S line Kaina EUR su PVM	allroad quattro Kaina EUR su PVM
	„Brilliant Black“	A2A2	0	0	0	0
	„Arkona White“	Z9Z9	397	397	-	-
	„Firmament Blue“	5U5U	1 132	1 132	1 132	1 132
	„Floret Silver“	L5L5				
	„Glacier White“	ZY2Y				
	„Mythos Black“	0E0E	1 132	1 132	1 132	1 132
	„Chronos Gray“	Z7Z7				
	„Manhattan Gray“	H1H1	1 132	1 132	-	1 132
	„Madeira Brown“	9E9E				
	„Grenadine Red“	S5S5	-	-	1 132	-
	„Daytona Grey“	6Y6Y				
	„Ascari Blue“	9W9W	2 038	2 038	2 038	2 038
	„Audi exclusive“	0000	4 189	4 189	4 189	4 189



Ratlankiai / padangos





Ilustracinio pobūdžio nuotrauka

www.audi.lt



Papildoma įranga

	Kodas	Basis Kaina EUR su PVM	advanced Kaina EUR su PVM	S line Kaina EUR su PVM	allroad quattro Kaina EUR su PVM
Kontrastine spalva nudažyti „allroad“ bamperiai „Manhattan Grey metallic“ spalva nudažytos apatinės priekinio ir galinio bamperių dalys, ratų arkų apdailos ir slenksčiai	VJ2	-	-	-	566
Nudažytos visos išorinės dalys Matine kėbulo spalva nudažytos apatinės priekinio ir galinio bamperių dalys, ratų arkų apdailos ir slenksčiai 📌 Pastaba: tik su PAP	VJ1	-	-	-	1 121
Ratlankiai / padangos					
Slėgio padangose kontrolės indikacija Jeigu nukrenta slėgis viename arba keliuose ratuose vairuotojas optiškai ir akustiškai įsėjamas vairuotojo informacinėje sistemoje.	7K1	s	s	s	s
Padangų remonto komplektas Naudojant padangų sandarinimo priemonę ir 12 voltų kompresorių, padanga, jeigu reikia, gali būti laikinai suremontuojama ant automobilio, nenaudojant normalaus dydžio atsarginio rato arba padangų su avarinio važiavimo savybėmis. Kelionės tęsimui, pvz., iki dirbtuvių, yra leidžiamas maksimalus 80 km/h greitis. Padangų remonto komplektas yra padėtas po grindų uždangalu багаžo skyriuje.	1G8	s	s	s	s
 Lengvojo lydinio 10 stipinų dizaino ratlankiai, 7,5J x 17, 225/60 R17 padangos	COU	s	-	-	-
 Lengvojo lydinio 5 dvigubų stipinų dizaino ratlankiai, 8,0J x 18, su 225/55 R18 padangomis 📌 Pastaba: Bazinė įranga 3,0 TFSI	41I	793	s	-	-



Papildoma įranga

		Kodas	Basis Kaina EUR su PVM	advanced Kaina EUR su PVM	S line Kaina EUR su PVM	allroad quattro Kaina EUR su PVM
	Lengvojo lydinio 5 stipinų dizaino ratlankiai, 8,0J x 18, su 225/55 R18 padangomis sedano ir Avant modeliams, su 235/55 R18 padangomis Allroad quattro modeliui	40R	793	0	-	s
		3,0TFSI	0	0	-	
	Lengvojo lydinio 10 dvigubų segmentinių stipinų dizaino, pilkos grafito spalvos ratlankiai, 8,0J x 18, su 225/55 R18 padangomis	C2R	906	113	0	-
		3,0TFSI	113	113	0	
	Lengvojo lydinio 5 stipinų „Dynamic“ dizaino, pilkos platinos spalvos ratlankiai, 8,5J x 19, su 245/45 R19 padangomis	F09	2 151	1 359	s	-
		3,0TFSI	1 359	1 359	s	



Papildoma įranga

		Kodas	Basis Kaina EUR su PVM	advanced Kaina EUR su PVM	S line Kaina EUR su PVM	allroad quattro Kaina EUR su PVM
	Lengvojo lydinio daugiastipinio dizaino, pilkos grafito spalvos iki blizgesio pratekinti ratlankiai, 8,5J x 19, su 245/45 R19 padangomis	V87	2 264	1 472	113	-
		3,0TFSI	1 472	1 472	113	
	Lengvojo lydinio 5 dvigubų stipinų dizaino, pilkos grafito spalvos iki blizgesio pratekinti ratlankiai, 8,5J x 19, su 245/45 R19 padangomis sedano ir Avant modeliams, su 235/55 R19 padangomis Allroad quattro modeliui	42R	2 264	1 472	113	1 472
		3,0TFSI	1 472	1 472	113	1 472
	Lengvojo lydinio 5 stipinų dizaino („S“ dizaino) ratlankiai, 8,5J x 20, su 255/40 R20 padangomis	V97	3 057	2 264	906	-
		3,0TFSI	2 264	2 264	906	-



Papildoma įranga

		Kodas	Basis Kaina EUR su PVM	advanced Kaina EUR su PVM	S line Kaina EUR su PVM	allroad quattro Kaina EUR su PVM
	Lengvojo lydinio 5 stipinų „V“ dizaino, pilkos grafito spalvos iki blizgesio pratekinti ratlankiai, 8,5J x 20, su 255/40 R20 padangomis	C1S	3 283	2 491	1 132	-
		3,0TFSI	2 491	2 491	1 132	-
	Lengvojo lydinio 10 stipinų „V“ dizaino, pilkos platinos spalvos ratlankiai, 8,5J x 20, su 245/45 R20 padangomis	U36	-	-	-	2 604
	„Audi Sport“ lengvojo lydinio 5 stipinų „Turbine“ dizaino, pilkos platinos spalvos iki blizgesio pratekinti ratlankiai, 8,5J x 20, su 245/45 R20 padangomis	F17	-	-	-	3 396



Papildoma įranga

		Kodas	Basis Kaina EUR su PVM	advanced Kaina EUR su PVM	S line Kaina EUR su PVM	allroad quattro Kaina EUR su PVM
	„Audi Sport“ lengvojo lydinio 10 stipinų „Star“ dizaino, pilkos platinos spalvos iki blizgesio pratekinti ratlankiai, 8,5J x 20, su 255/40 R20 padangomis	U85	3 894	3 101	1 743	-
		3,0TFSI	3 101	3 101	1 743	-
	„Audi Sport“ lengvojo lydinio 10 stipinų „Star“ dizaino, juodos „metallic“ spalvos iki blizgesio pratekinti ratlankiai, 8,5J x 20, su 255/40 R20 padangomis	60U	4 008	3 215	1 857	-
		3,0TFSI	3 215	3 215	1 857	-
	Lengvojo lydinio 5 dvigubų stipinų dizaino ratlankiai, 8,5J x 21, su 255/35 R21 padangomis	46Q	4 642	3 849	2 491	-
		3,0TFSI	3 849	3 849	2 491	-



Papildoma įranga

		Kodas	Basis Kaina EUR su PVM	advanced Kaina EUR su PVM	S line Kaina EUR su PVM	allroad quattro Kaina EUR su PVM
	Lengvojo lydinio 5 stipinių „V Structure“ dizaino, juodos antracito spalvos iki blizgesio pratekinti ratlankiai, 8,5J x 21, su 255/35 R21 padangomis	V60	5 026	4 234	2 875	-
		3,0TFSI	4 234	4 234	2 875	-
	Lengvojo lydinio 5 stipinių „V Dynamic“ dizaino, pilkos grafito spalvos iki blizgesio pratekinti ratlankiai, 8,5J x 21, su 255/35 R21 padangomis	F57	4 302	3 510	2 151	-
		3,0TFSI	3 510	3 510	2 151	-
	Lengvojo lydinio 5 dvigubų stipinių „V“ dizaino, pilkos grafito spalvos iki blizgesio pratekinti ratlankiai, 8,5J x 21, 255/35 R21 padangos	59Q	4 529	3 736	2 378	-



Papildoma įranga

		Kodas	Basis Kaina EUR su PVM	advanced Kaina EUR su PVM	S line Kaina EUR su PVM	allroad quattro Kaina EUR su PVM
	Lengvojo lydinio 5 dvigubų stipinų dizaino, matinės tamsios pilkos spalvos iki blizgesio pratekinti ratlankiai, 8,5J x 21, su 255/35 R21 padangomis	59R	4 981	4 234	2 876	-
	Lengvojo lydinio 5 dvigubų stipinų „Y“ dizaino, pilkos grafito spalvos iki blizgesio pratekinti ratlankiai, 8,5J x 21, su 245/40 R21 padangomis	F28	-	-	-	3 623
	Lengvojo lydinio 5 stipinų „Blade“ dizaino, juodos antracito spalvos iki blizgesio pratekinti ratlankiai, 8,5J x 21, su 255/35 R21 padangomis	53A	4 981	4 189	2 830	-
		3,0TFSI	4 189	4 189	2 830	



Papildoma įranga

	Kodas	Basis Kaina EUR su PVM	advanced Kaina EUR su PVM	S line Kaina EUR su PVM	allroad quattro Kaina EUR su PVM
Slėgio padangose kontrolės sistema Jeigu nukrenta slėgis viename arba keliuose ratuose vairuotojas optiškai ir akustiškai įsėjamas vairuotojo informacinėje sistemoje ir MMI sistemoje. Važiavimo metu oro slėgio ir temperatūros atskirose padangose būklė rodoma MMI sistemoje.	7K3	340	340	340	340
Kompaktiškas atsarginis ratas Maksimalus greitis 80 km/h	1G5	215	215	215	-
Atsarginis ratas su susilankstančia padanga	3F1	-	-	-	220
Vagystę apsunkinantys ratų varžtai ir atsilaisvinusio rato atpažinimo sistema Ratų varžtai gali būti atlaisvinami tik naudojant individualų adapterį. Atsilaisvinusio rato atpažinimo sistema įspėja vairuotoją vairuotojo informacinėje sistemoje, kai atsilaisvina rato varžtai.	1PR	45	45	45	45



Įrangos paketai / dizaino paketai



Iliustracinio pobūdžio nuotrauka

www.audi.lt



Papildoma įranga

Įrangos paketai / dizaino paketai

Aliuminio optikos eksterjeras

- ▶ Langų angų apdaila iš anoduoto aliuminio (4ZB)
- ▶ Blizgios juodos spalvos išorinė priekinių durų galinių statramsčių apdaila
Chromuota galinių žibintų apdaila
Bėgeliai ant stogo iš aliuminio (3S1)
- ▶ Aliuminio spalva nudažyti slenksčių intarpai

Kodas

Basis
Kaina EUR su PVM

advanced
Kaina EUR su PVM

S line
Kaina EUR su PVM

allroad quattro
Kaina EUR su PVM

PAP - - - 560

„Allroad“ interjeras

Apimtis:

- ▶ Pedalai ir pakoja iš nerūdijančio plieno (VF1)
 - ▶ Juodos spalvos kilimėliai su „Rock grey“ spalvos kontrastinėmis siūlėmis
Apšviečiamos apsauginės priekinių ir galinių durų slenksčių juostos su intarpais iš aliuminio, su „allroad“ logotipu priekyje (7M3)
 - ▶ Įlipimo zonos šviesos diodų apšvietimas priekyje su „allroad“ logotipo projekcija (9TG)
- 🔴 Pastaba: tik su Q1D arba PS8 ir 1XP arba 1XW, arba 2PF ir 7HD arba 7HF ir N0Q arba N1B, arba N1T ir 5MU arba 7TC, ir QQ1 arba QQ2, ir 7P1

WDB - - - 448

„S line“ interjeras

Apimtis:

- ▶ Sportinės priekinės sėdynės 4 kryptų juosmens atramos reguliavimu (7P1)
 - ▶ Juodos spalvos medžiaginis lubų apmušalas (6NQ)
 - ▶ Pedalai ir pakoja iš nerūdijančio plieno (VF1)
 - ▶ Apšviečiamos apsauginės priekinių ir galinių durų slenksčių juostos su intarpais iš aliuminio, su „S“ logotipu priekyje (VT5)
- 🔴 Pastaba: tik su 1XP arba 1XW arba 2PF ir Q1D arba Q4Q arba PS8, ir N0K arba N2R arba N5D arba N5K arba N7V, ir 5MK arba 5TG arba 7TH arba 7TN

WQS

Limousine	1 438	1 438	1 234	-
Avant	985	985	781	-



Papildoma įranga

Apšvietimas

Priekiniai šviesos diodų žibintai be priekinių žibintų apiplovimo sistemos

Priekiniai šviesos diodų žibintai sukuria dienos šviesą primenantį kelio apšvietimą bei pasižymi mažomis energijos sąnaudomis, ilgu resursu ir geru suvokimu kitiems eismo dalyviams. Papildomai bet kokioms oro sąlygoms pritaikomos šviesos sumažina akinimą atspindžiais blogo matomumo sąlygomis.

Priekiniai šviesos diodų žibintai apima šias funkcijas:

- ▶ Dienos važiavimo šviesos
- ▶ Artimosios šviesos
- ▶ Tolimosios šviesos
- ▶ Gabaritinės šviesos
- ▶ Posūkių rodikliai
- ▶ Bet kokioms oro sąlygoms pritaikomos šviesos

Galiniai šviesos diodų žibintai

Pagrindinis galinių šviesos diodų žibintų privalumas yra greitesnis galinių šviesų ir stabdžių šviesų aktyvavimas, kuris pagreitina suvokimą iš paskos važiuojantiems eismo dalyviams. Įspūdingas šviesų sklaidymo vaizdas yra matomas stilistinis bruožas gale.

Galiniai šviesos diodų žibintai apima:

- ▶ Posūkių rodikliai
- ▶ Stabdžių šviesos
- ▶ Galinės šviesos
- ▶ Valstybinio numerio apšvietimas
- ▶ Baltos spalvos atbulinės eigos šviesos
- ▶ Galinis rūko žibintas vienoje pusėje

Kodas	Basis Kaina EUR su PVM	advanced Kaina EUR su PVM	S line Kaina EUR su PVM	allroad quattro Kaina EUR su PVM
8IT	s	s	s	s
8SK	s	s	s	s



Papildoma įranga

	Kodas	Basis Kaina EUR su PVM	advanced Kaina EUR su PVM	S line Kaina EUR su PVM	allroad quattro Kaina EUR su PVM
<p>Matriciniai priekiniai šviesos diodų žibintai ir galiniai šviesos diodų žibintai bei priekinių žibintų apiplovimo sistema</p> <p>Audi matricinių šviesos diodų žibintų technologija užtikrina didelio tikslumo, aukštos raiškos kelio apšvietimą. Dėl to gali būti žymiai sumažinamas priešpriešiais artėjančių ir priekyje važiuojančių transporto priemonių vairuotojų akinimas.</p> <p>Kai kamerų sistema atpažįsta transporto priemonę, sistema selektyviai užtamsina tik zoną, kurioje yra atpažinta transporto priemonė, o visi kiti tolimųjų šviesų segmentai lieka aktyvūs. Žymiai geresnis nei priekinių šviesos diodų žibintų važiuojamosios dalies apšvietimas padidina saugumą ir komfortą, kai važiuojama tamsioje.</p> <p>Kai rodomi posūkiai, galinių šviesos diodų žibintų dinaminiai posūkių rodikliai sukuria šviesos impulsus, kurie plečiasi išorėn automobilio pasukimo kryptimi. Matriciniai priekiniai šviesos diodų žibintai su galiniais šviesos diodų žibintais ir priekinių žibintų apiplovimo sistema apima šias funkcijas:</p> <ul style="list-style-type: none"> ▶ Dinaminiai posūkių rodikliai gale ▶ Optiškai patobulintos dienos važiavimo šviesos ▶ Artimosios šviesos ▶ Tolimosios šviesos ▶ Gabaritinės šviesos ▶ Pasukimo šviesos (šoninio apšvietimo papildymas pasukant) ▶ Bet kokioms oro sąlygoms pritaikomos šviesos (akinimo atspindžiais blogo matomumo sąlygomis sumažinimui) ▶ Manevravimo šviesos (apšviečia manevravimo zoną priekyje, kai važiuojama atbuline eiga) ▶ Automagistralės šviesos (padidintas šviesos nuotolis važiuojant dideliu greičiu) ▶ Automatinis dinaminis žibintų šviesos nuotolio reguliavimas ▶ Žymėjimo šviesos derinyje su naktinio matymo asistentu (už papildomą kainą tiekiamą papildoma įranga)) ▶ Galiniai šviesos diodų žibintai su dinaminiais posūkių rodikliais ▶ Stabdžių šviesos ▶ Galinės šviesos ▶ Valstybinio numerio apšvietimas ▶ Atbulinės eigos šviesos ▶ Priekinių žibintų apiplovimo sistema <p>ⓘ Atkreipkite dėmesį: sistemos veikia tik savo funkcionavimo ribose ir užtikrina pagalbą važiavimo metu. Tačiau vairuotojas lieka atsakingas už automobilio vairavimą ir bet kuriuo metu privalo būti atidus.</p>	PX6	1 121	1 121	1 121	1 121



Papildoma įranga

	Kodas	Basis Kaina EUR su PVM	advanced Kaina EUR su PVM	S line Kaina EUR su PVM	allroad quattro Kaina EUR su PVM
<p>HD matriciniai priekiniai šviesos diodų žibintai ir galiniai šviesos diodų žibintai bei priekinių žibintų apiplovimo sistema</p> <p>Pažangieji HD matriciniai priekiniai šviesos diodų žibintai su daugiaeilium šviesos diodų išdėstymu užtikrina tikslesnę kelio apšvietimą dėl jų aukštesnės raiškos, palyginti su priekiniais šviesos diodų žibintais. Dėl to gali būti žymiai sumažinamas priešpriešiais artėjančių ir priekyje važiuojančių transporto priemonių vairuotojų akinimas.</p> <p>Dėl savo jaudinančio šviesos sklaidymo vaizdo priekiniai žibintai tampa charakteriniais pažangiojo dizaino kalbos elementais. Dieną ir naktį.</p> <p>Galiniai šviesos diodų žibintai apima šviesos diodų dinaminis posūkių rodiklius, stabdžių šviesas, galines šviesas, valstybinio numerio apšvietimą, atbulinės eigos šviesas ir galinį ruko žibintą vienoje pusėje. Aiškūs galinių šviesos diodų žibintų privalumas yra greitesnis galinių šviesų ir stabdžių šviesų aktyvavimas, kuris pagreitina suvokimą iš paskos važiuojantiems eismo dalyviams.</p> <p>Kai rodomi posūkiai, HD matricinių priekinių šviesos diodų žibintų ir galinių šviesos diodų žibintų dinaminiai posūkių rodikliai sukuria šviesos impulsus, kurie plečiasi išorėn automobilio pasukimo kryptimi.</p> <p>Dinaminė „Coming home“ ir „Leaving home“ funkcijų apšvietimo inscenizacija užtikrina papildomą kelio link automobilio ir nuo jo apšvietimą.</p> <p>HD matriciniai priekiniai šviesos diodų žibintai su dinamine apšvietimo inscenizacija ir dinaminiais posūkių rodikliais apima šias funkcijas:</p> <ul style="list-style-type: none"> ▶ Dienos važiavimo šviesos ▶ Artimosios šviesos ▶ Tolimosios šviesos ▶ Gabaritinės šviesos ▶ Dinaminiai posūkių rodikliai ▶ Bet kokioms oro sąlygoms pritaikomos šviesos (akinimo atspindžiais blogo matomumo sąlygomis sumažinimui) ▶ Dinaminė „Coming home“ ir „Leaving home“ funkcijų apšvietimo inscenizacija ▶ Pasukimo šviesos (šoninio apšvietimo papildymas pasukant) ▶ Manevravimo šviesos (apšviečia manevravimo zoną priekyje, kai važiuojama atbuline eiga) ▶ Automagistralės šviesos (padidintas šviesos nuotolis važiuojant dideliu greičiu) ▶ Automatinis dinaminis žibintų šviesos nuotolio reguliavimas ▶ Statinės pasukimo šviesos (šoninio apšvietimo papildymas mažo spindulio posūkiuose) ▶ Žymėjimo šviesos (derinyje su pasirinktiniu naktinio matymo asistentu) atpažintų pėsčiųjų pažymėjimui ▶ Galiniai šviesos diodų žibintai su dinamine apšvietimo inscenizacija ir dinaminiais posūkių rodikliais ▶ Priekinių žibintų apiplovimo sistema <p>ⓘ Atkreipkite dėmesį: sistemos veikia tik savo funkcionavimo ribose ir užtikrina pagalbą važiavimo metu. Tačiau vairuotojas lieka atsakingas už automobilio vairavimą ir bet kuriuo metu privalo būti atidus.</p>	PXC	2 038	2 038	2 038	2 038
<p>Priekinių žibintų apiplovimo sistema</p> <p>Priekinių žibintų apiplovimo sistema užtikrina daugiau šviesos kelyje, valydamą priekinius žibintus aukštu vandens slėgiu.</p>	8X1	351	351	351	s
<p>Tolimųjų šviesų asistentas</p> <p>Veikdamas savo funkcionavimo ribose, tolimųjų šviesų asistentas automatiškai atpažįsta priešpriešiais artėjančių transporto priemonių priekinių žibintų šviesą, kitų transporto priemonių galines šviesas ir šviesos šaltinius gyvenvietėse. Priklausomai nuo eismo situacijos, tolimosios šviesos automatiškai įjungiamos arba išjungiamos. Šitaip sistema pagerina matomumą bei padidina komfortą ir patogumą.</p>	8G3	159	159	159	159



Veidrodžiai ir stogo sistemos



Papildoma įranga

	Kodas	Basis Kaina EUR su PVM	advanced Kaina EUR su PVM	S line Kaina EUR su PVM	allroad quattro Kaina EUR su PVM
Veidrodžiai ir stogo sistemos					
Elektra nustatomi ir šildomi išoriniai galinio vaizdo veidrodžiai Veidrodžiai su integruotais posūkių rodikliais apima šildomus priekinio stiklo apiplovimo purkštukus.	6XD	s	s	s	s
Kėbulo spalva nudažyti išorinių galinio vaizdo veidrodžių korpusai	6FA	s	s	s	s
Rankiniu būdu užtamsinamas vidinis galinio vaizdo veidrodis	4L2	s	s	s	s
Berėmis automatiškai tamsėjantis vidinis galinio vaizdo veidrodis	4L6	198	198	198	198
Juodos spalvos išorinių veidrodžių korpusai 📌 Pastaba: ne su A2A2, tik su 4ZD arba 4ZP	6FJ	-	120	120	120
Elektra nustatomi, šildomi ir prilenkiami išoriniai galinio vaizdo veidrodžiai	6XE	284	284	284	284
Elektra nustatomi, prilenkiami ir šildomi išoriniai galinio vaizdo veidrodžiai su atminties funkcija Automatine priekinio keleivio pusės išorinio veidrodžio nuleidimo funkcija nulenkia priekinio keleivio pusės išorinį veidrodį žemyn, kai pasirenkama atbulinės eigos pavarą, suteikdama vairuotojui galimybę geriau matyti bordiūrą. Atminties funkcija išsaugo asmeninius nustatymus automobilio rakte. 📌 Pastaba: tik su PV3 arba PS8	6XF	284	284	284	284
Elektra nustatomi, prilenkiami ir šildomi, automatiškai tamsėjantys abiejose pusėse išoriniai galinio vaizdo veidrodžiai 📌 Pastaba: tik su 4L6	6XK	397	397	397	397
Elektra nustatomi, prilenkiami ir šildomi, automatiškai tamsėjantys išoriniai galinio vaizdo veidrodžiai su atminties funkcija 📌 Pastaba: tik su 4L6 ir PV3 arba PS8	6XL	397	397	397	397
Panoramasis stiklinis stoglangis (sedanas) Elektra valdomas stiklinis stoglangis turi labai didelį, tonuotą stiklinį paviršių. Tai sukuria išskirtinę atmosferą automobilio viduje ir pabrėžia pažangųjį salono dizainą malonia šviesos suteikiama nuotaika. Kai atidarytas, panoraminis stiklinis stoglangis taip pat užtikrina gaivų klimatą salone. Integruotas vėjo deflektorius sumažina oro srauto keliamą triukšmą, kai stoglangis atidarytas. Papildomai blizgios juodos spalvos stoglangio paviršius pabrėžia ryškų automobilio eksterjero dizainą. Kad valdymas būtų komfortiškas, stiklinio elemento atidarymas ir pakėlimas bei neperšviečiama užuolaida nuo saulės valdomi elektra. Panoramasis stiklinis stoglangis gali būti patogiai atidaromas ir uždaromas iš automobilio išorės, naudojant nuotolinio valdymo raktą.	3FB	1 869	1 869	1 869	-
Panoramasis stiklinis stoglangis (Avant) Dviejų dalių elektra valdomas stiklinis stoglangis turi labai didelį, tonuotą stiklinį paviršių.	3FU	2 140	2 140	2 140	2 140



Papildoma įranga

Rakinimo sistemos

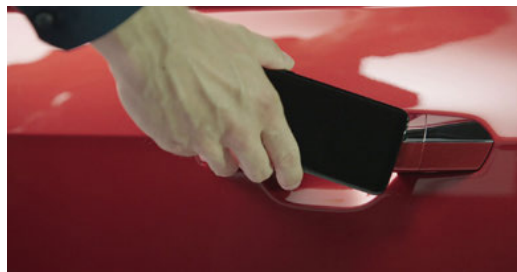
Signalizacijos sistema

Signalizacijos sistema naudojama durų, variklio dangčio ir bagažo skyriaus dangčio stebėjimui. Užrakinimo apsaugos funkcija, užrakinanti duris, užkerta kelią durų atidarymui iš vidaus, kai automobilis užrakintas automobilio raktu (tiekiama konkrečiose šalyse).

Signalizacijos sistemos apimtyje taip pat yra:

- ▶ Ultragarsinis automobilio vidaus stebėjimas (gali būti deaktivuojamas)
- ▶ Įspėjimas dėl vagystės, kai suveikia posvyrio sensorius
- ▶ Garsinis signalas su autonominiu akumuliatoriumi, veikiantis intervencijos į laidyną atveju

Nuotolinio valdymo raktas atrakina ir užrakina duris, bagažo skyriaus dangtį bei degalų bako dangtelį. Variklis paleidžiamas ir išjungiamas, naudojant variklio „Start-Stop“ mygtuką. „Keyless Go“ sistema bei komfortiškas langų uždarymas ir atidarymas yra įtraukti į funkcijų apimtį.



„Audi connect“ raktas

„Android“ išmanusis telefonas tampa skaitmeniniu Jūsų automobilio raktu. Jis atlieka tokias funkcijas, kaip automobilio atidarymas ir uždarymas, kai išmanusis telefonas laikomas tiesiogiai prie vairuotojo durų rankenos. Padėjus išmanųjį telefoną į priekinį vidurinį porankį, kelionės pradžioje automobilis gali būti paleidžiamas, naudojant „Start-Stop“ mygtuką. Toks pat patogus yra automobilio sustabdymas.

„Audi connect“ rakto apimtis:

- ▶ Kitiems žmonėms gali būti paprastai ir patogiai perduota iki 5 skaitmeninių automobilio raktų, naudojant „myAudi“ taikomąją programą Jūsų išmaniajame telefone
- ▶ NFC palaikanti rakto kortelė greitam perdavimui trečiajam asmeniui (pvz., naudojantis parkuotojo paslaugomis)

„Audi connect“ raktas reikalauja tinkamo „Android“ išmaniojo telefono, kuris palaiko artimojo lauko ryšių (NFC) technologiją, bekontaktį duomenų perdavimo standartą.

📌 Pastaba: tik su QQ1 arba QQ2 ir PGB

Komfortinio rakto sistema su sensoriniu bagažo skyriaus dangčio atrakinimu

Naudojantis komfortiniu raktu, automobilio durys ir bagažo skyriaus dangtis gali būti atidaromi per belaidę komunikaciją tarp rakto ir automobilio ir automobilis gali būti vėl uždaromas, naudojant sensorius durų rankenose.

Durų rankenos taip pat gali būti naudojamos automobilio atrakinimui be aktyvaus rakto naudojimo būtinybės. Tai įmanoma visose duryse. Norėdami užrakinti automobilį iš išorės, tiesiog spustelėkite bet kurį iš sensorių, kurių yra kiekvienoje durų rankenoje. Jums tiesiog reikia nešiotis komfortinį raktą su savimi.

Bagažo skyriaus dangtis gali būti patogiai atrakinamas ir atidaromas, naudojant mygtuką komfortiniame rakte arba, jeigu Jūsų rankos užimtos, kojos judesiu (spyrio judesiu) automobilio gale.

Autorizacijos paleidimas taip pat galimas be aktyvaus komfortinio rakto naudojimo būtinybės. Tuo tikslu komfortinis raktas turi būti automobilio viduje. Pavaros sistema įjungžiama ir išjungžiama, naudojant „Start-Stop“ mygtuką vidurinėje konsolėje.

📌 Pastaba: tik su QQ1 arba QQ2

Elektra atidaromas ir uždaromas bagažo skyriaus dangtis

Bagažo skyriaus dangtis gali būti atidaromas arba uždaromas elektra, paspaudžiant mygtuką komfortiniame rakte (už papildomą kainą tiekiama papildoma įranga), vairuotojo duryse arba naudojant sensorinį mygtuką bagažo skyriaus dangčio rankenoje.

Derinyje su komfortiniu raktu viskas, ko reikia norint atrakinti, atidaryti ir uždaryti bagažo skyriaus dangtį, tai kojos judesio (spyrio judesio) automobilio gale.

Yra daug būdų atidaryti ir uždaryti bagažo skyriaus dangtį. Paprastai ir patogiai. Pritraukimo elektra funkcija palengvina uždarymą rankiniu būdu, jeigu to reikia.

📌 Pastaba: bazinė įranga A6 Avant modeliams

Kodas	Basis Kaina EUR su PVM	advanced Kaina EUR su PVM	S line Kaina EUR su PVM	allroad quattro Kaina EUR su PVM
PG2	s	s	s	s
2F1	182	182	182	182
PGB	950	950	950	950
4E7	600	600	600	s




Papildoma įranga

	Kodas	Basis Kaina EUR su PVM	advanced Kaina EUR su PVM	S line Kaina EUR su PVM	allroad quattro Kaina EUR su PVM
Durų pritraukimo pagalbos sistema Pritraukimo pagalbos sistema tyliam ir patikimam automobilio durų uždarymui. Tiesiog leiskite durims lengvai įeiti į jų spynas: pritraukimo pagalbos sistema automatiškai įtraukia nevisiškai uždarytas duris į spynas. ⓘ Pastaba: tik su QQ1 arba QQ2	GZ2	724	724	724	724
Garažo vartų atidarymo įranga („HomeLink“) Garažo vartų atidarymo įranga (HomeLink®) yra integruotas programuojamas nuotolinis valdymas radijo bangomis garažų vartų, sklypų vartų, stovėjimo aikštelių užkardų, apsaugos sistemų ir apšvietimo sistemų valdymui. Valdymo ir siųstuvo modulis yra visiškai integruotas į valdymo koncepciją ir laisvai programuojamas. Jutiklinio ekrano valdymo laukams naudotojai gali suteikti individualius pavadinimus. Kai priartėjama prie išsaugotos vietos, rodomas atitinkamas išskylantis langas, inicijuojantis perdavimo veiksmą. Naudotojui patogus sistemos sąrankos asistentas kartu su susijusia naudojimosi instrukcijos informacija prieinamas, naudojantis „MMI touch response“ sistema. Kadangi universalusis nuotolinis valdymas radijo bangomis yra visiškai integruotas, nebereikia vežiotis su savimi kišeninių pultų, nes dėl garažo vartų atidarymo įrangos (HomeLink®) pats automobilis tampa sąsaja su Jūsų namų sistemomis.	VC2	284	284	284	284
Stiklai					
Šilumą ir garsą izoliuojantis priekinis stiklas Šilumą izoliuojantys stiklai, pagaminti iš daugiasluoksnio saugaus stiklo, atspindi ultravioletinę spinduliuotę ir todėl gali padėti užkirsti kelią automobilio salono įkaitinimui.	4GF	s	s	s	s
Šoniniai langai ir galinis langas su šilumą izoliuojančiais stiklais Žalsvai tonuoti stiklai atspindi ultravioletinę spinduliuotę ir todėl gali padėti užkirsti kelią automobilio salono įkaitinimui. Šildomas galinis stiklas gali būti valdomas naudojant laikmatį.	4KC	s	s	s	s
Elektra valdoma suvyniojama apsauginė užuolaida nuo saulės galiniam langui, rankiniu būdu suvyniojamos apsauginės užuolaidos nuo saulės galinių durų langams (tik sedanų modeliams)	3Y5	566	566	566	-
Rankiniu būdu suvyniojamos apsauginės užuolaidos nuo saulės galinių durų langams (tik Avant modeliams)	3Y4	226	226	226	226
Klimatinį ir akustinį komfortą užtikrinantis priekinis stiklas su šildymu be laidininkų Visu paviršiumi šildomas priekinis stiklas, pagamintas iš klimatinį ir akustinį komfortą užtikrinančio stiklo palengvina matymą į priekį skirtingomis oro sąlygomis. Šildoma valytuvų rambės padėtis gali užkirsti kelią valytuvų prišalimui žemesnės nei nulis temperatūros sąlygomis. Ją valdo prabangi automatinė oro kondicionieriaus sistema. Be to, apspindinti priekinio stiklo danga padeda užkirsti kelią salono įkaitinimui stipriais saulės spinduliais. ⓘ Pastaba: tik su 9ZE	4GR	668	668	668	668
Saugantys nuo saulės tamsinti stiklai Apsaugo nuo tiesioginės saulės šviesos ir užkerta kelią nepageidaujamiems žvilgsniams į galinę salono dalį. Paketą sudaro tamsintas galinis stiklas, tamsinti galinių durų stiklai ir galiniai šoniniai stiklai.	QL5	510	510	510	510
Garsą izoliuojantys šoniniai stiklai Dvigubi durų langų ir šoninių langų stiklai dar geriau pagerina išorinio garso izoliaciją. Derinyje su saugančiais nuo saulės tamsintais stiklais, iš garsą izoliuojančio stiklo pagaminti tik priekinių durų stiklai.	VW0	566	566	566	566



Papildoma įranga

	Kodas	Basis Kaina EUR su PVM	advanced Kaina EUR su PVM	S line Kaina EUR su PVM	allroad quattro Kaina EUR su PVM
Adaptyvūs priekinio stiklo valytuvai su integruotais apiplovimo purkštukais Apiplovimo skystis purškiamas tiesiogiai prieš valytuvų šluostiklius ir beveik iš karto nuvalomas taip, kad vairuotojas turėtų kuo aiškesnį matomumą net valymo metu. Sistema yra šildoma ir padeda atlaisvinti stiklą nuo ledo, naudodama atitirpdymo programą.	9PF	408	408	408	408
Perstumiami skydeliai nuo saulės priekyje Sumažina akinimą, ypač kai saulė yra žemai. Skydeliai nuo saulės gali būti pasukami link durų. Šioje padėtyje taip pat galima perstumti skydelius nuo saulės išilgine kryptimi.	5XF	69	69	69	69
Kita eksterjero įranga					
Juodos spalvos apdailos juostos Tekstūruotos pilkos spalvos radiatoriaus grotelės bei apvadas iš matinio aliuminio, slenksčių juostos be įdėklų ir su „quattro“ logotipais, blizgios juodos spalvos langų angų apdaila ir galinių žibintų apdaila	4ZE	s	-	-	s
Aliuminio optikos langų apdailos juostos Stogo rėmo ir langų angų apdaila iš anoduoto aliuminio	4ZB	212	s	s	-
Juodos spalvos dizaino paketas Apimtis: ▶ Juodos spalvos akcentai „Audi Singleframe“ grotelių, apdailos juostų prie šoninių langų, priekinio ir galinio bamperių zonose, tarp galinių žibintų ir dujų išmetimo vamzdžių zonoje	4ZD	-	679	679	679
Juodos spalvos dizaino paketas „plus“ Apimtis: ▶ Juodos spalvos akcentai „Audi Singleframe“ grotelių, apdailos juostų prie šoninių langų, priekinio ir galinio bamperių zonose, tarp galinių žibintų ir dujų išmetimo vamzdžių zonoje ▶ Juodos spalvos Audi žiedai priekyje ir gale bei modelio pavadinimas gale ⓘ Pastaba: tik su 2Z0 arba 2Z7	4ZP	-	906	906	906
Paruošimas priekabos prikabinimo įtaisui Įranga leidžia papildomai įrengti priekabos prikabinimo įtaisą ir jau apima visą reikalingą techninę įrangą. Priekabos prikabinimo įtaisą galima įsigyti iš originaliųjų Audi aksesuarų programos.	1D8	226	226	226	226
 Priekabos prikabinimo įtaisas Mechanškai atlenkiamas priekabos prikabinimo įtaisas gali būti patogiai užrakinamas ir atrakinamas, naudojant užrakto mechanizmą. Jis aprūpintas mechaniškai valdoma atlenkiama rutuline galvute su atrakinimu elektra, kuris valdomas mygtuku bagažo skyriuje. Rutulinė galvutė ir rutulinė jungtis pagamintos iš kaltinio plieno. Elektroninės stabilizavimo sistemos (ESC) funkcija stabilizuoja priekaba važiavimo metu. Papildomai integruotas atlenkiamas sistemos lizdas leidžia nuolat naudoti priekaboje arba gyvenamojoje priekaboje elektros įrangą važiavimo metu. Priekabos prikabinimo įtaisas ir sistemos lizdas, kai nenaudojami, gali būti nematomi užlenkiami po apatine bamperio dalimi.	1D4	1 121	1 121	1 121	1 121



Papildoma įranga

	Kodas	Basis Kaina EUR su PVM	advanced Kaina EUR su PVM	S line Kaina EUR su PVM	allroad quattro Kaina EUR su PVM
Priekabos prikabinimo įtaisas, įskaitant priekabos asistentą Priekabos asistentas padeda vairuotojui, kai naudojamas automobilis, ir yra suderinamas su visomis priekabomis su standžiais grąžulais. Kai važiuojama atbuline eiga, priekabos asistentas gali automatiškai vairuoti priekabą. Kryptis patogiai valdoma jutikliniu valdymu „MMI touch response“ ekrane. Kai važiuojama atbuline eiga, kameros tiekiamame vaizde rodoma sistemos būklė ir priekabos reakcija į aktualų arba pageidaujamą užlaužimo kampą. Sistema, kai yra aktyvi, užkerta kelią automobilio ir priekabos susidūrimui, kai važiuojama atbuline eiga.	1D9	1 347	1 347	1 347	1 347
📌 Pastaba: tik su KA2 arba PBY arba PCF arba PCV					
Be galios ir technologijos logotipo	2Z7	0	0	0	-
Be modelio pavadinimo, galios ir technologijos logotipo	2Z0	0	0	0	0
AdBlue® rezervuaras su padidinta talpa Automobilių su dyzeliniais varikliais ir SCR technologija AdBlue® rezervuaras turi 22 litrų talpą. AdBlue® padeda sumažinti azoto oksido kiekį išmetamosiose dujose.	FK2	57	57	57	57
📌 Pastaba: tik modeliams su TDI varikliais					
Juodos spalvos bėgeliai ant stogo 📌 Pastaba: tik Avant modeliams 📌 Pastaba: tik su 4ZD arba 4ZP	3S2	s	0	0	s
Bėgeliai ant stogo iš aliuminio 📌 Pastaba: tik Avant modeliams	3S1	96	s	s	-
„RS“ galinis aptakas ant stogo Ant bagažo skyriaus dangčio, nudažytas kėbulo spalva 📌 Pastaba: tik Avant modeliams	5J3	-	-	850	-



Sėdynių apmušalai / odos paketai



Papildoma įranga

Sėdynių apmušalai / odos paketai

Sėdynių apmušalai iš „Effect“ audinio

Bazinėms sėdynėms:

- ▶ Juodos spalvos „Effect“ audiniu aptrauktos vidurinės sėdynių dalys
- ▶ Juodos spalvos vienspalviu audiniu aptraukti sėdynių šonai, galvos atramos ir priekinis vidurinis porankis

Kodas

N2M

Basis
Kaina EUR su PVM

s

advanced
Kaina EUR su PVM

s

S line
Kaina EUR su PVM

s

allroad quattro
Kaina EUR su PVM

s

Audinys „Rhythm“

Sportinėms priekinėms sėdynėms:

- ▶ Juodos spalvos „Rhythm“ audiniu aptrauktos vidurinės sėdynių dalys
- ▶ Juodos spalvos vienspalviu audiniu aptraukti sėdynių šonai, galvos atramos ir priekinis vidurinis porankis

N5F

0

0

0

-

📌 Pastaba: tik su 7P1 ir Q1D

Odos ir dirbtinės odos „mono.pur 550“ derinys

Bazinėms priekinėms sėdynėms be priekinių sėdynių vėdinimo:

- ▶ Juodos, „Okapi brown“ arba „Pearl beige“ spalvos oda aptrauktos vidurinės priekinių sėdynių ir dviejų šoninių galinių sėdynių dalys bei išorinė vairuotojo sėdynės šono pusė
- ▶ Juodos, „Okapi brown“ arba „Pearl beige“ spalvos dirbtine oda „mono.pur 550“ aptrauktos šoninės sėdynių dalys, galvos atramos, priekinis vidurinis porankis ir vidurinė galinė sėdynė
- ▶ Su juodos spalvos oda „Rock grey“ spalvos kontrastinės siūlės, o su „Okapi brown“ spalvos oda „Steel grey“ spalvos kontrastinės siūlės, su „Pearl beige“ spalvos oda „Agate grey“ spalvos kontrastinės siūlės

Bazinėms priekinėms sėdynėms su priekinių sėdynių vėdinimu:

- ▶ Juodos, „Okapi brown“ arba „Pearl beige“ spalvos perforuota oda aptrauktos vidurinės priekinių sėdynių dalys ir vidurinės dviejų nevėdinamų šoninių galinių sėdynių dalys
- ▶ Juodos, „Okapi brown“ arba „Pearl beige“ spalvos oda aptraukta išorinė vairuotojo sėdynės šono pusė
- ▶ Juodos, „Okapi brown“ arba „Pearl beige“ spalvos dirbtine oda „mono.pur 550“ aptraukti sėdynių šonai, vidurinė galinė sėdynė, galvos atramos ir priekinis vidurinis porankis
- ▶ Su juodos spalvos oda „Rock grey“ spalvos kontrastinės siūlės, o su „Okapi brown“ spalvos oda „Steel grey“ spalvos kontrastinės siūlės, su „Pearl beige“ spalvos oda „Agate grey“ spalvos kontrastinės siūlės

📌 Pastaba: tik su 1XP arba 1XW arba 2ZM arba 2ZQ, tik su bazinėmis sėdynėmis

N4M

1 190

1 190

1 190

1 190

„Dinamica“ mikropluošto ir odos derinys

Sportinėms priekinėms sėdynėms:

- ▶ Juodos spalvos „Dinamica“ mikropluoštu aptrauktos vidurinės priekinių sėdynių ir dviejų šoninių galinių sėdynių dalys
- ▶ Juodos spalvos oda aptraukti sėdynių šonai, galvos atramos, vidurinė galinė sėdynė ir vidurinis porankis
- ▶ „Rock grey“ spalvos kontrastinės siūlės
- ▶ „Dinamica“ mikropluoštas yra kvėpuojanti mikropluošto medžiaga.

📌 Pastaba: tik su Q1D ir 7P1

N5J

1 585

1 585

1 585

-



Papildoma įranga

	Kodas	Basis Kaina EUR su PVM	advanced Kaina EUR su PVM	S line Kaina EUR su PVM	allroad quattro Kaina EUR su PVM
<p>„Valcona“ oda Sportinėms priekinėms sėdynėms:</p> <ul style="list-style-type: none"> Juodos spalvos „Valcona“ oda aptrauktos vidurinės sėdynių dalys, iškilūs sėdynių šonai, galvos atramos ir priekinis vidurinis porankis „Rock grey“ spalvos kontrastinės siūlės Pusiau anilino „Valcona“ oda be reljefo yra kiaurai nudažyta ir be chromo naudojimo rauginta oda. Šviesai atsparūs spalvos pigmentai užtikrina tolygią spalvą. Aiškiai išreikšto apsauginio sluoksnio nebuvimas padidina pralaidumą orui. <p>📌 Pastaba: tik su Q1D ir 7P1</p>	N5D	2 661	2 661	2 661	-
<p>„Sequence“ audinio ir odos derinys su „S“ logotipo įspaudais Sportinėms priekinėms sėdynėms:</p> <ul style="list-style-type: none"> Juodos spalvos „Sequence“ audiniu aptrauktos vidurinės sėdynių dalys Juodos spalvos oda su „Rock grey“ spalvos kontrastinėmis siūlėmis aptraukti sėdynių šonai ir vidurinės priekinių galvos atramų dalys „S“ logotipo įspaudai priekinių sėdynių atlošuose <p>📌 Pastaba: tik su WQS ir Q1D</p>	N7V	906	906	906	-
<p>Perforuotos „Valcona“ odos ir „Milano“ odos derinys Individualizuojamo profilio priekinėms sėdynėms su „S line“ interjeru:</p> <ul style="list-style-type: none"> Juodos spalvos perforuota „Milano“ oda aptrauktos vidurinės priekinių sėdynių dalys ir vidurinės dviejų nevėdinamų šoninių galinių sėdynių dalys Juodos spalvos „Valcona“ oda aptraukti sėdynių šonai, vidurinė galinė sėdynė, galvos atramos, priekinis ir galinis viduriniai porankiai „Rock grey“ spalvos kontrastinės siūlės „Valcona“ oda pabrėžia elegantišką interjero išvaizdą. Labai švelnus ir komfortiškai šiltas paviršius pabrėžia prabangų automobilio charakterį. Pusiau anilino „Valcona“ oda be reljefo yra kiaurai nudažyta ir be chromo naudojimo rauginta oda. Šviesai atsparūs spalvos pigmentai užtikrina tolygią spalvą. Aiškiai išreikšto apsauginio sluoksnio nebuvimas padidina odos pralaidumą orui. Kiaurai nudažytos, padengtos perforuotos „Milano“ odos savybės pabrėžia išskirtinį interjero patrauklumą. Kiauro dažymo procesas ir paviršiaus apsauga perteikia kokybės pojūtį ir užtikrina medžiagos atsparumą, lengvą priežiūrą ir ilgaamžiškumą. <p>Pastaba: tik su PS8 ir WQS</p>	N0K	2 661	2 661	2 661	-
<p>„Dinamica Frequency“ mikropluošto ir odos derinys su „S“ logotipo įspaudais Sportinėms priekinėms sėdynėms:</p> <ul style="list-style-type: none"> „Dinamica Frequency“ mikropluoštu aptrauktos vidurinės priekinių sėdynių ir dviejų šoninių galinių sėdynių dalys Juodos spalvos oda su „Rock grey“ spalvos kontrastinėmis siūlėmis arba „Rotor grey“ spalvos oda su „Anthracite“ spalvos kontrastinėmis siūlėmis aptraukti sėdynių šonai, galvos atramos, vidurinė galinė sėdynė ir vidurinis porankis „S“ logotipo įspaudai priekinių sėdynių atlošuose <p>📌 Pastaba: tik su WQS ir Q1D</p>	N5K	1 585	1 585	1 585	-



Papildoma įranga

	Kodas	Basis Kaina EUR su PVM	advanced Kaina EUR su PVM	S line Kaina EUR su PVM	allroad quattro Kaina EUR su PVM
<p>„Valcona“ oda su „S“ logotipo įspaudais</p> <p>Sportinėms priekinėms sėdynėms su „S line“ interjeru:</p> <ul style="list-style-type: none"> ▶ Juodos spalvos „Valcona“ oda su „Rock grey“ spalvos kontrastinėmis siūlėmis arba „Rotor grey“ spalvos „Valcona“ oda su „Anthracite“ spalvos kontrastinėmis siūlėmis aptrauktos vidurinės sėdynių dalys, sėdynių šonai, galvos atramos ir priekinis vidurinis porankis ▶ „S“ logotipo įspaudai priekinių sėdynių atlošuose <p>Sportinėms priekinėms sėdynėms „plus“ su „S line“ interjeru:</p> <ul style="list-style-type: none"> ▶ Juodos spalvos „Valcona“ oda su rombų raštu ir „Rock grey“ spalvos kontrastinėmis siūlėmis arba „Rotor grey“ spalvos „Valcona“ oda su rombų raštu ir „Anthracite“ spalvos kontrastinėmis siūlėmis aptrauktos vidurinės sėdynių dalys, sėdynių šonai, galvos atramos ir priekinis vidurinis porankis ▶ „S“ logotipo įspaudai priekinių sėdynių atlošuose <p>📌 Pastaba: tik su WQS ir Q1D arba Q4Q</p>	N2R	2 661	2 661	2 661	-
<p>Perforuotos „Valcona“ odos ir „Milano“ odos derinys su apvais</p> <p>Individualizuojamo profilio priekinėms sėdynėms su sėdynių vėdinimu:</p> <ul style="list-style-type: none"> ▶ Juodos, „Pearl beige“ arba „Sard brown“ spalvos perforuota „Milano“ oda aptrauktos vidurinės priekinių sėdynių dalys ir vidurinės nevėdinamų šoninių galinių sėdynių dalys ▶ Juodos, „Pearl beige“ arba „Sard brown“ spalvos „Valcona“ oda aptraukti sėdynių šonai, vidurinė galinė sėdynė, galvos atramos, priekinis ir galinis viduriniai porankiai ▶ Kontrastinės siūlės ir apvais <p>📌 Pastaba: tik su PS8</p>	NOQ	2 661	2 661	2 661	2 661
<p>„Dinamica“ mikropluošto ir odos derinys, „allroad“ interjeras</p> <p>Sportinėms priekinėms sėdynėms su juodos ir „Petrol grey“ spalvų „allroad“ interjeru:</p> <ul style="list-style-type: none"> ▶ „Petrol grey“ spalvos „Dinamica“ mikropluoštu aptrauktos vidurinės priekinių sėdynių ir dviejų šoninių galinių sėdynių dalys ▶ Juodos spalvos oda aptrauktos vidurinės galvos atramų dalys, priekinės sėdynės ir šoninės galinės sėdynės ▶ Juodos spalvos oda su „Rock grey“ spalvos kontrastinėmis siūlėmis aptraukti sėdynių šonai, vidurinė galinė sėdynė ir vidurinis porankis ▶ Juodos spalvos dirbtinė oda su „Rock grey“ spalvos kontrastinėmis siūlėmis aptrauktos atramos rankai duryse ir apatinė vidurinės konsolės dalis ▶ Juodos spalvos kilimėliai su „Rock grey“ spalvos kontrastinėmis siūlėmis <p>▶ „Allroad“ logotipo įspaudai priekinių sėdynių atlošuose</p> <p>Sportinėms priekinėms sėdynėms su juodos spalvos „allroad“ interjeru:</p> <ul style="list-style-type: none"> ▶ Juodos spalvos „Dinamica“ mikropluoštu aptrauktos vidurinės priekinių sėdynių ir dviejų šoninių galinių sėdynių dalys ▶ Juodos spalvos oda aptrauktos vidurinės galvos atramų dalys, priekinės sėdynės ir šoninės galinės sėdynės ▶ Juodos spalvos oda su „Rock grey“ spalvos kontrastinėmis siūlėmis aptraukti sėdynių šonai, vidurinė galinė sėdynė ir vidurinis porankis ▶ Juodos spalvos dirbtinė oda su „Rock grey“ spalvos kontrastinėmis siūlėmis aptrauktos atramos rankai duryse ir apatinė vidurinės konsolės dalis ▶ Juodos spalvos kilimėliai su „Rock grey“ spalvos kontrastinėmis siūlėmis ▶ „Allroad“ logotipo įspaudai priekinių sėdynių atlošuose <p>📌 Pastaba: tik su Q1D ir WDB</p>	N1B	-	-	-	1 585



Papildoma įranga

	Kodas	Basis Kaina EUR su PVM	advanced Kaina EUR su PVM	S line Kaina EUR su PVM	allroad quattro Kaina EUR su PVM
<p>„Valcona“ oda, „allroad“ interjeras Sportinėms priekinėms sėdynėms:</p> <ul style="list-style-type: none"> ▶ Juodos spalvos „Valcona“ oda su „Rock grey“ spalvos kontrastinėmis siūlėmis aptrauktos vidurinės sėdynių dalys, sėdynių šonai, galvos atramos ir komfortiškas priekinis vidurinis porankis ▶ Juodos spalvos dirbtinė oda su „Rock grey“ spalvos kontrastinėmis siūlėmis aptrauktos atramos rankai duryse ir apatinė vidurinės konsolės dalis ▶ „Allroad“ logotipo įspaudai priekinių sėdynių atlošuose ▶ Juodos spalvos kilimėliai su „Rock grey“ spalvos kontrastinėmis siūlėmis <p>📌 Pastaba: tik su Q1D ir WDB</p>	N1T	-	-	-	2 661
<p>Dirbtinė oda aptraukti viršutiniai interjero elementai Juodos spalvos dirbtinė oda su „Steel grey“ spalvos kontrastinėmis siūlėmis aptraukti prietaisų panelis ir durų apmušalų parapetai subtiliai pabrėžia interjero kokybę.</p> <p>📌 Pastaba: ne su baziniais sėdynių apmušalais</p>	7HB	475	475	475	475
<p>Dirbtinė oda aptraukti viršutiniai ir apatiniai interjero elementai Dirbtinė oda su suderintos spalvos kontrastinėmis siūlėmis aptraukti prietaisų panelis, durų apmušalų parapetai, atramos rankai duryse ir iš jos pagaminta vidurinės konsolės apdaila subtiliai pabrėžia interjero kokybę. Juodos spalvos dirbtinė oda su „Steel grey“ spalvos kontrastinėmis siūlėmis aptraukti prietaisų panelis ir durų apmušalų parapetai Atramų rankai duryse ir vidurinės konsolės apdailos pasirinkimas:</p> <ul style="list-style-type: none"> ▶ Juodos spalvos dirbtinė oda su „Rock grey“ spalvos kontrastinėmis siūlėmis ▶ „Okapi brown“ spalvos dirbtinė oda su „Steel grey“ spalvos kontrastinėmis siūlėmis ▶ „Sard brown“ spalvos dirbtinė oda su „Steel grey“ spalvos kontrastinėmis siūlėmis ▶ „Pearl beige“ spalvos dirbtinė oda su „Agate grey“ spalvos kontrastinėmis siūlėmis ▶ „Rotor grey“ spalvos dirbtinė oda su „Anthracite“ spalvos kontrastinėmis siūlėmis <p>📌 Pastaba: ne su baziniais sėdynių apmušalais</p>	7HD	872	872	872	872
<p>Oda aptraukti viršutiniai ir apatiniai interjero elementai Oda su suderintos spalvos kontrastinėmis siūlėmis aptraukti prietaisų panelis, durų apmušalų parapetai, atramos rankai duryse ir iš jos pagaminta vidurinės konsolės apdaila subtiliai pabrėžia interjero kokybę. Juodos spalvos oda su „Steel grey“ spalvos kontrastinėmis siūlėmis aptraukti prietaisų panelis ir durų apmušalų parapetai Atramų rankai duryse ir vidurinės konsolės apdailos pasirinkimas:</p> <ul style="list-style-type: none"> ▶ Juodos spalvos „Fine Nappa“ oda su „Rock grey“ spalvos kontrastinėmis siūlėmis ▶ „Okapi brown“ spalvos „Fine Nappa“ oda su „Steel grey“ spalvos kontrastinėmis siūlėmis ▶ „Sard brown“ spalvos „Fine Nappa“ oda su „Steel grey“ spalvos kontrastinėmis siūlėmis ▶ „Pearl beige“ spalvos „Fine Nappa“ oda su „Agate grey“ spalvos kontrastinėmis siūlėmis ▶ „Rotor grey“ spalvos „Fine Nappa“ oda su „Anthracite“ spalvos kontrastinėmis siūlėmis <p>📌 Pastaba: ne su baziniais sėdynių apmušalais</p>	7HF	1 574	1 574	1 574	1 574



Sėdynės



Ilustracinio pobūdžio vaizdai.

www.audi.lt

Papildoma įranga

Sėdynės	Kodas	Basis Kaina EUR su PVM	advanced Kaina EUR su PVM	S line Kaina EUR su PVM	allroad quattro Kaina EUR su PVM
Bazinės priekinės sėdynės Bazinės sėdynės suteikia puikų sėdėjimo komfortą ir gali būti kombinuojamos su įvairiomis apmušalų medžiagomis ir spalvomis.	Q1A	s	s	s	s
Sportinės priekinės sėdynės Sportiškoms ambicijoms. Sportinės priekinės sėdynės su iškilia forma ir individualiu nustatymu. Papildomai sportinių priekinių sėdynių apimtyje yra: <ul style="list-style-type: none"> ▶ Iškilios formos sėdynių šonai ▶ Rankiniu būdu ištraukiama šlaunų atrama ▶ 4 krypčių juosmens atramos reguliavimas elektra 📌 Pastaba: tik su 7P1, ne su baziniais sėdynių apmušalais	Q1D	719	719	719	719
Sportinės priekinės sėdynės „plus“ Papildomai sportinių priekinių sėdynių „plus“ apimtyje yra: <ul style="list-style-type: none"> ▶ Integruotos priekinių sėdynių galvos atramos ▶ „S“ logotipo įspaudai priekinių sėdynių atlošuose ▶ Rankiniu būdu ištraukiama šlaunų atrama ▶ Rankiniu būdu nustatomas diržo aukštis 📌 Pastaba: tik su 7P1 ir PV3; ne su baziniais sėdynių apmušalais	Q4Q	1 529	1 529	1 529	-
Individualizuojamo profilio priekinės sėdynės Individualizuojamo profilio priekinių sėdynių forma ir padėtis gali būti nustatomos pagal asmeninius poreikius. Papildomai individualizuojamo profilio priekinių sėdynių apimtyje yra: <ul style="list-style-type: none"> ▶ Pneumatinis sėdimosios dalies ir atlošo šonų bei juosmens atramos reguliavimas ▶ Rankiniu būdu nustatomas galvos atramų aukštis iki galvos ir atstumas bei saugos diržų aukštis (SZC) ▶ Vairuotojo sėdynės ir priekinio keleivio sėdynės bei išorinių veidrodžių ir vairo atminties funkcija (PV6) Galinės sėdynės atlošas gali būti nulenkiamas padalintas 40:20:40 santykiu arba visas ir gali būti patogiai valdomas, naudojant nuotolinio atlošo atrakinimo įtaisus bagažo skyriuje. Vientisa galinė sėdynė aprūpinta trimis tritaškiais saugos diržais. Šoninės galinės sėdynės optiškai atitinka priekines sėdynes. Su papildoma vidurine sėdyne, aprūpinta vidurine „L“ formos galvos atrama su rankiniu aukščio reguliavimu. (3NT) Vienos dalies galinis vidurinis porankis yra atlenkiamas ir aprūpintas daiktadėže. (3NT) 📌 Pastaba: tik su 6XF arba 6XL; ne su baziniais sėdynių apmušalais	PS8				
	Limousine	2 832	2 832	2 832	
	Avant	2 379	2 379	2 379	3 149



Papildoma įranga

	Kodas	Basis Kaina EUR su PVM	advanced Kaina EUR su PVM	S line Kaina EUR su PVM	allroad quattro Kaina EUR su PVM
Sėdėjimo komfortas Mechaninis priekinių sėdynių aukščio reguliavimas Galima daugybė nustatymų rankiniu būdu: <ul style="list-style-type: none"> ▶ Sėdynės aukštis ▶ Išilginė sėdynės padėtis ▶ Atlošo polinkis ▶ Galvos atramos ir diržo aukštis 	3L3	s	s	s	s
Komfortiškas priekinis vidurinis porankis Išilginės padėties ir kampo reguliavimas	6E3	s	s	s	s
Elektra nustatomos priekinės sėdynės su vairuotojo sėdynės atminties funkcija Apima šias nustatymo parinktis: <ul style="list-style-type: none"> ▶ Sėdynės aukštis ▶ Išilginė sėdynės padėtis ▶ Sėdynės ir atlošo kampas ▶ 4 krypčių juosmens atramos reguliavimas (7P1) Atminties funkcija vairuotojo pusėje aprūpinta dviem atminties vietomis kiekvienam naudotojo profiliui elektra nustatomoms priekinėms sėdynėms ir išoriniams veidrodžiams. Nustatymai gali būti išsaugomi ir aktyvuojami, naudojant atminties mygtuką. Papildomai dažniausiai naudojama sėdynės padėtis automatiškai išsaugoma asmeniniame profilyje. „Easy Entry“ funkcija supaprastina įlipimą ir išlipimą. Jeigu išjungtas degimas, atitinkama sėdynė juda atgal, kai atidaromos vairuotojo durys.	PV3	1 416	1 416	1 416	1 416
📌 Pastaba: tik su 6XF arba 6XL					
Elektra nustatomos priekinės sėdynės su atminties funkcija Galima daugybė vairuotojo ir priekinio keleivio sėdynių nustatymų elektra: <ul style="list-style-type: none"> ▶ Sėdynės aukštis ▶ Išilginė sėdynės padėtis ▶ Sėdynės ir atlošo kampas ▶ 4 krypčių juosmens atramos reguliavimas Atminties funkcija vairuotojo ir priekinio keleivio pusėse aprūpinta dviem atminties vietomis kiekvienam naudotojo profiliui elektra nustatomoms priekinėms sėdynėms ir išoriniams veidrodžiams. Nustatymai gali būti išsaugomi ir aktyvuojami, naudojant atminties mygtuką. Papildomai dažniausiai naudojama sėdynės padėtis automatiškai išsaugoma asmeniniame profilyje. „Easy Entry“ funkcija supaprastina įlipimą ir išlipimą. Jeigu išjungtas degimas, atitinkama sėdynė juda atgal, kai atidaromos vienos iš priekinių durų. Nustatymai automatiškai išsaugomi taip pat asmeniniuose profiliuose.	PV6	0	0	0	0
📌 Pastaba: tik su PS8, ir 6XF arba 6XL					
Priekinių sėdynių šildymas Sėdynių šildymas šildo vidurines sėdimųjų paviršių ir atlošų dalis bei derinyje su odiniais apmušalais ir apdaila bei sportinėmis priekinėmis sėdynėmis priekinių sėdynių atlošų šonus. Vairuotojo ir priekinio keleivio sėdynių šildymas gali būti atskirai nustatomas keliomis pakopomis apatiniame „MMI touch response“ ekrane oro kondicionieriaus valdymo elementais.	4A3	431	431	431	431



Papildoma įranga

	Kodas	Basis Kaina EUR su PVM	advanced Kaina EUR su PVM	S line Kaina EUR su PVM	allroad quattro Kaina EUR su PVM
<p>Priekinių ir galinių sėdynių šildymas</p> <p>Sėdynių šildymas šildo priekinių sėdynių ir šoninių galinių sėdynių vidurines sėdimųjų paviršių ir atlošo dalis bei derinyje su odiniais apmušalais ir apdaila bei sportinėmis priekinėmis sėdynėmis ir sportinėmis priekinėmis sėdynėmis „plus“ priekinių sėdynių atlošų šonus. Šoninės galinės sėdynės taip pat gali būti valdomos keliomis pakopomis.</p> <p>📌 Pastaba: tik su 9AQ; ne su baziniais sėdynių apmušalais</p>	4A4	861	861	861	861
<p>Priekinių sėdynių 4 krypčių juosmens atramos reguliavimas</p> <p>Individualiai nustatoma elektra horizontaliai ir vertikaliai keturiomis kryptimis juosmens atrama užtikrina atpalaiduojančią ir ergonomišką sėdėjimo padėtį.</p>	7P1	317	317	317	317
<p>Priekinių sėdynių vėdinimas</p> <p>Aktyvus sėdynių vėdinimas reguliuoja vairuotojo ir priekinio keleivio sėdynių vėdinimą. Vėdinimui ventiliatoriai pučia orą sėdynių vidurinių dalių perforuotą odą. Oro srauto stiprumas gali būti reguliuojamas trimis pakopomis oro kondicionieriaus valdymo elementais. Automatinis sėdynių šildymas užkerta kelią tam, kad sėdynės būtų šaltos.</p> <p>📌 Pastaba: tik su PV3, ir 6XF arba 6XL, ir 4A3 arba 4A4 and PS8; ne su baziniais sėdynių apmušalais</p>	4D3	906	906	906	906
<p>Priekinių sėdynių vėdinimas ir masažo funkcija</p> <p>Tiksliniam nugaros ir pečių raumenų atpalaidavimui masažo funkcija apima aštuonias masažo programas. 10 pneumatinių pagalvių kiekvienoje priekinėje sėdynėje gali būti nustatomos trimis intensyvumo laipsniais. Programa ir intensyvumas gali būti nustatomi apatiniame „MMI touch response“ ekrane. Galimos masažo programos:</p> <ul style="list-style-type: none"> ▶ banga ▶ pulsavimas ▶ tempimas ▶ poilsis ▶ nugara ▶ pečiai ▶ aktyvavimas ▶ sveikatingumo atstatymas <p>📌 Pastaba: tik su 4A3 arba 4A4, ir NOQ, ir PS8</p>	4D8	1 756	1 756	1 756	1 756
<p>Priekinių sėdynių galvos atramos su reguliavimu aukščio ir išilgine kryptimis</p>	5ZC	171	171	171	171
<p>Padalintas nulenkiamas galinės sėdynės atlošas</p> <p>Galinės sėdynės atlošas gali būti nulenkiamas padalintas 40:20:40 santykiu arba visas ir gali būti patogiai valdomas, naudojant nuotolinio atlošo atrakinimo įtaisus багаžo skyriuje. Vientisa galinė sėdynė aprūpinta trimis tritaškiais saugos diržais. Šoninės galinės sėdynės optiškai atitinka priekines sėdynes. Su papildoma vidurine sėdyne, aprūpinta vidurine „L“ formos galvos atrama su rankiniu aukščio reguliavimu. Vienos dalies galinis vidurinis porankis yra atlenkiamas ir aprūpintas daiktadėže. Nuimama tinklinė pertvara gali būti tvirtinama šone arba prie nulenktos galinės sėdynės atlošo. Tai yra įmanoma, kai galinės sėdynės atlošas yra stačioje arba vienoje pusėje ir abiejose pusėse nulenkteje padėtyje.</p> <p>📌 Pastaba: bazinė įranga A6 Avant modeliams</p>	3NT	453	453	453	s



Papildoma įranga

	Kodas	Basis Kaina EUR su PVM	advanced Kaina EUR su PVM	S line Kaina EUR su PVM	allroad quattro Kaina EUR su PVM
Dekoratyviniai intarpai					
Dailaus dažymo „Graphite grey“ spalva nudažyti dekoratyviniai intarpai prietaisų panelyje, durų apmušaluose ir vidurinėje konsolėje; aliuminio optikos apvadai	5MA	s	s	s	s
Interjero apšvietimas Interjero apšvietimo apimtis: ▶ Lubų moduliai priekyje ir gale, įskaitant skaitymo šviestuvus (talpinis jungimas) ▶ Apšviečiami makiažo veidrodžiai vairuotojo ir priekinio keleivio pusėse ▶ Įlipimo zonos apšvietimas apatinėje priekinių durų pusėje ▶ Vidinės durų rankenos priekyje ir gale ▶ Daiktadėžė priekyje ▶ Pirštinių skyrius ▶ Kojų srities apšvietimas priekyje ir gale ▶ Bagažo skyriaus apšvietimas dešinėje ir kairėje	QQ0	s	s	s	s
Matinės juodos spalvos valdymo mygtukai	GSO	s	s	s	s
Dekoratyviniai intarpai iš aliuminio „Fragment“ prietaisų panelyje, durų apmušaluose ir vidurinėje konsolėje; aliuminio optikos apvadai	5MU	498	498	498	498
Dekoratyviniai intarpai iš tamsaus matinio pašiaušto aliuminio prietaisų panelyje, durų apmušaluose ir vidurinėje konsolėje; aliuminio optikos apvadai 📌 Pastaba: tik su WQS	5TG	498	498	498	-
Tvilo struktūros anglies pluošto dekoratyviniai intarpai prietaisų paneliui ir durų apmušalams; juodu fortepijono laku padengti dekoratyviniai intarpai vidurinėje konsolėje, įskaitant gėrimų laikiklių uždangalą; aliuminio optikos apvadai 📌 Pastaba: tik su WQS	5MK	1 845	1 845	1 845	-
Natūralios rudos spalvos alyvmedžio dekoratyviniai intarpai prietaisų panelyje, durų apmušaluose ir vidurinėje konsolėje, įskaitant gėrimų laikiklių uždangalą; aliuminio optikos apvadai	7TT	872	872	872	872
„Volcano grey“ spalvos švelnaus rievėtumo natūralaus uosio dekoratyviniai intarpai prietaisų panelyje, durų apmušaluose ir vidurinėje konsolėje, įskaitant gėrimų laikiklių uždangalą; aliuminio optikos apvadai	7TN	872	872	872	872
Pilka rudos spalvos natūralaus linijinės tekstūros beržo dekoratyviniai intarpai prietaisų panelyje, durų apmušaluose ir vidurinėje konsolėje, įskaitant gėrimų laikiklių uždangalą; aliuminio optikos apvadai	7TC	872	872	872	872
Intarpai iš juodos spalvos „Dinamica“ mikropluošto prietaisų paneliui ir durų apmušalams; juodu fortepijono laku padengti dekoratyviniai intarpai vidurinėje konsolėje, įskaitant gėrimų laikiklių uždangalą; aliuminio optikos apvadai	7TH	1 121	1 121	1 121	1 121



Papildoma įranga

	Kodas	Basis Kaina EUR su PVM	advanced Kaina EUR su PVM	S line Kaina EUR su PVM	allroad quattro Kaina EUR su PVM
<p>Aplinką sudarančio apšvietimo paketas</p> <p>Papildomai:</p> <ul style="list-style-type: none"> ▶ Įlipimo zonos apšvietimas apatinėje galinių durų pusėje ▶ Priekinių ir galinių durų apmušalų aplinką sudarantis apšvietimas ▶ Prieigų apšvietimas išorinėse priekinių ir galinių durų rankenose ▶ Prietaisų panelio aplinką sudarantis interjero apšvietimas 	QQ1	362	362	362	362
<p>Aplinką sudarančio apšvietimo paketas „plus“</p> <p>Aplinką sudarančio interjero apšvietimo paketas „plus“ panardina interjerą į daugiaspalvės šviesos atmosferą. Dizaino elegancija pabrėžiama tiksliniu kontūrų ir paviršių apšvietimu.</p> <p>Spalvų derinys salone gali būti konfigūruojamas visiškai pagal asmeninį skonį.</p> <p>Aplinką sudarančio interjero apšvietimo paketas „plus“ apima bazinio interjero apšvietimo ir aplinką sudarančio apšvietimo paketo įrangą.</p> <p>Spalvų nustatymui disponuojama šešiais iš anksto nustatytais spalvų profiliais. Taip pat gali būti aktyvuojamas interaktyvusis ir individualizuotas spalvų profilis. Interaktyvus spalvų profilis valdomas, naudojant „Audi drive select“ sistemos režimus. Pasirinkimas iš 30 skirtingų spalvų individualizuojamam spalvų profiliui.</p> <p>Kontūrinio ir aplinką sudarančio apšvietimo spalva nustatoma atskirai.</p> <p>Elementai su spalvų suderinimo parinktimis:</p> <ul style="list-style-type: none"> ▶ Kišenės duryse priekyje ir gale ▶ Kontūrinis priekinių ir galinių durų apšvietimas ▶ Priekinių ir galinių durų apmušalų aplinką sudarantis apšvietimas ▶ Aplinką sudarantis interjero apšvietimas vidurinės konsolės priekyje ▶ Kontūrinis apšvietimas vidurinės konsolės priekyje ▶ Kontūrinis apšvietimas su apšviečiamu „quattro“ logotipu arba Audi žiedais (su priekinių ratų pavara) prietaisų panelyje priekinio keleivio pusėje ▶ Prietaisų panelio aplinką sudarantis interjero apšvietimas 	QQ2	646	646	646	646
<p>Juodos blizgios spalvos valdymo mygtukai su jutiminiu grįžtamoju ryšiu ir aliuminio optikos interjeras</p> <p>Blizgios juodos spalvos valdymo mygtukų juosta vidurinėje konsolėje ir apšvietimo mygtukai suteikia interjerui pažangią atmosferą.</p> <p>Aukšta kokybė atsispindi valdymo mygtukų juostos ir apšvietimo mygtukų juostos bei apšvietimo mygtukų juostos su priartėjimo sensoriais jutiminiame grįžtamajame ryšyje.</p> <p>Įspūdingą kontrastą sudaro asistavimo vairuotojui sistemų valdymo mygtukų, stovėjimo stabdžio mygtukų, „Auto Hold“ funkcijos mygtuko, centrinio užrakto priekyje ir gale, багаžo skyriaus atrakinimo mygtuko, vidinių durų rankenų ir langų valdymo elementų apvadų aliuminio optika.”</p>	G55	384	384	384	384



Vairai / pavarų perjungimo svirtys / valdymo elementai




Ilustracinio pobūdžio nuotrauka

www.audi.lt



Papildoma įranga

Vairai / pavarų perjungimo svirtys / valdymo elementai

	Kodas	Basis Kaina EUR su PVM	advanced Kaina EUR su PVM	S line Kaina EUR su PVM	allroad quattro Kaina EUR su PVM
 <p>Oda aptrauktas daugiafunkcis vairas Odos ant vairo ir važiavimo pakopų pasirinkimo svirties rankenos spalva suderinta su viršutinės prietaisų panelio dalies spalva. Vairas mechaniškai nustatomas aukščio kryptimi ir išilgine kryptimi. Automatinis mechanizmas tiekiamas derinyje su vairo kolonėlės nustatymu elektra⁴ bei supaprastina įlipimą į automobilį ir išlipimą iš jo. Vairas aprūpintas 12 daugiafunkčių mygtukų patogiam gausių bazinių informacijos ir pramogų bei papildomų funkcijų valdymui ir tiekiamas už papildomą kainą.</p>	2ZB	s	s	s	-
 <p>Oda aptrauktas dvigubų stipinų daugiafunkcis vairas su pavarų perjungimo svirtelėmis Dėl savo pažangiojo dizaino su aliuminio optika oda aptrauktas dvigubų stipinų daugiafunkcis vairas yra įspūdingas ir jį patogiu laikyti rankomis. Odos ant vairo ir važiavimo pakopų pasirinkimo svirties rankenos spalva suderinta su viršutinės prietaisų panelio dalies spalva. Vairas mechaniškai nustatomas aukščio kryptimi ir išilgine kryptimi. Vairas aprūpintas 12 daugiafunkčių mygtukų patogiam gausių bazinių informacijos ir pramogų bei papildomų funkcijų valdymui ir tiekiamas už papildomą kainą. Pavarų perjungimo svirtelės suteikia galimybę rankiniu būdu perjunginėti pavaras.</p> <p>📌 Pastaba: ne su PCC ir PBY</p>	2ZQ	136	136	136	s
 <p>Oda aptrauktas dvigubų stipinų daugiafunkcis šildomas vairas su pavarų perjungimo svirtelėmis</p>	2ZM	351	351	351	351



Papildoma įranga

		Kodas	Basis Kaina EUR su PVM	advanced Kaina EUR su PVM	S line Kaina EUR su PVM	allroad quattro Kaina EUR su PVM
	Oda aptrauktas 3 stipinų daugiafunkcis vairas su pavarų perjungimo svirtelėmis	1XW	266	266	266	130
	Oda aptrauktas 3 stipinų šildomas daugiafunkcis vairas su pavarų perjungimo svirtelėmis	1XP	482	482	482	482
	Oda aptrauktas sportinio profilio 3 stipinų daugiafunkcis vairas su pavarų perjungimo svirtelėmis ir tiesia apatine dalimi Oda aptrauktas sportinio profilio vairas su tiesia apatine dalimi spindi bekompromisiu dinamiškumu ir sportiškumu. Dėl jo stipriau išreikštos sportinės vairo žiedo formos vairą dar geriau laikyti rankomis. Odos ant vairo ir važiavimo pakopų pasirinkimo svirties rankenos spalva suderinta su viršutinės prietaisų panelio dalies spalva.	2PF	532	532	532	260
	Vairo kolonėlės nustatymas elektra Vairo kolonėlė gali būti patogiai nustatoma aukščiau ir atstumo kryptimis į individualiai idealią padėtį, paspaudžiant mygtuką. Jeigu reikia, automatinė patogaus įlipimo ir išlipimo funkcija nustato vairą į padėtį, kurioje yra lengviau įlipti į automobilį ir išlipti iš jo. Derinyje su elektra nustatomomis priekinėmis sėdynėmis papildomai su atminties funkcija, kuri išsaugo individualius vairo aukščiau ir atstumo nustatymus.	2C7	453	453	453	453

📌 Pastaba: tik su PV3 arba PS8



Papildoma įranga

Oro kondicionierius

2 zonų prabangi automatinė oro kondicionieriaus sistema

Apima šias funkcijas:

- ▶ Atskiras temperatūros valdymas ir oro paskirstymas vairuotojo ir priekinio keleivio pusėse
- ▶ Klimato valdymas keleivių skyriaus gale naudojant ventiliacines angas vidurinės konsolės gale
- ▶ Atitirpdymo angos priekiniam stiklui ir šoniniams stiklams
- ▶ Salono filtru, kuris pašalina dulkes ir kvapus, padėdamas sumažinti dulkių dalelių, kvapų ir alergenų koncentraciją automobilio salone

Kodas

9AK

Basis
Kaina EUR su PVM

s

advanced
Kaina EUR su PVM

s

S line
Kaina EUR su PVM

s

allroad quattro
Kaina EUR su PVM

s



4 zonų prabangi automatinė oro kondicionieriaus sistema

Apima šias funkcijas:

- ▶ Atskiras temperatūros ir oro paskirstymo valdymas vairuotojo ir priekinio keleivio pusėse bei gale esantiems keleiviams kairėje ir dešinėje
- ▶ Oro išleidimo angos galiniuose priekinių durų statramsčiuose
- ▶ Klimatizavimo valdymo elementai gale su jutikliniu valdymu
- ▶ Efektyvus klimatizavimo zonų reguliavimas dėl keleivių atpažinimo
- ▶ Automatinis oro recirkuliacijos režimas ir nuo saulės spinduliavimo priklausomas valdymas
- ▶ Atitirpdymo angos priekiniam stiklui ir šoniniams stiklams
- ▶ Salono filtru, kuris pašalina dulkes ir kvapus, padėdamas sumažinti dulkių dalelių, kvapų ir alergenų koncentraciją automobilio salone
- ▶ Likutinės šilumos naudojimas
- ▶ Asmeninių klimatizavimo profilių atminties funkcija

9AQ

906

906

906

906

Autonominis šildymas ir vėdinimas su nuotoliniu valdymu

Autonominis šildymas pašildo saloną ir pašalina ledą nuo langų be variklio paleidimo. Galima rinktis iš šildymo režimų „defrost“ (tik langams) ir „warm“ (papildomas išankstinis salono šildymas).

Autonominio vėdinimo sistema tiekia gryną orą ir vėsina saloną.

Abi funkcijos gali būti aktyvuojamos, naudojant laikmatį arba atskirą nuotolinio valdymo radijo bangomis pultą.

Autonominis šildymas gali būti patogiai programuojamas naudojant „myAudi“ taikomąją programą.

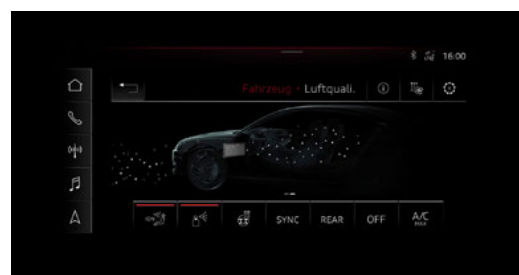
9M9

1 925

1 925

1 925

1 925



Oro jonizavimo ir aromatizavimo funkcija

Jonizatorius mažina kenksmingųjų dalelių ir bakterijų kiekį ore automobilio viduje, padeda išvalyti orą nuo alergenų ir taip pasiekia aukštą oro šviežumo laipsnį. Dėl aktyvaus keturių intensyvumo lygių aromatizavimo ir dviejų aukštos kokybės kvapų (vasaros ir žiemos) aromatizavimo funkcija sukuria gaivinančią ir malonią atmosferą salone.

ⓘ Pastaba: tik su 9AQ

2V9

510

510

510

510



Papildoma įranga

	Kodas	Basis Kaina EUR su PVM	advanced Kaina EUR su PVM	S line Kaina EUR su PVM	allroad quattro Kaina EUR su PVM
Kita interjero įranga					
„Lunar silver“ spalvos medžiaginis lubų apmušalas	6NJ	s	s	s	s
Juodos spalvos medžiaginis lubų apmušalas	6NQ	362	362	362	362
„Audi exclusive“ juodos spalvos „Dinamica“ mikropluoštu aptrauktas lubų apmušalas Juodos spalvos „Dinamica“ mikropluoštu aptraukti lubų apmušalas, viršutinės statramsčių apmušalų dalys ir skydeliai nuo saulės	6NA	2 322	2 322	2 322	2 322
<ul style="list-style-type: none"> 🔍 Pastaba: tik A6 Avant modeliams 🔍 Pastaba: tik su 9AQ ir 8RF arba 9VS, ir IU1 ir 5XF 					
Cigarečių uždegiklis ir peleninė Du cigarečių uždegikliai (12 voltų) ir išimama peleninė gėrimų laikiklyje priekyje	9JC	69	69	69	69
Apšviečiamos apsauginės priekinių ir galinių durų slenksčių juostos su tarpais iš aliuminio, su „allroad“ logotipu priekyje	7M3	-	-	-	204
Įlipimo zonos šviesos diodų apšvietimas priekyje su logotipo projekcija Kai atidaromos priekinės durys, naudojant šviesos diodų technologiją ant dangos projektuojami Audi žiedai arba „S“ emblema su raudonu rombu derinyje su „S line“. Šviesos diodų technologija ne tik padidina apšvietumą, kai įlipama, bet ir užtikrina įspūdingą vaizdą.	9TG	142	142	142	142
<ul style="list-style-type: none"> 🔍 Pastaba: Allroad quattro modeliui tik su 7M3 arba WDB ir QQ1 arba QQ2 sedanų ir Avant modeliams tik su QQ1 arba QQ2 					
Daiktadėžių paketas Apimtis: ▶ 2 gėrimų laikikliai galiniame viduriniame porankyje ▶ Dvigubas kabliukas krepšiams bagažo skyriuje (sedanas) ▶ Bagažo skyriaus tinklas tvirtinimui prie krovinio tvirtinimo taškų ant bagažo skyriaus grindų	QE1	91	91	91	91
Bėgelių sistema su krovinio fiksavimo komplektu Teleskopinė sija ir diržas leidžia Jums pagal poreikį padalyti bagažo skyrių ir saugiai užfiksuoti daiktus bei gali būti padedami po bagažo skyriaus grindimis.	3GN	198	198	198	198
<ul style="list-style-type: none"> 🔍 Pastaba: tik A6 Avant modeliams 					



Informacija ir pramogos / MMI ir navigacijos sistemos



Ilustravimo pobūdis nuotrauka

www.audi.lt



Papildoma įranga

Informacija ir pramogos / MMI ir navigacijos sistemos

	Kodas	Basis Kaina EUR su PVM	advanced Kaina EUR su PVM	S line Kaina EUR su PVM	allroad quattro Kaina EUR su PVM
<p>„Audi virtual cockpit plus“ prietaisų skydelis</p> <p>Apimtis:</p> <ul style="list-style-type: none"> ▶ 3 atskiros atvaizdavimo parinktys: „dynamic“, „sport“ ir „classic“ ▶ Individualizuojamas greičio, variklio apsisukimų, žemėlapių, „Audi connect“ paslaugų, radijo ir medijų bei daugybės kitos informacijos atvaizdavimas ▶ Automobilio kompiuterio duomenų konfigūracija tachometre ▶ Valdymas naudojant daugiafunkcij vairą ▶ Navigacijos žemėlapių kaip 3D vietovės modelio pavaizdavimas aukštos raiškos 12,3” spalvotame ekrane ▶ Nuolatinis navigacijos informacijos atvaizdavimas prie spidometro, kai aktyvuotas vedimas link tikslo ▶ Poilsio rekomendacija <p>„VIEW“ mygtukas daugiafunkciame vaire suteikia Jums galimybę greitai ir intuityviai perjunginėti tarp 2 skirtingo dydžio apvaliųjų prietaisų.</p> <p>Pažangusis vaizdas su didele ir vaizdžia automobilio kompiuterio ir MMI turinio grafika</p> <p>Vaizdas „classic“ su dideliu tachometro ir spidometro pavaizdavimu”</p>	9S9	s	s	s	s
<p>MMI radijo sistema „plus“ su „MMI touch response“ technologija: 10,1” spalvotas ekranas, įskaitant „MMI touch response“ su jutiminiu grįžtamoju ryšiu, 2 USB-C įkrovimo ir duomenų perdavimo jungtimis</p> <p>MMI nuotolinio valdymo modulis (8,6” spalvotas ekranas), įskaitant „MMI touch response“ su jutiminiu grįžtamoju ryšiu, skirtas oro kondicionieriaus funkcijų valdymui, su įvesties lauku rankraštinių simbolių atpažinimui</p>		s	s	s	s
<p>MMI navigacijos sistema „plus“ su „MMI touch response“</p> <ul style="list-style-type: none"> ▶ Navigacijos sistema su 10,1” aukštos raiškos spalvotu ekranu (1540 x 720), įskaitant „MMI touch response“ su jutiminiu grįžtamoju ryšiu ▶ Prijungtinis žemėlapių atnaujinimas: aktualiausių navigacijos duomenų atsisuntimas ▶ 3D žemėlapių pavaizdavimas rodo daug lankytinų vietų ir miestų modelius ▶ MMI paieška: laisvo teksto paieška su intelektualiuoju kelionės tikslų pasiūlymu įvedimo metu ▶ „MMI touch response“ greitajam, intuityviajam valdymui, pvz., kelionės tikslo įvedimui naudojant rankraštinių simbolių atpažinimo funkciją bei laisvam judinimui ir mastelio keitimui žemėlapyje ▶ Detalizuota maršruto informacija: žemėlapių peržiūra, alternatyvių maršrutų pasirinkimas, lankytinos vietos, eismo juostos rekomendacijos, išvažiavimai iš automagistralių, detalizuoti sankirtų žemėlapiai ir daug daugiau. ▶ Išskirtos AM/FM signalų priėmimo fazės ▶ Garso stiprumo reguliavimas priklausomai nuo greičio ▶ Navigacijos duomenų, pvz., greičio apribojimų ir įkalnių statumo, naudojimas įžvalgiam ir efektyviam važiavimui 	7UG	2 446	2 446	2 446	2 446



Papildoma įranga

Informacija ir pramogos / radijo ir TV sistemos

	Kodas	Basis Kaina EUR su PVM	advanced Kaina EUR su PVM	S line Kaina EUR su PVM	allroad quattro Kaina EUR su PVM
Audi garso sistema ▶ "10 garsiakalbių, įskaitant vidurinį garsiakalbį ir žemųjų dažnių kolonėlę ▶ 6 kanalų stiprintuvas su bendrąja 180 vatų išvesties galia	9VD	s	s	s	s
„Bang & Olufsen“ 3D „Premium“ klasės garso sistema ▶ 16 garsiakalbių, įskaitant 3D garsiakalbius, vidurinį garsiakalbį ir žemųjų dažnių kolonėlę ▶ 15 kanalų stiprintuvas su bendrąja 705 vatų išvesties galia	9VS	872	872	872	872
„Bang & Olufsen“ 3D praplėsta garso sistema ▶ 19 garsiakalbių, įskaitant 3D garsiakalbius, vidurinį garsiakalbį ir žemųjų dažnių kolonėlę ▶ Labai efektyvūs ICE stiprintuvai su bendrąja 1.820 vatų išvesties galia ▶ Dinaminis važiavimo triukšmų kompensavimas ▶ Garso stiprumo reguliavimas priklausomai nuo greičio	8RF	6 873	6 873	6 873	6 873
DVD diskasukis Įrengtas pirštinių skyriuje, leidžia atkurti MP3, WMA ir AAC formatus	7D5	136	136	136	136
Informacija ir pramogos / telefonas ir komunikacija					
„Bluetooth“ sąsaja Išmanusis telefonas gali būti sujungiamas su automobiliu „Bluetooth“ jungtimi, norint klausytis muzikos ir skambinti telefonu. Laisvųjų rankų įrangos naudojimui vienu metu gali būti sujungti du mobilieji telefonai. MMI sistemoje atvaizduojami visi pirmo prijungto mobiliojo telefono kontaktų duomenys. Priklausomai nuo išmaniojo telefono modelio, MMI sistemoje per „Bluetooth“ gali būti rodomi elektroniniai laiškai ir tekstinės žinutės.	9ZX	s	s	s	s
Išmaniojo telefono sąsaja Sujungia išmanųjį telefoną su automobiliu bei tiesiogiai ir sklandžiai perduoda išmaniojo telefono turinį į „MMI touch response“ ekraną. Navigacija, telefonija, muzika ir rinktinės trečiųjų šalių taikomosios programos gali būti patogiai valdomos, naudojant MMI jutiklinį ekraną arba valdymą balsu.	IU1	968	968	968	968
ⓘ Pastaba: tik su 9VS arba 9VD arba 8RF					
	kartu su 7UG	322	322	322	322
USB jungtys su įkrovimo funkcija gale Įrangos apimtis: ▶ 2 USB-C jungtys su įkrovimo funkcija gale ▶ 2 sąsajos pirmojoje sėdynių eilėje Paprastas prijungimas naudojant USB kabelį, 15 vatų išvesties galia	UE8	171	171	171	171
„Audi phone box“ su belaidžiu įkrovimu („Qi“ standartą palaikantiems telefonams) Galima prijungti du telefonus „Bluetooth“ jungtimi	9ZE	566	566	566	566



Papildoma įranga

Asistavimo sistemos / saugumas	Kodas	Basis Kaina EUR su PVM	advanced Kaina EUR su PVM	S line Kaina EUR su PVM	allroad quattro Kaina EUR su PVM
<p>Šoninės oro pagalvės priekyje ir galvos oro pagalvių sistema</p> <p>Šoninės oro pagalvės priekyje yra integruotos išorinėje priekinių sėdynių atlošų pusėje. Galvos oro pagalvės papildomai, jeigu reikia, išsiskleidžia prie šoninių langų. Taip žmonės ant priekinių sėdynių ir ant šoninių galinių sėdynių gali būti apsaugomi šoninio susidūrimo metu.</p>	4X3	s	s	s	s
<p>Įspėjimo dėl išvažiavimo iš eismo juostos sistema</p> <p>Sistemos funkcionavimo ribose padeda vairuotojui išvengti netyčinio išvažiavimo iš eismo juostos. Kai sistema aktyvuota ir parengta funkcionavimui, o posūkių rodikliai neįjungti, įspėjimo dėl išvažiavimo iš eismo juostos sistema koreguojančia vairavimo intervencija padeda išvengti atpažintos eismo juostą ribojančios linijos kirtimo. Papildoma vairo vibracija gali būti nustatoma vairuotojui pageidaujant. Sistema funkcionuoja maždaug nuo 60 km/h iki maksimaliai 250 km/h greičio diapazone. Sistema aktyvuojama, kai tik įjungiamas degimas. Ji taip pat gali būti įjungiamas ir išjungiamas, naudojant „MMI touch response“ ekraną.</p>	6I3	s	s	s	s
<p>Pastovaus greičio palaikymo sistema su greičio ribotuviu</p> <p>Sistema padeda išlaikyti pastovų važiavimo stilių ir likti greičio apribojimų ribose, nustatant maksimalų greitį.</p>	8T6	s	s	s	s
<p>Kelio ženklų atpažinimo naudojant kamerą sistema</p> <p>Apimtis:</p> <ul style="list-style-type: none"> ▶ Lenkimo draudimo zonų ir greičio apribojimų, įskaitant laikinus greičio apribojimus, atpažinimas ir parodymas ▶ Automagistralių pradžios ir pabaigos, dviejų dalių automagistralių su skiriamąja juosta, gyvenviečių ir gyvenamųjų zonų atpažinimas ir atitinkamų greičio apribojimų parodymas ▶ Nuo situacijos priklausantis rodymas ir įvertinimas, kai važiuojama šlapios dangos sąlygomis, kai yra tam tikru laiku galiojančių greičio apribojimų 	QR9	s	s	s	s
<p>Parkavimo sistema „plus“</p> <p>Naudodama aštuonių nematomai į bamperius integruotų ultragarso sensorių duomenis, akustinė ir optinė parkavimo sistema priekyje ir gale padeda parkavimo, išvažiavimo iš stovėjimo vietos ir manevravimo metu.</p>	9X9	s	s	s	s
<p>Priekinė „Audi pre sense“ sistema</p> <p>Apimtis:</p> <ul style="list-style-type: none"> ▶ Priekinių ir, jeigu yra, šoninių galinių sėdynių saugos diržų įtempimas ▶ Sėdėjimo padėties optimizavimas ▶ Avarinių šviesų aktyvavimas siekiant įspėti kitus eismo dalyvius ▶ Langų ir panoraminio stiklinio stoglangio (jeigu užsakytas) uždarymas 	6K8	s	s	s	s
<p>Bazinė „Audi pre sense“ sistema</p> <p>Apimtis:</p> <ul style="list-style-type: none"> ▶ Priekinių ir, jeigu yra, šoninių galinių sėdynių saugos diržų įtempimas ▶ Sėdėjimo padėties optimizavimas ▶ Avarinių šviesų aktyvavimas siekiant įspėti kitus eismo dalyvius ▶ Langų ir panoraminio stiklinio stoglangio (jeigu užsakytas) uždarymas 	7W1	340	340	340	340



Papildoma įranga

	Kodas	Basis Kaina EUR su PVM	advanced Kaina EUR su PVM	S line Kaina EUR su PVM	allroad quattro Kaina EUR su PVM
<p>Įspėjimo dėl išvažiavimo iš eismo juostos sistema, įskaitant kritinių situacijų asistentą</p> <p>Sistemos funkcionavimo ribose padeda vairuotojui išvengti netyčinio išvažiavimo iš eismo juostos. Kai sistema aktyvuota ir parengta funkcionavimui, o posūkių rodikliai neįjungti, įspėjimo dėl išvažiavimo iš eismo juostos sistema koreguojančia vairavimo intervencija padeda išvengti atpažintos eismo juosta ribojančios linijos kirtimo. Papildoma vairo vibracija gali būti nustatoma vairuotojui pageidaujant. Sistema funkcionuoja maždaug nuo 60 km/h iki maksimaliai 250 km/h greičio diapazone. Kritinių situacijų asistentas sistemos funkcionavimo ribose atpažįsta, kai vairuotojas nereaguoja. Tokiais atvejais užtikrinamas įspėjimas optiniais, akustiniais ir jutiminiais signalais. Jeigu vairuotojas nereaguoja, sistema perima automobilio valdymą, automatiškai jį sustabdydama jo eismo juostoje. Aktyvuojamos „Audi pre sense“ saugumo priemonės, pvz., sėdynės padėties optimizavimas, ir automobilis parengiamas jame esančių žmonių gelbėjimui.</p> <p>❗ Pastaba: tik su 7W1 arba PCH arba PCM</p>	6I5	395	395	395	395
 <p>Projekcinis ekranas</p> <p>Daugiaspalvis ir kontrastinis projekcinis ekranas projektuoja vairuotojui skirtą informaciją į tiesioginį vairuotojo matymo lauką. Jis yra gerai matomas ir sumažina dėmesio nukreipimą nuo įvykių eisme. Jeigu pageidaujama, gali būti projektuojami greitis, įspėjimai ir kita vairuotojui svarbi informacija iš MMI navigacijos sistemos „plus“ su „MMI touch response“ ir iš pasirinktinai už papildomą kainą tiekiamos įrangos, pvz., asistavimo vairuotojui sistemų.</p>	KS1	1 585	1 585	1 585	1 585
 <p>Naktinio matymo asistentas</p> <p>Sistema padeda važiuoti naktį, pavaizduodama infraraudonųjų spindulių šiluminį automobilio aplinkos prieš automobilį vaizdą „Audi virtual cockpit“ ekrane. Žmonės ir didesni laukiniai gyvūnai paryškunami geltonai. Jeigu jų judėjimo ir padėties pagrindu sistema nustato potencialiai pavojingą situaciją, žymėjimas tampa raudonas. Be to, rodomas įspėjamasis trikampis ir nuskamba akustinis įspėjimas. Praplėstos funkcijos su pažangiosiomis apšvietimo sistemomis. Derinyje su matriciniais priekiniais šviesos diodų žibintais arba HD matriciniais priekiniais šviesos diodų žibintais su dinaminiais posūkių rodikliais pažymėtas žmogus¹, kuris yra automobilio trajektorijoje, papildomai keliais impulsais apšviečiamas vieno iš priekinių žibinto žymėjimo šviesomis. Tai leidžia vairuotojui, kuriam pateikiamas įspėjimas, žymiai lengviau atpažinti žmones. Taip pat įspėjimai parodomi projekciniame ekrane (jeigu užsakytas).</p> <p>❗ Pastaba: tik su 8X1 arba PXC arba PX6, ir 9AQ</p>	9R1	2 435	2 435	2 435	2 435
<p>Parkavimo asistentas su parkavimo sistema „plus“</p> <p>Ultragarsinių sensorių nuskaitymoje zonoje parkavimo asistentas padeda surasti tinkamą parkavimo gatvėje stovėjimo vietą. Sistema apskaičiuoja geriausią parkavimo trajektoriją skersinio parkavimo stovėjimo vietoms (pirmyn ir atbulai) bei geriausią parkavimo ir išvažiavimo iš stovėjimo vietos trajektoriją išilginio parkavimo stovėjimo vietoms. Tikslais vairavimo manevrais sistema padeda Jums įvažiuoti į stovėjimo vietas arba išvažiuoti iš jų. Vairuotojui tiesiog reikia laikytis nurodymų ekrane, perjunginėti pavaras, spausti akceleratoriaus pedalą, stabdyti ir stebėti visą parkavimo procesą. Sistema net padeda parkuotis keliais manevrais. Optinė indikacija ratų pasukimo kampo pagrindu gali įspėti vairuotoją dėl kliūčių, pavaizduodama važiavimo trajektoriją.</p>	7X5	395	395	395	395



Papildoma įranga

	Kodas	Basis Kaina EUR su PVM	advanced Kaina EUR su PVM	S line Kaina EUR su PVM	allroad quattro Kaina EUR su PVM
Galinio vaizdo kamera Galinio vaizdo kamera atvaizduoja zoną už automobilio viršutiniame „MMI touch response“ ekrane. Dinaminiai indikacijos elementai, pvz., apskaičiuota važiavimo trajektorija, padeda vairuotojui parkuotis ir manevruoti.	KA2	533	533	533	533
„Side assist“ sistema su galine „Audi pre sense“ sistema, įspėjimo išlipant sistema ir skersinio eismo gale stebėjimo asistentu Apimtis: <ul style="list-style-type: none"> ▶ „Side Assist“ sistema. Persirikiavimo į kitą eismo juostą kontrolė. Sistema, naudodama radarų sensorius, stebi eismą tiesiogiai už automobilio. Matuojamas ir analizuojamas atstumas ir greičių skirtumas. Persirikiavimui į kitą eismo juostą kritinėje situacijoje sistema įspėja vairuotoją šviesos diodų indikacija atitinkamame išoriniame veidrodyje. Jei sistema atpažįsta kritinę situaciją, kai vairuotojas persirikiavimui į kitą eismo juostą įjungia posūkių rodiklius, ji įspėja vairuotoją ryškiai mirksinčiais šviesos diodais. (7Y1) ▶ Įspėjimo išlipant sistema. Kai išlipate, Jūsų užnugaris yra saugus. Kai automobiliui stovint atidaromos durys, įspėjimo išlipant sistema įspėja Jus dėl potencialaus susidūrimo su kitais atpažintais eismo dalyviais, pvz., iš galo artėjančiomis transporto priemonėmis.(7Y1) ▶ Skersinio eismo gale stebėjimo asistentas. Skersinio eismo gale stebėjimo asistentas gali įspėti keleivius dėl potencialaus susidūrimo su artėjančiais judančiais objektais (pvz., transporto priemonėmis skersiniame eisme), kai važiuojama atbuline eiga iki 10 km/h greičiu (pvz., išvažiuojama iš stovėjimo vietos). (7Y1) ▶ Galinė „Audi pre sense“ sistema (7W3) 📌 Pastaba: tik su 6XX arba 6XL arba 6XE arba 6XF	PCH	1 019	1 019	1 019	1 019
Asistavimo sistemų paketas „City“ Apimtis: <ul style="list-style-type: none"> ▶ Sankryžų asistentas. Sankryžų asistentas stebi zonas automobilio priekyje ir šonuose sankryžose ir išvažiuimuose, naudodamas automobilio priekyje sumontuotus radarų sensorius. Jeigu įrengta 360° matymo sistemos kamerų sistema, taip pat naudojama jos informacija. (JX1) ▶ „Side Assist“ sistema. Persirikiavimo į kitą eismo juostą kontrolė. Sistema, naudodama radarų sensorius, stebi eismą tiesiogiai už automobilio. Matuojamas ir analizuojamas atstumas ir greičių skirtumas. Persirikiavimui į kitą eismo juostą kritinėje situacijoje sistema įspėja vairuotoją šviesos diodų indikacija atitinkamame išoriniame veidrodyje. Jei sistema atpažįsta kritinę situaciją, kai vairuotojas persirikiavimui į kitą eismo juostą įjungia posūkių rodiklius, ji įspėja vairuotoją ryškiai mirksinčiais šviesos diodais. (7Y1) ▶ Įspėjimo išlipant sistema. Kai išlipate, Jūsų užnugaris yra saugus. Kai automobiliui stovint atidaromos durys, įspėjimo išlipant sistema įspėja Jus dėl potencialaus susidūrimo su kitais atpažintais eismo dalyviais, pvz., iš galo artėjančiomis transporto priemonėmis.(7Y1) ▶ Skersinio eismo gale stebėjimo asistentas. Skersinio eismo gale stebėjimo asistentas gali įspėti keleivius dėl potencialaus susidūrimo su artėjančiais judančiais objektais (pvz., transporto priemonėmis skersiniame eisme), kai važiuojama atbuline eiga iki 10 km/h greičiu (pvz., išvažiuojama iš stovėjimo vietos). (7Y1) ▶ Galinė „Audi pre sense“ sistema (7W3) ▶ Šoninė „Audi pre sense“ sistema (7Y1) 📌 Pastaba: tik su 6XX arba 6XL	PCM	1 529	1 529	1 529	1 529



Papildoma įranga

	Kodas	Basis Kaina EUR su PVM	advanced Kaina EUR su PVM	S line Kaina EUR su PVM	allroad quattro Kaina EUR su PVM
<p>Asistavimo sistemų paketas „Tour“ Apima šias asistavimo sistemas:</p> <ul style="list-style-type: none"> ▶ Adaptyvus važiavimo asistentas ir aktyvusis eismo juostos išlaikymo asistentas. Daugiajuosčiuose keliuos ir miesto gatvėse sistema gali padėti automobiliui išlaikyti pastovų atstumą nuo priekyje važiuojančio automobilio ir likti eismo juostoje. (6I6) ▶ Automatinis atstumo reguliavimas. Tai gali pagerinti važiavimo komfortą, pvz., ilgose kelionėse ir intensyvaus miesto eismo sąlygomis, ir riboti maksimalų greitį. (8T5) ▶ Efektyvumo asistentas. Efektyvumo asistento funkcijos suteikia galimybę važiuoti ekonomiškų stiliumi. (8T5) ▶ Pasukimo asistentas ir kliūtis apvažiavimo asistentas. Sistema užtikrina paramą kritinėse važiavimo situacijose, kai pasukama arba apvažiuojama kliūtis. (8T5) ▶ Kritinių situacijų asistentas. Integruotas kritinių situacijų asistentas gali įspėti vairuotoją apie kritines situacijas ir, jeigu reikia, inicijuoti saugos priemones bei paskambinti skubios pagalbos numeriu. (6I6) <p>📌 Pastaba: tik su 8G3 arba PXC arba PX6, ir 7W1 arba PCH arba PCM ir 7UG ir 1XP arba 1XW arba 2ZM</p>	PCC	1 913	1 913	1 913	1 913
<p>Parkavimo asistentų paketas Parkavimo asistento „plus“ (FT3) funkcijos:</p> <ul style="list-style-type: none"> ▶ Parkavimas pirmyn ir atbuline eiga į išilginio ir skersinio parkavimo stovėjimo vietas ▶ Išvažiavimas iš išilginio parkavimo stovėjimo vietų ▶ Parkavimo asistentas „plus“ aktyvuojamas, naudojant >>P mygtuką vidurinėje konsolėje. Parkavimo procesas gali būti aktyviai valdomas, laikant nuspaudus >>P mygtuką. Vairuotojas turi stebėti visą procesą. Sistemos veikimo ribose automobilis automatiškai stabdo, jeigu atpažįstamos kliūtys. (FT3, 7X5) ▶ Aplinkos matymo kameros – kad parkavimas ir manevravimas būtų dar lengvesnis, keturios plačiakampės aplinkos matymo kameros tiekia daugybę skirtingų tiesioginės automobilio aplinkos vaizdų. (KA6) <p>Naudojant viršutinį „MMI touch response“ ekraną, gali būti valdomi šie vaizdai:</p> <ul style="list-style-type: none"> ▶ Bepakopiškai pasukamas keičiamo mastelio išorės vaizdas ▶ Keičiamo mastelio perstumiami virtuali paukščio skrydžio perspektyva tiksliam manevravimui ir automobilio pozicionavimui ▶ Priekinių ir galinių ratų vaizdai geresniam matomumui artėjant prie bordiūro ▶ Vaizdas iš galinio vaizdo kameros su pagalbiniais elementais skersiniam parkavimui ir priekabos prikabinimui (tik su gamykloje sumontuotu priekabos prikabinimo įtaisu) ▶ Vaizdas iš priekinės kameros su pagalbinėmis linijomis ▶ Panoraminis vaizdas (maždaug 180°) priekyje ir gale <p>📌 Pastaba: tik su 6XK arba 6XL arba 6XE arba 6XF ir 7UG</p>	PCV	1 641	1 641	1 641	1 641
<p>Parkavimo asistentų paketas su nuotolinio parkavimo asistentu „plus“ Nuotolinio parkavimo asistentas „plus“. Įvažiavimas į stovėjimo vietas ir išvažiavimas iš jų be sėdėjimo automobilyje būtinybės. Šio visiškai kontroliuojamo proceso metu asistavimo sistema savo funkcionavimo ribose valdo automobilio vairavimo sistemą, akceleratorių ir stabdžius. Precizinis nuotolinis valdymas. Be to, šis paketas apima manevravimo asistentą.</p> <p>Nuotolinio parkavimo asistentas „plus“ aktyvuojamas, naudojant intuityviąją „myAudi“ taikomąją programą. Parkavimo procesas gali būti aktyviai valdomas, laikant nuspaudus >>P mygtuką valdymo modulyje. Vairuotojas turi stebėti visą šį procesą. Sistemos veikimo ribose automobilis automatiškai stabdo, jeigu atpažįstamos kliūtys. Alternatyviai Nuotolinio parkavimo asistentas „plus“ taip pat gali būti paleidžiamas iš automobilio vidaus, naudojant >>P mygtuką vidurinėje konsolėje. Šiuo atveju manevravimo procesas taip pat gali būti visiškai stebimas, laikant nuspaudus >>P mygtuką. (FT1)</p> <p>Parkavimo asistentas su parkavimo sistema „plus“ (7X5)</p> <p>Aplinkos matymo kameros – kad parkavimas ir manevravimas būtų dar lengvesnis, keturios plačiakampės aplinkos matymo kameros tiekia daugybę skirtingų tiesioginės automobilio aplinkos vaizdų. (KA6)</p> <p>📌 Pastaba: tik su 7W1 arba PCH arba PCM ir 6XK arba 6XL arba 6XE arba 6XF ir PGB ir 7UG</p>	PCF	1 754	1 754	1 754	1 754



Papildoma įranga

	Kodas	Basis Kaina EUR su PVM	advanced Kaina EUR su PVM	S line Kaina EUR su PVM	allroad quattro Kaina EUR su PVM
Asistavimo sistemų paketas „plus“ su nuotolinio parkavimo asistentu „plus“ Asistavimo sistemų paketas „plus“ apima visus svarbius asistavimo sistemų paketus: parkavimo asistentų paketą su nuotolinio parkavimo asistentu „plus“, asistavimo sistemų paketą „City“ ir asistavimo sistemų paketą „Tour“ ● Pastaba: tik su 7UG ir 8G3 arba PX6 arba PXC ir 6XE arba 6XF arba 6XK arba 6XL ir PGB ir QQ1 arba QQ2 ir 1XP arba 1XW arba 2ZM	PBY	5 327	5 327	5 327	5 327
Šoninės oro pagalvės priekyje ir gale, įskaitant galvos oro pagalvių sistemą ir diržų sagčių apšvietimą Šoninės oro pagalvės priekyje ir gale yra integruotos į priekinių sėdynių ir šoninių galinių sėdynių atlošus. Galvos oro pagalvės papildomai, jeigu reikia, išsiskleidžia prie šoninių langų. Taip žmonės ant priekinių sėdynių ir ant šoninių galinių sėdynių gali būti apsaugomi šoninio susidūrimo metu. Apšviečiamos diržų sagtys padidina komfortą ir salono vertę subtiliu aukštos kokybės apšvietimu. Saugos diržų sagčių paieška tamsoje liko praeityje.	4X4	498	498	498	498
Galinės „Audi pre sense“ sistemos paketas Paketas apima funkcijas, kurios padidina ant galinės sėdynės sėdinčių keleivių saugumą ir komfortą: ▶ Šoninės oro pagalvės gale, papildančios šoninių oro pagalvių, priekinių ir galvos oro pagalvių sistemą ▶ Galiniai saugos diržų įtempikliai su grįžtamuju įtempimu papildo bazinės „Audi pre sense“ sistemos priekinius saugos diržų įtempiklius su grįžtamuju įtempimu, kad, papildomai prie bazinės „Audi pre sense“ sistemos priemonių, avarinio ir susidūrimo išvengimo stabdymo atvejais bei ribinėse vairavimo situacijose būtų iš anksto įtempiami galiniai saugos diržai ▶ Apšviečiamos saugos diržų sagtys ● Pastaba: tik su 7W1 arba PCH arba PCM	4X9	815	815	815	815
Važiuklė / stabdžiai					
Standartinė važiuklė Apimtis: ▶ Amortizatoriai ir spiralinės spyruoklės ant priekinės ir galinės ašies ▶ 5 svirčių lengvasvorės konstrukcijos priekinė ašis su stabilizatoriumi, priekinės ašies rėmas prisuktas prie kėbulo ▶ 5 svirčių lengvasvorės konstrukcijos galinė ašis su nepriklausoma pakaba ir stabilizatoriumi, elastingai sumontuotas galinės ašies rėmas	1BA	s	s	s	-
Specialioji „allroad“ adaptyvi pneuminė važiuklė Naudojant „Audi drive select“ sistemą, gali būti nustatomi skirtingi režimai šios automobilio prošvaisos, palyginti su Audi A6 Avant su standartinė važiukle ir išmatuotos automobiliui stovint, nustatymui: ▶ „auto“/„comfort“: -6 mm ▶ „dynamic“: -16 mm ▶ „allroad“/„offroad“: +24 mm ▶ „raise“ arba „lift“: +39 mm Įgesnėse kelionėse, kai važiujama didesniu nei 120 km/h greičiu, automobilio prošvaisa esant „auto“ ir „dynamic“ režimams automatiškai sumažinama 21 mm, siekiant sumažinti aerodinaminį pasipriešinimą. Taigi, važiuklė su automatinio lygio reguliavimu turi didelį 60 mm nustatymo diapazoną tarp minimalios ir maksimalios prošvaisos.	1BY	-	-	-	s
Dinaminė visų ratų vairavimo sistema Kai važiujama mažu greičiu, dėl priešinga kryptimi vairuojamos galinės ašies sumažėja vairavimo poreikis ir maždaug 1 metru automobilio apsisukimo spindulys. Kai važiujama didesniu greičiu, atliekamas tikslingas galinės ašies ratų pasukimo kampo pritaikymas, pasukant ratus ta pačia kryptimi. Vairavimo judesiai perduodami greičiau ir tiksliau. ● Pastaba: tik su 1BK arba 1BL; tik 3,0 l TDI ir 3,0 l TFSI modeliams	PHZ	2 151	2 151	2 151	2 151



Papildoma įranga

	Kodas	Basis Kaina EUR su PVM	advanced Kaina EUR su PVM	S line Kaina EUR su PVM	allroad quattro Kaina EUR su PVM
„quattro“ pavara su sportiniu diferencialu Aktyvus dinamiškai valdomas galinės ašies diferencialas, skirtas galios paskirstymui tarp galinių ratų, priešinasi nepakankamam pasukamumui ankstyvojoje stadijoje. Rezultatas yra neutralus stabilus valdomumas, kai vairuojama, keičiama važiavimo kryptis ir pagreitinama iš posūkių. Klasikinis galinės ašies diferencialas papildomai aprūpintas dviem persidengiančiomis pavaromis su elektronikos valdomomis daugiadiskėmis sankabomis. Bet kuriuo metu intelektualioji „quattro“ strategija apskaičiuoja sukimo momento paskirstymą geresniam valdomumui bei aktyviai ir kintamai skirsto sukimo momentą tarp galinių ratų. Kai pasukama arba pagreitinama posūkyje, sukimo momentas labiau nukreipiamas į išorinį ratą, kad spaustų automobilį į posūkį.	GH2	-	-	-	1 698
📌 Pastaba: tik 3,0 l TDI modeliui 📌 tik su PHZ					
Sportinė važiuoklė Sportinės važiuoklės prošvaisa yra mažesnė 20 mm, palyginti su standartine važiuokle, ir ji pasižymi standesniu spyruoklių ir amortizatorių suderinimu. Sportinės važiuoklės apimtis:	1BE	475	475	475	-
<ul style="list-style-type: none"> ▶ Amortizatoriai ir spiralinės spyruoklės ant priekinės ir galinės ašies ▶ 5 svirčių lengvasvorės konstrukcijos priekinė ašis su stabilizatoriumi, priekinės ašies rėmas prisuktas prie kėbulo ▶ 5 svirčių lengvasvorės konstrukcijos galinė ašis su nepriklausoma pakaba ir stabilizatoriumi, elastingai sumontuotas galinės ašies rėmas 					
Važiuoklė su amortizatorių reguliavimu Palyginti su standartine važiuokle, važiuoklės su amortizatorių reguliavimu prošvaisa yra mažesnė 10 mm. Važiuoklės su amortizatorių reguliavimu apimtis:	1BL	1 279	1 279	1 279	-
<ul style="list-style-type: none"> ▶ Adaptyvūs amortizatoriai ir spiralinės spyruoklės ant priekinės ir galinės ašies ▶ 5 svirčių lengvasvorės konstrukcijos priekinė ašis su stabilizatoriumi, priekinės ašies rėmas prisuktas prie kėbulo ▶ 5 svirčių lengvasvorės konstrukcijos galinė ašis su nepriklausoma pakaba ir stabilizatoriumi, elastingai sumontuotas galinės ašies rėmas 					
Adaptyvi pneumatinė važiuoklė Naudojant „Audi drive select“ sistemą, gali būti nustatomi skirtingi režimai šios automobilio prošvaisos, palyginti su Audi A6 sedanu su standartine važiuokle ir išmatuotos automobiliui stovint, nustatymui:	1BK	2 264	2 264	2 264	-
<ul style="list-style-type: none"> ▶ „auto“/„comfort“: -20 mm ▶ „dynamic“: -30 mm ▶ „raise“ arba „lift“: +/-0 mm Adaptyvios pneumatinės sportinės važiuoklės apimtis:					
<ul style="list-style-type: none"> ▶ Adaptyvūs amortizatoriai ir pneumatinės spyruoklės ant priekinės ir galinės ašies ▶ 5 svirčių lengvasvorės konstrukcijos priekinė ašis su stabilizatoriumi, priekinės ašies rėmas prisuktas prie kėbulo ▶ 5 svirčių lengvasvorės konstrukcijos galinė ašis su nepriklausoma pakaba ir stabilizatoriumi, elastingai sumontuotas galinės ašies rėmas” 					
📌 Pastaba: tik 3,0 l TDI ir 3,0 l TFSI modeliams					
18” stabdžiai, raudona spalva nudažyti stabdžių suportai	PH3	453	453	453	-
📌 Pastaba: tik 3,0 l TFSI modeliui					



Papildoma įranga

Pratęsta garantija	Kodas	Basis Kaina EUR su PVM	advanced Kaina EUR su PVM	S line Kaina EUR su PVM	allroad quattro Kaina EUR su PVM
Audi pratęsta garantija, 2 + 1, maksimali rida 30 000 km	EA1	206	206	206	206
Audi pratęsta garantija, 2 + 1, maksimali rida 60 000 km	EA2	285	285	285	285
Audi pratęsta garantija, 2 + 1, maksimali rida 90 000 km	EA3	381	381	381	381
Audi pratęsta garantija, 2 + 1, maksimali rida 120 000 km	EB4	445	445	445	445
Audi pratęsta garantija, 2 + 1, maksimali rida 150 000 km	EB3	525	525	525	525
Audi pratęsta garantija, 2 + 2, maksimali rida 40 000 km	EA4	413	413	413	413
Audi pratęsta garantija, 2 + 2, maksimali rida 80 000 km	EA5	620	620	620	620
Audi pratęsta garantija, 2 + 2, maksimali rida 120 000 km	EA6	891	891	891	891
Audi pratęsta garantija, 2 + 3, maksimali rida 50 000 km	EA7	684	684	684	684
Audi pratęsta garantija, 2 + 3, maksimali rida 100 000 km	EA8	1 067	1 067	1 067	1 067
Audi pratęsta garantija, 2 + 3, maksimali rida 150 000 km	EA9	1 609	1 609	1 609	1 609



Audi exclusive



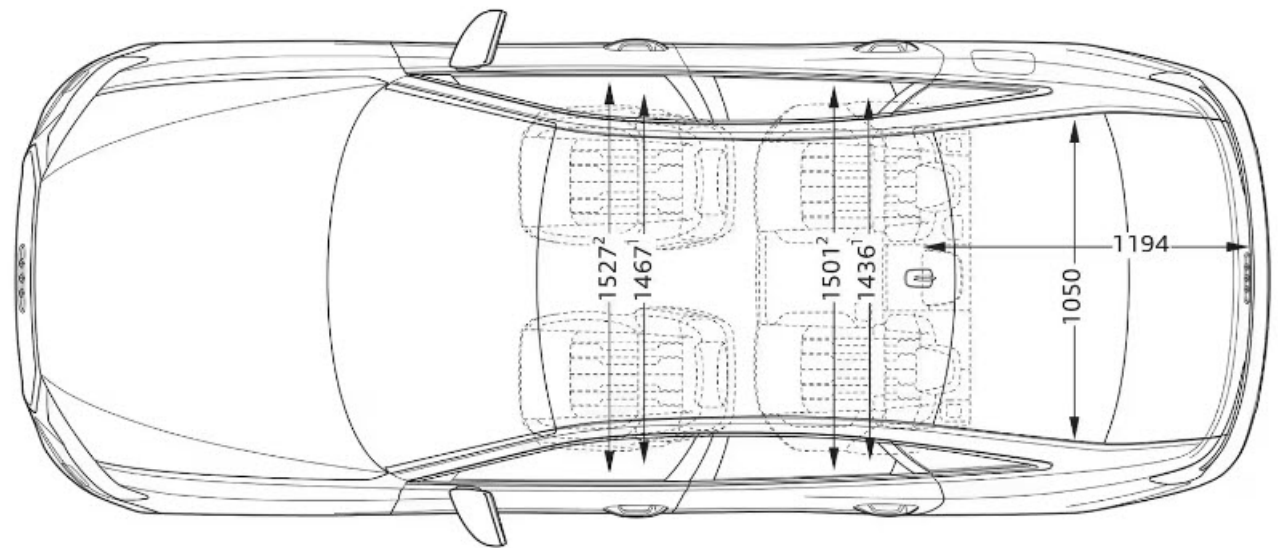
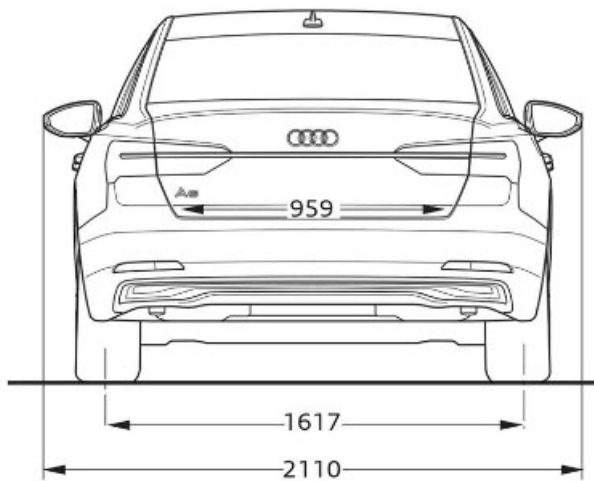
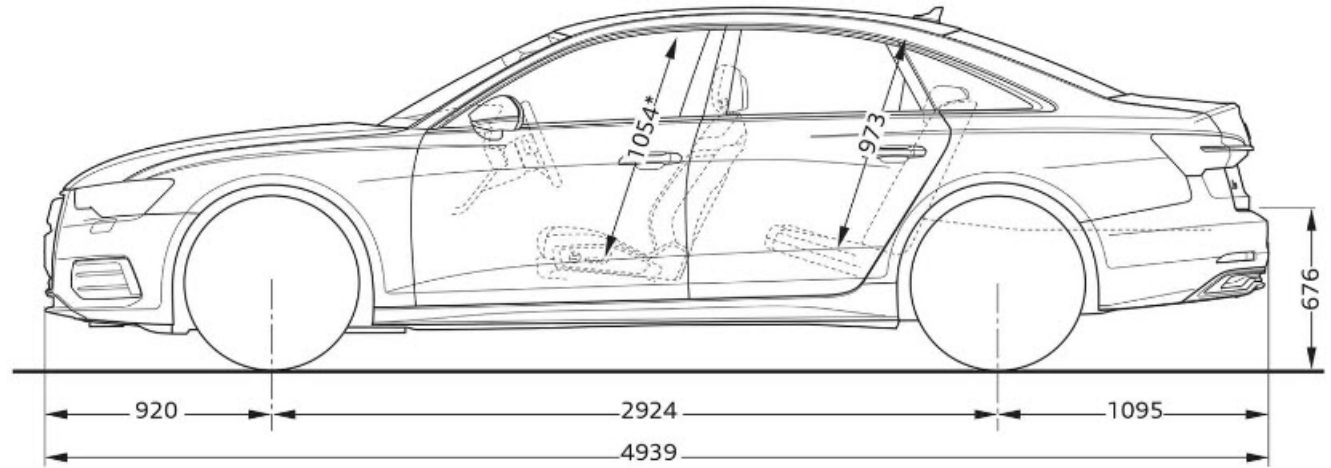
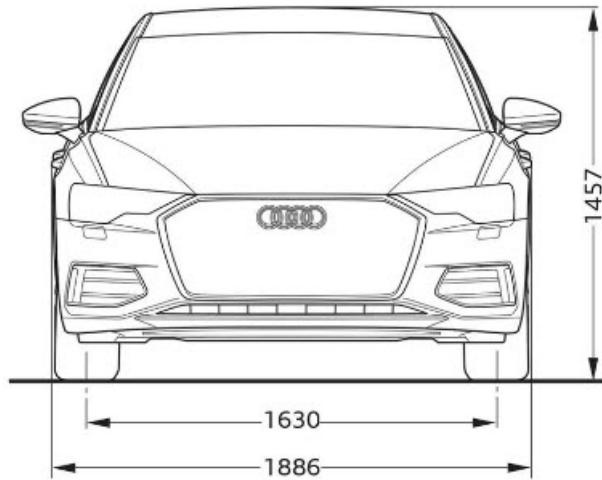
	Kodas	Kaina EUR su PVM
Dekoratyviniai intarpai		
<p>„Audi exclusive“ medienos dekoratyviniai intarpai</p> <ul style="list-style-type: none"> ▶ Prietaisų panelyje, durų apmušaluose ir vidurinėje konsolėje, įskaitant gėrimų laikiklių uždangalą; aliuminio optikos apvadai ▶ Taurios pilkos spalvos švelnaus rievėtumo natūralus uosis ▶ Nugos spalvos švelnaus rievėtumo natūralus uosis ▶ Gintaro spalvos natūralus eukaliptas <p>📌 Pastaba: tik su 7TC arba 7TN, arba 7TT</p>	YTA	1 245
Vairai / pavarų perjungimo svirtys / valdymo elementai		
<p>Juodos spalvos oda aptraukti „Audi exclusive“ valdymo elementai</p> <ul style="list-style-type: none"> ▶ Juodos spalvos oda aptrauktas „Audi exclusive“ vairo žiedas ir važiavimo pakopų pasirinkimo svirties rankena ▶ Siūlių spalva gali būti pasirenkama iš pagrindinių ir akcentinių „Audi exclusive“ spalvų pasiūlos: „Alabaster white“, „Cognac“, „Diamond silver“, „Havana brown“, „Jet grey“, „Crimson red“, „Ocean blue“, juoda, „Alaska blue“, „Calendula yellow“, „Iguana green“ 	YVU	849
Kita interjero įranga		
<p>„Audi exclusive“ kilimėliai</p> <ul style="list-style-type: none"> ▶ Juodos spalvos kilimėliai ▶ Kraštų, apvadų ir siūlių spalva gali būti pasirenkama iš pagrindinių ir akcentinių „Audi exclusive“ spalvų pasiūlos: „Alabaster white“, „Cognac“, „Diamond silver“, „Havana brown“, „Jet grey“, „Crimson red“, „Ocean blue“, juoda, „Alaska blue“, „Calendula yellow“, „Iguana green“ 	YSR	487
<p>„Audi exclusive“ spalvoti saugos diržai</p> <ul style="list-style-type: none"> ▶ Saugos diržų spalva gali būti pasirenkama iš pagrindinių „Audi exclusive“ spalvų pasiūlos: „Alabaster white“, „Cognac“, „Diamond silver“, „Havana brown“, „Jet grey“, „Crimson red“, „Ocean blue“. <p>📌 Pastaba: tik su 7W1 arba PBY arba PCH arba PCM</p>	YTO	1 698
<p>Juodos spalvos „Audi exclusive“ saugos diržai su spalvotu kraštu</p> <ul style="list-style-type: none"> ▶ Juodos spalvos saugos diržo krašto spalva gali būti individualiai pasirenkama iš akcentinių „Audi exclusive“ spalvų pasiūlos: „Alaska blue“, „Calendula yellow“, „Iguana green“. <p>📌 Pastaba: vidurinis saugos diržas visuomet yra juodos spalvos.</p> <p>📌 Pastaba: tik su 7W1 arba PBY arba PCH arba PCM</p>	YTQ	1 698
<p>Oda aptrauktas „Audi exclusive“ oro pagalvės uždangalas</p> <ul style="list-style-type: none"> ▶ Oda aptrauktas „Audi exclusive“ oro pagalvės uždangalas vaire ▶ Odos ir siūlių spalva gali būti pasirenkama iš pagrindinių „Audi exclusive“ spalvų pasiūlos: „Alabaster white“, „Cognac“, „Diamond silver“, „Havana brown“, „Jet grey“, „Crimson red“, „Ocean blue“, juoda ▶ Siūlių spalva gali būti papildomai pasirenkama iš akcentinių „Audi exclusive“ spalvų: „Alaska blue“, „Calendula yellow“, „Iguana green“ <p>📌 Pastaba: tik su 3HB</p>	YUH	453



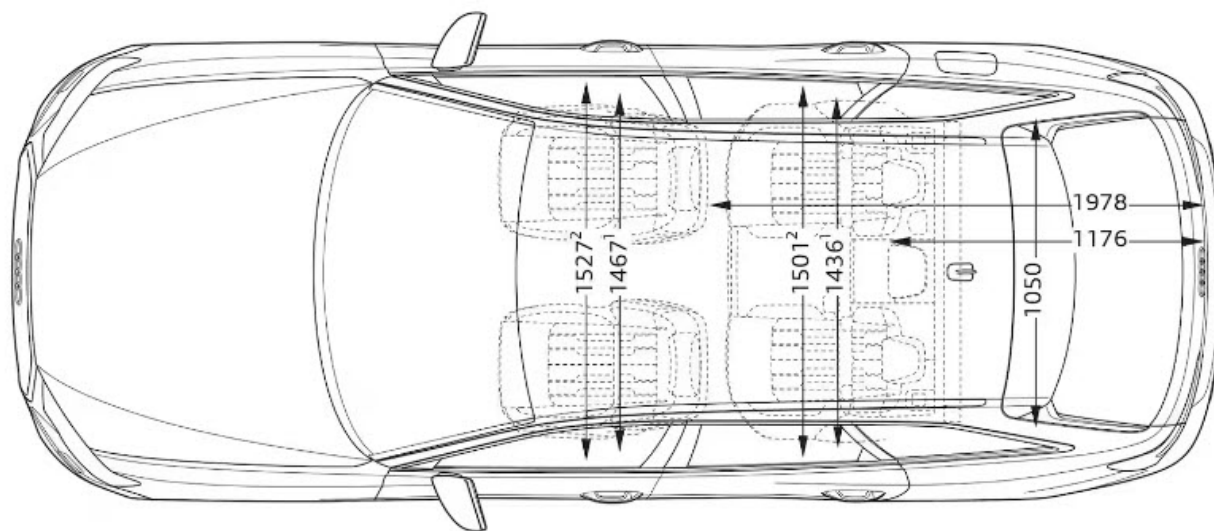
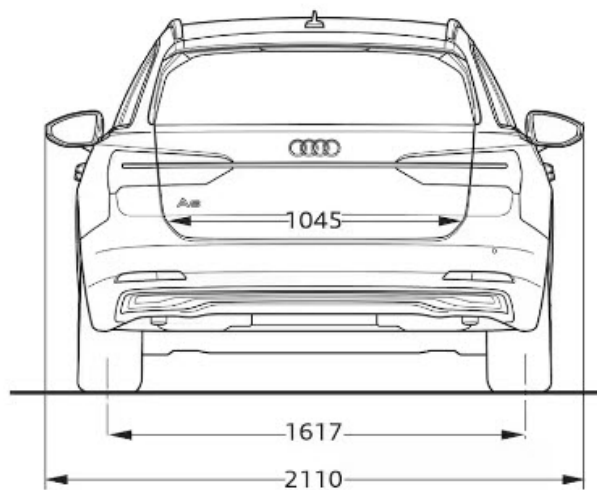
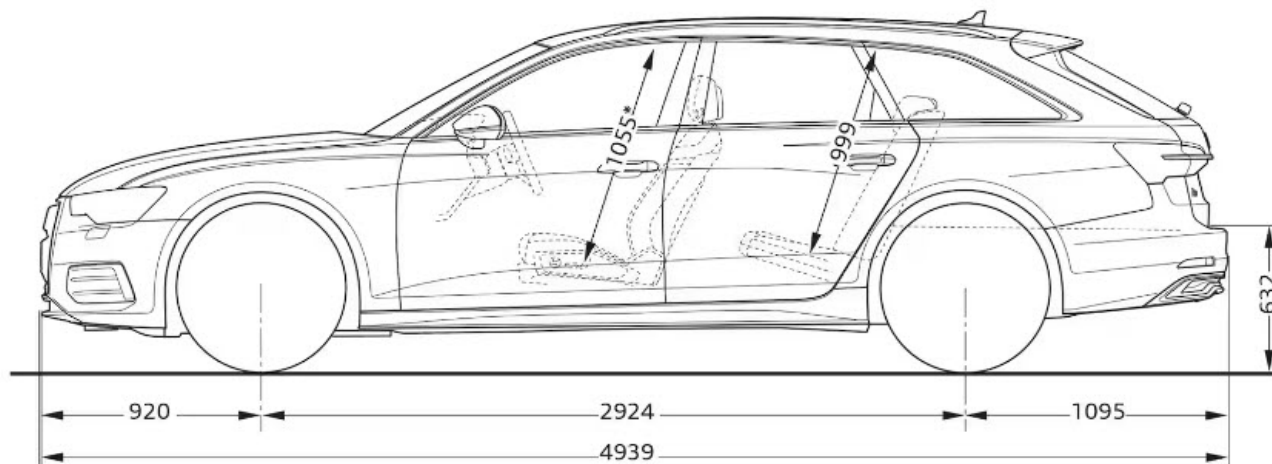
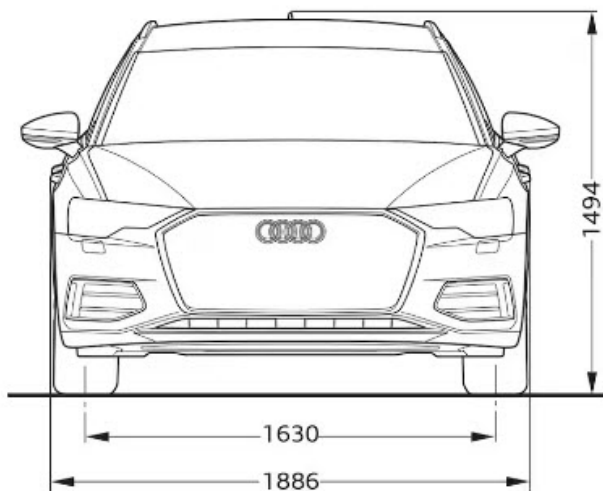
	Kodas	Kaina EUR su PVM
<p>Individualizuojamo profilio sėdynių „Audi exclusive“ apvadai</p> <ul style="list-style-type: none"> ▶ Apvadų ant sėdynių ir galvos atramų spalva gali būti pasirenkama iš pagrindinių ir akcentinių „Audi exclusive“ spalvų pasiūlos: „Alabaster white“, „Cognac“, „Diamond silver“, „Havana brown“, „Jet grey“, „Crimson red“, „Ocean blue“, juoda, „Alaska blue“, „Calendula yellow“, „Iguana green“ <p>📌 Pastaba: tik su PS8 ir YZ1</p>	YYA	0
<p>Sėdynių apmušalai / odos paketai</p> <p>Oda aptrauktos sėdynių apdailos dalys „Audi exclusive“</p> <ul style="list-style-type: none"> ▶ Oda aptrauktos šoninės sėdynių apdailos su dekoratyvinėmis siūlėmis ▶ Sėdynių nustatymo valdymo elementai neaptraukti oda ▶ Odos ir siūlių spalva gali būti pasirenkama iš pagrindinių „Audi exclusive“ spalvų pasiūlos: „Alabaster white“, „Cognac“, „Diamond silver“, „Havana brown“, „Jet grey“, „Crimson red“, „Ocean blue“, juoda ir standartinės spalvos ▶ Siūlių spalva gali būti papildomai pasirenkama iš akcentinių „Audi exclusive“ spalvų pasiūlos: „Alaska blue“, „Calendula yellow“, „Iguana green“, „Diamond silver“, „Havana brown“, „Jet grey“, „Crimson red“, „Ocean blue“, juoda ▶ Siūlių spalva gali būti papildomai pasirenkama iš akcentinių „Audi exclusive“ spalvų pasiūlos: „Alaska blue“, „Calendula yellow“, „Iguana green“ <p>📌 Pastaba: ne su bazinėmis sėdynėmis</p>	YQN	1 121
<p>Oda aptraukti „Audi exclusive“ viršutiniai ir apatiniai interjero elementai</p> <ul style="list-style-type: none"> ▶ „Fine Nappa“ oda aptrauktos atramos rankai duryse bei vidurinės konsolės apdaila, prietaisų panelis ir durų apmušalų parapetai ▶ Plastikinių pridėtinių dalių spalva nesuderinta, tačiau atitinka pasirinktą interjero spalvą ▶ Juodos spalvos prietaisų panelis ir durų apmušalų parapetai gali būti su spalvotomis siūlėmis ▶ Atramų rankai duryse ir vidurinės konsolės apdailos spalva gali būti pasirenkama iš pagrindinių „Audi exclusive“ spalvų pasiūlos: „Alabaster white“, „Cognac“ <p>📌 Pastaba: tik su 7HF</p>	YSJ	2 830
<p>„Audi exclusive“ apmušalai ir apdaila iš „Valcona“ odos</p> <ul style="list-style-type: none"> ▶ „Valcona“ oda aptrauktos vidurinės sėdynių dalys, sėdynių šonai, galvos atramos ir priekinis vidurinis porankis ▶ Durų apmušalų intarpai iš „Dinamica“ mikropluošto ▶ Plastikinių pridėtinių dalių spalva nesuderinta, tačiau atitinka pasirinktą interjero spalvą ▶ Odos, „Dinamica“ mikropluošto ir siūlių spalva gali būti pasirenkama iš pagrindinių „Audi exclusive“ spalvų pasiūlos: „Alabaster white“, „Cognac“, „Diamond silver“, „Havana brown“, „Jet grey“, „Crimson red“, „Ocean blue“, juoda ▶ „Valcona“ oda aptrauktos vidurinės sėdynių dalys, sėdynių šonai, galvos atramos ir priekinis vidurinis porankis ▶ Durų apmušalų intarpai iš „Dinamica“ mikropluošto ▶ Plastikinių pridėtinių dalių spalva nesuderinta, tačiau atitinka pasirinktą interjero spalvą ▶ Odos, „Dinamica“ mikropluošto ir siūlių spalva gali būti pasirenkama iš pagrindinių „Audi exclusive“ spalvų pasiūlos: „Alabaster white“, „Cognac“, „Diamond silver“, „Havana brown“, „Jet grey“, „Crimson red“, „Ocean blue“, juoda <p>📌 Pastaba: ne su bazinėmis sėdynėmis, ne su baziniais sėdynių apmušalais</p>	YZ1	3 679



Audi A6 Limousine matmenys



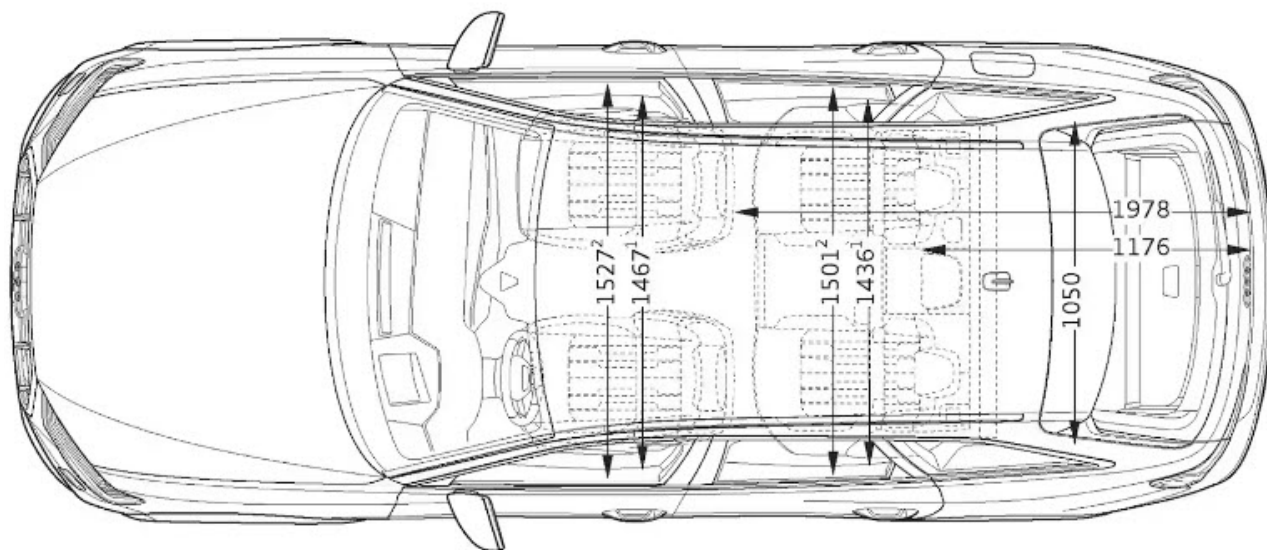
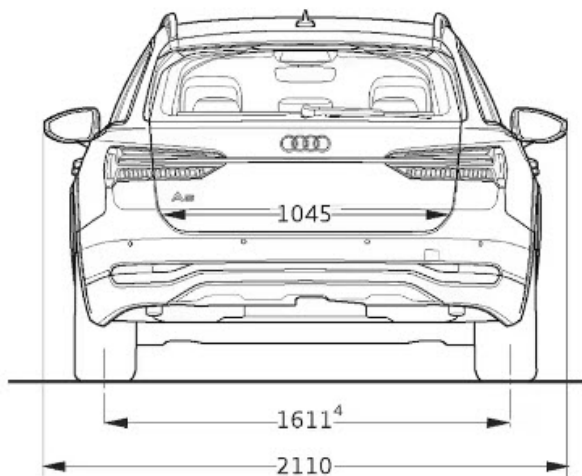
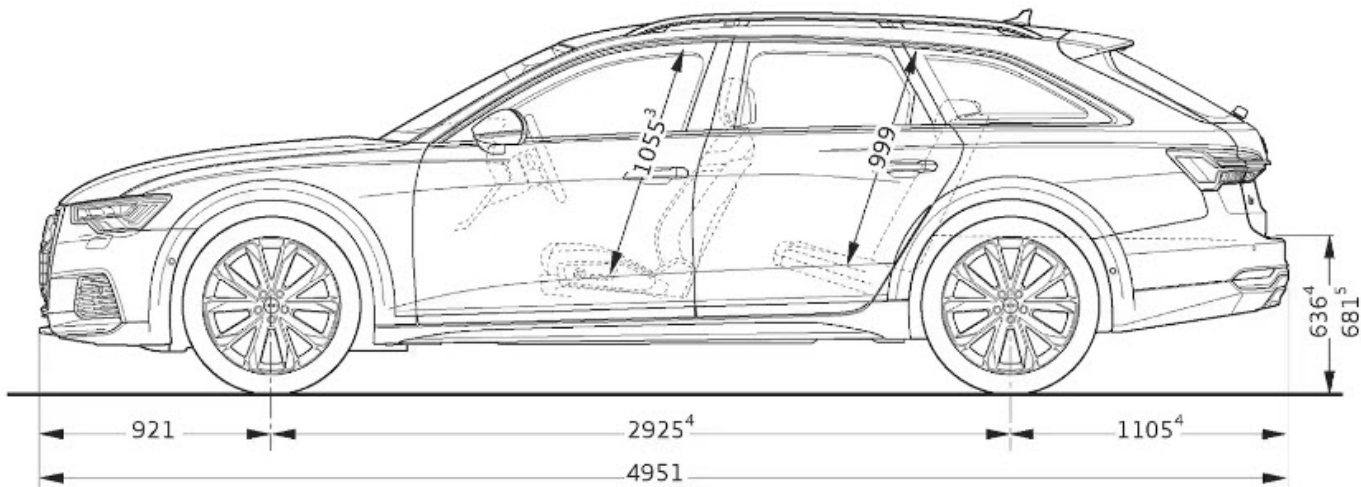
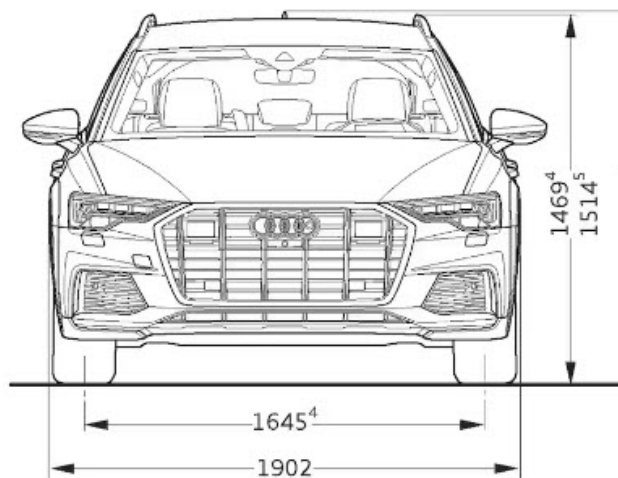
Audi A6 Avant matmenys



Iliustracinio pobūdzio nuotrauka



Audi A6 allroad quattro matmenys



Iliustracinio pobūdzio nuotrauka



Padangų parametų klasifikacija

Lentelėje Jūs rasite Audi A6 Limousine, Audi A6 Avant bei Audi A6 allroad quattro skirtingų padangų dydžių degalų naudojimo efektyvumo klasės, sukibimo su šlapia danga klasės ir išorinio riedėjimo triukšmo klasės diapazonus.

Paaiškinimai



Degalų naudojimo efektyvumas

Padangų degalų naudojimo efektyvumo klasė kinta priklausomai nuo pasipriešinimo riedėjimui tarp šių klasifikacijų:

- A – efektyviausios padangos, kurios taupo degalus.
- E – mažiausiai efektyvios padangos, kurios sąlygoja didžiausias degalų sąnaudas.



Sukibimas su šlapia danga

Sukibimo su šlapia danga klasė teikia informaciją apie stabdymo šlapiomis oro sąlygomis savybes ir siekia nuo

- A (didžiausias saugumas) iki
- E (mažiausias saugumas).



Riedėjimo triukšmas

Padangų riedėjimo triukšmas arba išorinio triukšmo lygis matuojamas decibelais (dB) ir nurodomas skaičiumi vietoje XY. Papildomai riedėjimo triukšmas suskirstomas į tris pakopas – A, B ir C.



Sukibimas su sniegu

Šiuo ženklu pažymėtos padangos yra tinkamos naudoti ekstremaliois sniego sąlygomis.



Sukibimas su ledu

Šiuo ženklu pažymėtos padangos apskaičiuotos kelio paviršiams su ledo sluoksniu arba kietai sniego dangai. Dygliuotos padangos apskaičiuotos kelio paviršiams su ledo sluoksniu arba kietai sniego dangai ir turėtų būti naudojamos tik labai sunkiomis oro sąlygomis (pvz., žemos temperatūros sąlygomis). Dygliuotų padangų naudojimas mažiau sunkiomis oro sąlygomis (pvz., drėgmės arba aukštesnės temperatūros sąlygomis) gali sąlygoti, ypač sukibimo su šlapia danga, valdomumo ir nusidėvėjimo atžvilgiu, mažesnę pajėgumą.

Kiti nurodymai: degalų sąnaudos gali būti ženkliai sumažinamos, taikant aplinką tausojantį vairavimo stilių. Norint pagerinti degalų naudojimo efektyvumą ir sukibimą su šlapia danga, reikia reguliariai tikrinti slėgį padangose. Visuomet turi būti atsižvelgiama į sustojimo kelią.

Išsamesnės informacijos Jūs rasite adresu:

<https://www.audi.lt/lt/web/lt/innovation/important-info/eu-tyre-label.html>

Padangos dydis	Degalų naudojimo efektyvumo klasė	Sukibimo su šlapia danga klasė	Išorinio riedėjimo triukšmo klasė dB	Sukibimas su sniegu	Sukibimas su ledu	
225/60 R 17	B-A	B-A	71-69	B	-	-
225/55 R 18	B-A	B-A	72-68	B-A	-	-
235/55 R 18	B	A	71	B	-	-
235/50 R 19	B	A	72-71	B	-	-
245/45 R 19	B	A	72-69	B-A	-	-
245/45 R 20	C-B	A	72-71	B	-	-
255/40 R 20	C-B	B-A	73-70	B-A	-	-
245/40 R 21	C-B	A	72-70	B	-	-
255/35 R 21	C-B	B-A	72-70	B-A	-	-

Nurodymai: Tikslingas tam tikrų padangų gaminių užsakymas dėl logistinių ir techninių gamybos priežasčių nėra įmanomas. Išsamesnės informacijos apie padangų parametrus Jūs gausite Jūsų Audi partnerio įmonėje.



Audi A6 Limousine techniniai duomenys

Variklio tipas	45 TFSI			45 TFSI quattro			55 TFSI quattro		
Cilindrai / tūris (cm³)	4 / 1984			4 / 1984			6 / 2995		
Pavarų dėžė, pavaros tipas	7 / S tronic			7 / S tronic / quattro			7 / S tronic / quattro		
Maksimali galia, kW/AG	195 / 265			195 / 265			250 / 340		
Maksimalus sukimo momentas, Nm/aps.	370 / 1600 - 4500			370 / 1600 - 4500			500 / 1370 - 4500		
Masės ir talpa									
Nepakrauto automobilio masė, kg	1720			1780			1845		
Maksimali leidžiama bendroji masė, kg	2240			2340			2400		
Maksimali leidžiama stogo apkrova / atraminė apkrova, kg	90 / 95			90 / 95			90 / 95		
Maksimali leidžiama priekabos be stabdžių masė, kg	750			750			750		
Degalų bako talpa, apytiksliai, l	73			73			73		
Bagažo skyriaus talpa, l	530			530			530		
Apsisukimo skersmuo, apytiksliai, m	12.1			12.1			12.1		
Eksploatacinės charakteristikos ir sąnaudos									
Maksimalus greitis, km/h	250			250			250		
Įsibegėjimas 0-100 km/s	6.7			6.0			-		
	<i>Basis</i>	<i>advanced</i>	<i>S line</i>	<i>Basis</i>	<i>advanced</i>	<i>S line</i>	<i>Basis</i>	<i>advanced</i>	<i>S line</i>
WLTP degalų sąnaudos, l/100 km	7.9-6.9	7.9-6.9	7.9-6.9	8.2-7.3	8.2-7.3	8.2-7.3	-	-	-
Mišrioji WLTP CO ₂ emisija, g/km	180-157	180-158	180-157	186-166	186-167	186-166	-	-	-
Emisijos standartas	Euro-6d-ISC-FCM			Euro-6d-ISC-FCM			Euro-6d-ISC-FCM		

TFSI Benzininis variklis su tiesioginiu degalų įpurškimu, turbopripūtimu ir "Audi valvelift" sistema
TDI dyzelinis variklis su bendrosios magistralės įpurškimo sistema ir turbopripūtimu
quattro nuolatinė visų ratų pavara

S tronic dvigubos sankabos pavarų dėžė
tiptronic pakopinė automatinė pavarų dėžė



Audi A6 Limousine techniniai duomenys

Variklio tipas	35 TDI	40 TDI	40 TDI quattro	50 TDI quattro								
Cilindrai / tūris (cm³)	4 / 1968	4 / 1968	4 / 1968	6 / 2967								
Pavarų dėžė, pavaros tipas	7 / S tronic	7 / S tronic	7 / S tronic / quattro	8 / tiptronic / quattro								
Maksimali galia, kW/AG	120 / 163	150 / 204	150 / 204	210 / 286								
Maksimalus sukimo momentas, Nm/aps.	370 / 1700 - 3000	400 / 1750 - 3250	400 / 1750 - 3250	500 / 1750 - 3250								
Masės ir talpa												
Nepakrauto automobilio masė, kg	1715	1715	1780	1900								
Maksimali leidžiama bendroji masė, kg	2255	2255	2325	2475								
Maksimali leidžiama stogo apkrova / atraminė apkrova, kg	90 / 95	90 / 95	90 / 95	90 / 95								
Maksimali leidžiama priekabos be stabdžių masė, kg	750	750	750	750								
Degalų bako talpa, apytiksliai, l	73	73	73	73								
Bagažo skyriaus talpa, l	530	530	530	530								
Apsisukimo skersmuo, apytiksliai, m	12.1	12.1	12.1	12.1								
Eksploatacinės charakteristikos ir sąnaudos												
Maksimalus greitis, km/h	224	246	246	250								
Įsibėgėjimas 0-100 km/s	9.2	7.9	7.4	-								
	<i>Basis</i>	<i>advanced</i>	<i>S line</i>	<i>Basis</i>	<i>advanced</i>	<i>S line</i>	<i>Basis</i>	<i>advanced</i>	<i>S line</i>	<i>Basis</i>	<i>advanced</i>	<i>S line</i>
WLTP degalų sąnaudos, l/100 km	5.9-5.1	5.9-5.1	5.9-5.1	6.0-5.2	6.0-5.2	6.0-5.2	6.1-5.4	6.2-5.4	6.1-5.4	-	-	-
Mišrioji WLTP CO ₂ emisija, g/km	154-133	155-133	154-133	157-135	157-135	157-135	161-141	161-142	161-141	-	-	-
Emisijos standartas	Euro-6d-ISC-FCM			Euro-6d-ISC-FCM			Euro-6d-ISC-FCM			Euro-6d-ISC-FCM		

TFSI Benzininis variklis su tiesioginiu degalų įpurškimu, turbopripūtimu ir "Audi valvelift" sistema
TDI dyzelinis variklis su bendrosios magistralės įpurškimo sistema ir turbopripūtimu
quattro nuolatinė visų ratų pavara

S tronic dvigubos sankabos pavarų dėžė
tiptronic pakopinė automatinė pavarų dėžė



Audi A6 Avant techniniai duomenys

Variklio tipas	45 TFSI			45 TFSI quattro			55 TFSI quattro		
Cilindrai / tūris (cm³)	4 / 1984			4 / 1984			6 / 2995		
Pavarų dėžė, pavaros tipas	7 / S tronic			7 / S tronic / quattro			7 / S tronic / quattro		
Maksimali galia, kW/AG	195 / 265			195 / 265			250 / 340		
Maksimalus sukimo momentas, Nm/aps.	370 / 1600 - 4500			370 / 1600 - 4500			500 / 1370 - 4500		
Masės ir talpa									
Nepakrauto automobilio masė, kg	1785			1845			1910		
Maksimali leidžiama bendroji masė, kg	2320			2405			2480		
Maksimali leidžiama stogo apkrova / atraminė apkrova, kg	100 / 95			100 / 95			100 / 95		
Maksimali leidžiama priekabos be stabdžių masė, kg	750			750			750		
Degalų bako talpa, apytiksliai, l	73			73			73		
Bagažo skyriaus talpa, l	565 / 1680			565 / 1680			565 / 1680		
Apsisukimo skersmuo, apytiksliai, m	12.1			12.1			12.1		
Eksploatacinės charakteristikos ir sąnaudos									
Maksimalus greitis, km/h	250			250			250		
Įsibegėjimas 0-100 km/s	6.9			6.2			-		
	<i>Basis</i>	<i>advanced</i>	<i>S line</i>	<i>Basis</i>	<i>advanced</i>	<i>S line</i>	<i>Basis</i>	<i>advanced</i>	<i>S line</i>
WLTP degalų sąnaudos, l/100 km	8.2-7.2	8.2-7.2	8.2-7.2	8.5-7.6	8.5-7.6	8.5-7.6	-	-	-
Mišrioji WLTP CO ₂ emisija, g/km	187-165	187-165	187-164	193-172	193-172	192-172	-	-	-
Emisijos standartas	Euro-6d-ISC-FCM			Euro-6d-ISC-FCM			Euro-6d-ISC-FCM		

TFSI Benzininis variklis su tiesioginiu degalų įpurškimu, turbopripūtimu ir "Audi valvelift" sistema
TDI dyzelinis variklis su bendrosios magistralės įpurškimo sistema ir turbopripūtimu
quattro nuolatinė visų ratų pavara

S tronic dvigubos sankabos pavarų dėžė
tiptronic pakopinė automatinė pavarų dėžė



Audi A6 Avant techniniai duomenys

Variklio tipas	35 TDI	40 TDI	40 TDI quattro	50 TDI quattro								
Cilindrai / tūris (cm³)	4 / 1968	4 / 1968	4 / 1968	6 / 2967								
Pavarų dėžė, pavaros tipas	7 / S tronic	7 / S tronic	7 / S tronic / quattro	8 / tiptronic / quattro								
Maksimali galia, kW/AG	120 / 163	150 / 204	150 / 204	210 / 286								
Maksimalus sukimo momentas, Nm/aps.	370 / 1750 - 3000	400 / 1750 - 3250	400 / 1750 - 3250	500 / 1750 - 3250								
Masės ir talpa												
Nepakrauto automobilio masė, kg	1780	1780	1845	1965								
Maksimali leidžiama bendroji masė, kg	2330	2330	2425	2560								
Maksimali leidžiama stogo apkrova / atraminė apkrova, kg	100 / 95	100 / 95	100 / 95	100 / 95								
Maksimali leidžiama priekabos be stabdžių masė, kg	750	750	750	750								
Degalų bako talpa, apytiksliai, l	73	73	73	73								
Bagažo skyriaus talpa, l	565 / 1680	565 / 1680	565 / 1680	565 / 1680								
Apsisukimo skersmuo, apytiksliai, m	12.1	12.1	12.1	12.1								
Eksploatacinės charakteristikos ir sąnaudos												
Maksimalus greitis, km/h	219	241	241	250								
Įsibėgėjimas 0-100 km/s	9.4	8.1	7.6	-								
	<i>Basis</i>	<i>advanced</i>	<i>S line</i>	<i>Basis</i>	<i>advanced</i>	<i>S line</i>	<i>Basis</i>	<i>advanced</i>	<i>S line</i>	<i>Basis</i>	<i>advanced</i>	<i>S line</i>
WLTP degalų sąnaudos, l/100 km	6.1-5.3	6.1-5.3	6.1-5.3	6.2-5.4	6.2-5.4	6.2-5.4	167-146	167-146	167-146	-	-	-
Mišrioji WLTP CO ₂ emisija, g/km	160-139	160-139	160-138	162-141	162-141	162-141	161-141	161-142	161-141	-	-	-
Emisijos standartas	Euro-6d-ISC-FCM			Euro-6d-ISC-FCM			Euro-6d-ISC-FCM			Euro-6d-ISC-FCM		

TFSI Benzininis variklis su tiesioginiu degalų įpurškimu, turbopripūtimu ir "Audi valvelift" sistema
TDI dyzelinis variklis su bendrosios magistralės įpurškimo sistema ir turbopripūtimu
quattro nuolatinė visų ratų pavara

S tronic dvigubos sankabos pavarų dėžė
tiptronic pakopinė automatinė pavarų dėžė



Audi A6 allroad quattro techniniai duomenys

Variklio tipas	55 TFSI quattro	40 TDI quattro	50 TDI quattro	55 TDI quattro
Cilindrai / tūris (cm³)	6 / 2995	4 / 1968	6 / 2967	6 / 2967
Pavarų dėžė, pavaros tipas	7 / S tronic / quattro	7 / S tronic / quattro	8 / tiptronic / quattro	8 / tiptronic / quattro
Maksimali galia, kW/AG	250 / 340	150 / 204	210 / 286	253 / 344
Maksimalus sukimo momentas, Nm/aps.	500 / 1370 - 4500	400 / 1750 - 3250	620 / 2250 - 3000	700 / 2500 - 3100
Masės ir talpa				
Nepakrauto automobilio masė, kg	1945	1900	2020	2085
Maksimali leidžiama bendroji masė, kg	2520	2500	2625	2695
Maksimali leidžiama stogo apkrova / atraminė apkrova, kg	100 / 100	100 / 100	100 / 100	100 / 100
Maksimali leidžiama priekabos be stabdžių masė, kg	750	750	750	750
Degalų bako talpa, apytiksliai, l	73	73	73	73
Bagažo skyriaus talpa, l	565 / 1680	565 / 1680	565 / 1680	565 / 1680
Apsisukimo skersmuo, apytiksliai, m	12.2	12.2	12.2	12.2
Eksploatacinės charakteristikos ir sąnaudos				
Maksimalus greitis, km/h	250	237	250	250
Įsibėgėjimas 0-100 km/s	5.5	7.8	5.8	5.2
WLTP degalų sąnaudos, l/100 km	-	6.4-5.8	-	-
Mišrioji WLTP CO ₂ emisija, g/km	-	169-152	-	-
Emisijos standartas	Euro-6d-ISC-FCM	Euro-6d-ISC-FCM	Euro-6d-ISC-FCM	Euro-6d-ISC-FCM

TFSI Benzininis variklis su tiesioginiu degalų įpurškimu, turbopripūtimu ir "Audi valvelift" sistema
TDI dyzelinis variklis su bendrosios magistralės įpurškimo sistema ir turbopripūtimu
quattro nuolatinė visų ratų pavara

S tronic dvigubos sankabos pavarų dėžė
tiptronic pakopinė automatinė pavarų dėžė



Kontaktai



Møller Auto
Keturi žiedai
Audi Sport dileris

Ukmergės g. 252, Vilnius
+370 52388011
audi@moller.lt
www.mollerautovilnius.audi.lt



Kauno
Audi centras
Audi Sport dileris

Chemijos g. 8, Kaunas
+370 37467467
audi@autojuta.lt
www.kaunoaudicentras.audi.lt

Klaipėdos
Audi centras

Šilutės pl. 50, Klaipėda
+370 61258526
info@klasera.lt
www.klaipedosaudicentras.audi.lt

Iliustracinio pobūdžio nuotrauka