

# SQ2



**Audi** Vorsprung durch Technik

# Turinys



## Kainas

---

### Bazinė įranga

---

- 4 Ratlankiai / padangos
- 4 Apšvietimas
- 4 Galinio vaizdo veidrodžiai
- 5 Rakinimo sistemos
- 5 Stiklai
- 5 Kita eksterjero įranga
- 5 Sėdynės / komfortas
- 6 Kita interjero įranga
- 7 Infotainment / MMI ir navigacijos sistemos
- 7 Asistavimo sistemos / saugumas
- 7 Technologijos / važiuoklė

### Papildoma įranga

---

- 8 Spalvos
- 8 Metallic spalvos
- 9 Pearl effect spalvos
- 9 Audi exclusive spalvos

- 10 Ratlankiai / padangos
- 12 Važiuklė / stabdžiai
- 12 Sėdėjimo komfortas
- 13 Sėdynių apmušalai / odos paketai
- 15 Interjero apdaila
- 15 Vairai / pavarų perjungimo svirtys / valdymo elementai
- 15 Infotainment / MMI and navigation systems
- 16 Infotainment / radijo ir garso sistemos
- 16 Infotainment / telefonas ir komunikacija
- 16 Asistavimo sistemos / saugumas
- 18 Apšvietimas
- 18 Stogo sistemos
- 18 Bagažo tvirtinimo ir daiktadėžių sistemos
- 19 Rakinimo sistemos
- 19 Galinio vaizdo veidrodžiai
- 19 Stiklai
- 19 Kita eksterjero įranga
- 20 Kita interjero įranga
- 21 Pratęsta garantija
- 21 Įrangos paketai / dizaino paketai

## Matmenys

---

### Techninė informacija

---

### Padangų parametru klasifikacija

---

### Kontaktai

---

# Kainas Audi SQ2



Modelis	Galios žymėjimo užrašas	Variklio tipas	Pavarų dėžė / pavaros tipas	Cilindrai / tūris cm <sup>3</sup>	Galia kW/AG	Kaina EUR be PVM	Kaina EUR su PVM
GAGS3Y	SQ2	2.0TFSI	7 / S tronic / quattro	4 / 1984	221 / 300	41 322	<b>50 000</b>

Išsami techninė informacija pateikta čia



Kainos apima automobilio pristatymą, priešpardaviminį patikrinimą, avarinį trikampį, gesintuvą ir pirmosios pagalbos rinkinį. Kainos apskaičiuotos taikant visus Lietuvoje galiojančius mokesčius.


Nurodytos kainos, papildomos įrangos komplektacija bei galimų modelių pasirinkimas yra tik informacinio pobūdžio ir gali būti keičiami be išankstinio informavimo.

Nurodytos kainos neapima registracijos mokesčio, priimto Lietuvos Respublikos motorinių transporto priemonių registracijos mokesčio įstatyme 2019 m. gruodžio 17 d. Nr. XIII-2690 ir įsigaliojusio nuo 2020 m. liepos 1 d.

**Kainos galioja nuo 16.05.2023.**



# Bazinė įranga

	Kodas
<b>Ratlankiai / padangos</b>	
Lieti lengvojo lydinio 5 stipinių „V“ dizaino ratlankiai („S“ dizainas), 8J x 18, su 235/45 R18 94Y padangomis	40Y
	
Slėgio padangose kontrolės indikacija	7K1
Padangų remonto komplektas	1G8
Vagystę apsunkinantys ratų varžtai	1PE
<b>Apšvietimas</b>	
Šviesos diodų priekiniai žibintai	8EX
Galiniai šviesos diodų žibintai	8VG
Šviesos ir lietaus sensorius	8N6
Automobilio vidaus apšvietimas	QQ0
<b>Galinio vaizdo veidrodžiai</b>	
Elektra nustatomi ir šildomi išoriniai galinio vaizdo veidrodžiai	6XD
Aliuminio optikos išorinių galinio vaizdo veidrodžių korpusai	6FC
Rankiniu būdu užtamsinamas vidinis galinio vaizdo veidrodis	4L2



# Bazinė įranga

	Kodas
<b>Rakinimo sistemos</b>	
Signalizacija	PYN/4K4
<b>Stiklai</b>	
Šilumą izoliuojantis priekinis stiklas	4GH
Šoniniai langai ir galinis langas su šilumą izoliuojančiais stiklais	4KC
<b>Kita eksterjero įranga</b>	
Juodos spalvos langų apvadai	4ZE
„Selenite Silver“ spalvos šoninės plokštės	6H9
Dažytos visos išorinės dalys	2JV
<b>Sėdynės / komfortas</b>	
„Pulse“ medžiagos ir odos kombinacijos sėdynių apmušalai su „S“ logotipo įspaudu priekinių sėdynių atlošuose	N3U
Sportinės priekinės sėdynės	Q4H
Priekinės sėdynės su rankiniu aukščio reguliavimu	3L3
Priekinis vidurinis ranktūris	6E3
Nulenkiamas (40:60) galinės sėdynės atlošas	3NZ



# Bazinė įranga

	Kodas
<b>Sėdynės / komfortas</b>	
ISOFIX vaikiškų kėdučių tvirtinimai ir „Top Tether“ tvirtinimo taškai šoninėse galinės sėdynės sėdimosiose vietose	3B4
ISOFIX vaikiškų kėdučių tvirtinimai ant priekinio keleivio sėdynės su keleivio oro pagalvės deaktivavimu	PID
<b>Kita interjero įranga</b>	
Oda aptrauktas 3 stipinų daugiafunkcis sportinis vairas	1XW
Prabangi automatinė oro kondicionieriaus sistema su saulės sensoriumi	9AK
Matinio pašiaušto aliuminio interjero apdaila	5TG
Oranžinės spalvos „Alcantara“ aptraukti interjero elementai	7HB
Juodos spalvos medžiaginis lubų apmušimas	6NQ
Apšviečiamos apsauginės slenksčių juostos su aliuminio intarpais ir „S“ logotipais	VT5
Apsauginės slenksčių juostos iš aliuminio	VF1
Kilimėliai priekyje ir gale	0TD
Kilimėlis bagažinėje	6SS



# Bazinė įranga

	Kodas
<b>Infotainment / MMI ir navigacijos sistemos</b>	
MMI radijo plus sistema su viengubu CD diskasukiu, AUX-IN lizdu, 7" dydžio ekranu	I8E; UE7; 9ZX
Vairuotojo informacinė sistema su 3,5" spalvotu ekranu	9S6
4 pasyvūs garsiakalbiai	8RE
Skaitmeninės radijo transliacijos priėmimas	QV3
<b>Asistavimo sistemos / saugumas</b>	
Priekinė „Audi pre sense“ sistema su pėsčiųjų atpažinimu	6K2
Įkalnės asistentas	UH2
Programuojamas greičio ribotuvas	8T9
Viso dydžio oro pagalvės su priekinio keleivio oro pagalvės deaktyvavimo jungikliu	4UF
„Audi drive select“ sistema	2H6
<b>Technologijos / važiuoklė</b>	
Vairavimo sistema su progresyvia charakteristika	1N7
S Sportinė važiuoklė	UB5
Elektroninė stabilizavimo sistema (ESC)	




# Papildoma įranga

<b>Spalvos</b>	<b>Kodas</b>	<b>SQ2</b>
		Kaina EUR su PVM
Arkona White	Z9Z9	0
Kontrastinis dažymas	2JU	168
Matinės „Titanium Grey“ spalvos šoninės plokštės	6H6	223
Kėbulo spalvos šoninės plokštės	6H0	0
„Manhattan Grey metallic“ spalvos šoninės plokštės	6H4	0
<b>Metallic spalvos</b>		
Glacier White	2Y2Y	727
Myth Black	0E0E	727
Progressive Red	B1B1	727
Navarra Blue	2D2D	727
Dew Silver „S line“ modeliui tik su 2JK	N8N8	727









# Papildoma įranga

		Kodas	SQ2
			Kaina EUR su PVM
<b>Pearl effect spalvos</b>			
Daytona Grey		6Y6Y	727
Arrow Gray		1X1X	727
<b>Audi exclusive spalvos</b>			
Audi exclusive		Q0Q0	3 017






# Papildoma įranga

Ratlankiai / padangos		Kodas	SQ2
			Kaina EUR su PVM
„Audi Sport“ lieti aliuminio lydinio 10 stipinų „Y“ dizaino ratlankiai, 8J x 19, su 235/40 R19 padangomis		U40	1 174
„Audi Sport“ lieti aliuminio lydinio 5 stipinų „Rotor“ dizaino, blizgios juodos antracito spalvos iki blizgesio pratekinti ratlankiai, 8J x 19, su 235/40 R19 padangomis		U80	1 621
„Audi Sport“ lieti aliuminio lydinio 10 stipinų „Y“ dizaino blizgūs juodos spalvos ratlankiai, 8J x 19, su 235/40 R19 padangomis		C8R	1 509
Audi Sport lietis aliuminio lydinio 5 dvigubų stipinų modulinio dizaino ratlankiai, blizgi balta spalva su platinium pilkos spalvos tarpais, 8J x 19, su 235/40 R19 padangomis		F05	1 845



# Papildoma įranga

		Kodas	SQ2
Ratlankiai / padangos			Kaina EUR su PVM
„Audi Sport“ lengvojo lydinio 5 stipinų „Turbine“ dizaino, pilkos matinio titano spalvos iki blizgesio pratekinti ratlankiai, 8,0J x 19, 235/40 R19 padangos		U14	1 665
„Audi Sport,“ lengvojo lydinio 5 dvigubų stipinų „Edge“ dizaino, matinio titano optikos ratlankiai su šviesiomis briaunomis, 8J x 19, su 235/40 R19 padangomis		C7M	1 621
Lieti lengvojo lydinio 5 dvigubų stipinų „V“ dizaino, kontrastinės pilkos spalvos iš dalies poliruoti ratlankiai („S“ dizainas), 8J x 19, su 235/40 R19 padangomis		40S	951
<b>Padangoms skirtos įrangos paketas</b> Vietą taupantis atsarginis ratas Įrankių komplektas ir domkratas		PYF	168



# Papildoma įranga

	Kodas	SQ2
Važiuklė / stabdžiai		Kaina EUR su PVM
Raudona spalva nudažyti stabdžių suportai	PC7	537
<b>Sėdėjimo komfortas</b>		
<b>Komforto paketas „plus“</b> Berėmis automatiškai tamsėjantis vidinis galinio vaizdo veidrodis (4L6) Elektra nustatomi, prilenkiami ir šildomi išoriniai galinio vaizdo veidrodžiai, automatiškai tamsėjantys išoriniai galinio vaizdo veidrodžiai abiejose pusėje (6XK) Priekinių sėdynių 4 krypčių juosmens atramos reguliavimas (7P1)	PYB	845
<b>Funkcinis paketas</b> Daiktadėžių ir bagažinės įrangos paketas (QE1) Visas arba 40:20:40 santykiu nulenkiamas galinės sėdynės atlošas (3NT)	PYM	482
Priekinių sėdynių 4 krypčių juosmens atramos reguliavimas	7P1	274
Priekinių sėdynių šildymas	4A3	368
Nepadalinta vientisa galinė sėdynė, dalimis (40:20:40) arba visas nulenkiamas sėdynės atlošas su viduriniu ranktūriu ir gėrimų laikikliais	3NT	280



# Papildoma įranga

	Kodas	SQ2
Sėdynių apmušalai / odos paketai		Kaina EUR su PVM
<p><b>„S line“ interjeras su juodos ir pilkos spalvos medžiagos ir odos deriniu aptrauktomis sportinėmis sėdynėmis</b></p> <p>Sportinės priekinės sėdynės (Q4H)            Juodos ir sidabrinės spalvos „Pulse“ medžiagos ir odos derinys su „S“ logotipo įspaudais priekinių sėdynių atlošuose bei su akcentinėmis juodos spalvos juostomis ir „Rock grey“ spalvos kontrastinėmis siūlėmis (N3U)            „S“ emblema ir kontrastinės siūlės ant vairo, įskaitant perforuota oda aptrauktas vairo laikymo zonas            Rankinis priekinio keleivio sėdynės aukščio reguliavimas papildomai prie vairuotojo sėdynės (3L3)            Aliuminio optikos interjero elementai (QJ1)            Komfortiškas priekinis vidurinis ranktūris su kampo ir išilginės padėties reguliavimu (6E3)            Aplinką sudarančio apšvietimo paketas (QQ1)            Apšviečiamos apsauginės priekinių durų slenksčių juostos su aliuminio intarpais ir „S“ logotipais (VT5)            Pakoja ir pedalai iš nerūdijančio plieno (VF1)            Juodos spalvos medžiaginis lubų apmušimas (6NQ)</p>	PWK	358
<p><b>„S line“ interjeras su juodos spalvos „Dinamica“ mikropluošto ir odos deriniu aptrauktomis sportinėmis sėdynėmis</b></p> <p>Sportinės priekinės sėdynės (Q4H)            Juodos spalvos „Dinamica Frequency“ mikropluošto ir odos derinys su „S“ logotipo įspaudais priekinių sėdynių atlošuose bei su akcentinėmis juodos spalvos juostomis ir „Rock grey“ spalvos kontrastinėmis siūlėmis (N5T)            „S“ emblema ir kontrastinės siūlės ant vairo, įskaitant perforuota oda aptrauktas vairo laikymo zonas            Rankinis priekinio keleivio sėdynės aukščio reguliavimas papildomai prie vairuotojo sėdynės (3L3)            Aliuminio optikos interjero elementai (QJ1)            Komfortiškas priekinis vidurinis ranktūris su kampo ir išilginės padėties reguliavimu (6E3)            Dirbtine oda su kontrastinėmis siūlėmis aptraukti interjero elementai            Aplinką sudarančio apšvietimo paketas (QQ1)            Apšviečiamos apsauginės priekinių durų slenksčių juostos su aliuminio intarpais ir „S“ logotipais (VT5)            Pakoja ir pedalai iš nerūdijančio plieno            Juodos spalvos medžiaginis lubų apmušimas (6NQ)</p>	PWM	637
<p><b>„S line“ interjeras su juodos spalvos oda aptrauktomis sportinėmis sėdynėmis</b></p> <p>Sportinės priekinės sėdynės (Q4H)            Juodos spalvos „Fine Nappa“ oda su „S“ logotipo įspaudais priekinių sėdynių atlošuose bei su „Rock grey“ spalvos akcentinėmis juostomis ir kontrastinėmis siūlėmis (N2R)            „S“ emblema ir kontrastinės siūlės ant vairo, įskaitant perforuota oda aptrauktas vairo laikymo zonas            Rankinis priekinio keleivio sėdynės aukščio reguliavimas papildomai prie vairuotojo sėdynės (3L3)            Aliuminio optikos interjero elementai (QJ1)            Komfortiškas priekinis vidurinis ranktūris su kampo ir išilginės padėties reguliavimu (6E3)            Dirbtine oda su kontrastinėmis siūlėmis aptraukti interjero elementai            Aplinką sudarančio apšvietimo paketas (QQ1)            Apšviečiamos apsauginės priekinių durų slenksčių juostos su aliuminio intarpais ir „S“ logotipais            Pakoja ir pedalai iš nerūdijančio plieno (VF1)            Juodos spalvos medžiaginis lubų apmušimas (6NQ)</p>	PWN	1 365



# Papildoma įranga

	Kodas	SQ2
Sėdynių apmušalai / odos paketai		Kaina EUR su PVM
<p><b>„S line“ interjeras su juodos ir raudonos spalvos oda aptrauktomis sportinėmis sėdynėmis</b></p> <p>Apimtis:</p> <ul style="list-style-type: none"> <li>Juodos spalvos „Fine Nappa“ oda su raudonos spalvos rombų raštu ir kontrastinėmis siūlėmis, „S“ logotipo įspaudai priekinių sėdynių atlošuose bei akcentinės juostos iš juodos spalvos „mono.pur 150“ dirbtinės odos (N3M)</li> <li>„S“ emblema ir kontrastinės siūlės ant vairo, įskaitant perforuota oda aptrauktas vairo laikymo zonas</li> <li>Rankinis priekinio keleivio sėdynės aukščio reguliavimas papildomai prie vairuotojo sėdynės (3L3)</li> <li>Aliuminio optikos interjero apdaila (QJ1)</li> <li>Komfortiškas priekinis vidurinis porankis su kampo ir išilginės padėties reguliavimu (6E3)</li> <li>Aplinką sudarančio interjero apšvietimo paketas (QQ1)</li> <li>Apšviečiamos apsauginės priekinių durų slenksčių juostos su tarpais iš aliuminio ir „S“ logotipais</li> <li>Pakoja ir pedalai iš nerūdijančio plieno (VF1)</li> </ul>	PWS	1 365
<p><b>„S line“ interjero paketas</b></p> <p>Apimtis:</p> <ul style="list-style-type: none"> <li>Sportinės priekinės sėdynės su juodos spalvos „Fine Nappa“ oda aptrauktomis vidurinėmis sėdynių dalimis su raudonos spalvos rombų raštu, juodos spalvos „Fine Nappa“ oda su raudonos spalvos kontrastinėmis siūlėmis aptrauktais sėdynių šonais ir vidurinėmis galvos atramų dalimis, akcentinėmis juostomis ant sėdynių iš juodos spalvos „mono.pur 150“ dirbtinės odos ir „S“ logotipo įspaudais priekinių sėdynių atlošuose (N3M, Q4H, 7HB)</li> <li>Juodos spalvos dirbtine oda su raudonos spalvos kontrastinėmis siūlėmis aptrauktas komfortiškas priekinis vidurinis porankis (6E3)</li> <li>Dekoratyviniai intarpai prietaisų panelyje bei vidurinės konsolės apdaila su šviesos grafika „Format“, apšviečiamas prietaisų panelis priekinio keleivio pusėje ir vidurinės konsolės apdaila (QJ1, 7TM)</li> <li>Chrominiais „Slate grey“ spalvos dažais nudažytos vidinės durų rankenos</li> <li>Aplinką sudarančio interjero apšvietimo paketas „plus“ (QQ2)</li> <li>Ventiliacinės angos prietaisų panelyje su raudonos spalvos vidiniais žiedais (OUH)</li> <li>Įlipimo zonos šviesos diodų apšvietimas priekyje su Audi žiedų logotipo projekcija iš originaliųjų Audi aksesuarų programos</li> </ul> <p>Pastaba: tik su 2PK</p>	YIX	2 179
<p><b>Raudonos spalvos „Audi Sport GmbH“ siūlės</b></p> <ul style="list-style-type: none"> <li>„Express red“ spalvos kontrastinės siūlės ant sėdynių apmušalų, vidurinio porankio, atramų rankai duryse, atramų keliams, vairo ir važiavimo pakopų pasirinkimo svirties užvalkalo</li> <li>Kilimėliai su „Express red“ spalvos kontrastinėmis siūlėmis</li> </ul> <p>Pastaba: tik su PWN arba PWM</p>	YYB	335
<p>Dvispalvė „Fine Nappa“ oda su prasiuvimu rombais ir įspaustais „S“ logotipais</p> <p>Pastaba: tik su 2PK</p>	N3M	1 006
<p>„Fine Nappa“ odos apmušalai su „S“ logotipo įspaudu priekinių sėdynių atlošuose</p>	N2R	639
<p>„Dinamica Frequency“ mikropluošto ir odos derinys</p>	N5T	178



# Papildoma įranga

	Kodas	SQ2
Interjero apdaila		Kaina EUR su PVM
Dekoratyviniai intarpai su šviesos grafika „Format“ Pastaba: tik su QQ2	7TM	0
Vairai / pavarų perjungimo svirtys / valdymo elementai		
Oda aptrauktas 3 stipinų daugiafunkcis sportinis vairas su pavarų perjungimo svirtelėmis Pastaba: tik su PYJ	1XX	123
Oda aptrauktas 3 stipinų daugiafunkcis sportinis vairas, tiesi apatinė dalis	2PF	129
Oda aptrauktas 3 stipinų daugiafunkcis sportinis vairas su pavarų perjungimo svirtelėmis, tiesi apatinė dalis	2PK	252
Infotainment / MMI and navigation systems		
<b>Navigacijos paketas</b> MMI navigacijos sistema „plus“ su „MMI touch“, aukštos raiškos 8,3“ spalvotas ekranas (7UG) Vairuotojo informacinė sistema su 3,5“ spalvotu ekranu (9S6) Pastaba: tik su 8RM arba 9VD, arba 9VS	PYH	2 167
„Audi virtual cockpit“ prietaisų skydelis, 12,3“ LCD ekranas Pastaba: tik su PYG arba PYH	9S8	392
„Audi connect“ paslaugos „Navigation & Infotainment“ (3 metai) Pastaba: tik su PYH, PYG arba PYJ	IT3	22



# Papildoma įranga

	Kodas	SQ2
		Kaina EUR su PVM
<b>Infotainment / radijo ir garso sistemos</b>		
8 garsiakalbiai Pastaba: tik su PYH, PYG arba PYJ	8RM	0
Audi garso sistema	9VD	285
„SONOS“ „Premium“ klasės garso sistema Pastaba: tik su PYH, PYG arba PYJ	9VS	883
<b>Infotainment / telefonas ir komunikacija</b>		
<b>Prisijungimo galimybių informacijos ir pramogų paketas</b> Apimtis: · Paruošimas navigacijos sistemai su 8,3" spalvotu TFT ekranu (I8E/7UH) · Audi sąsaja išmaniajam telefonui (UI2) Pastaba: tik su 8RM arba 9VD, arba 9VS	PYG	1 106
<b>„Audi phone box“ su belaidžiu įkrovimu („Qi“ standartą palaikantiems telefonams)</b> Galima prijungti du telefonus „Bluetooth“ jungtimi	9ZE	392
Audi sąsaja išmaniajam telefonui Pastaba: tik su PYH arba PYJ	UI2	317
<b>Asistavimo sistemos / saugumas</b>		
<b>Asistavimo sistemų paketas „Drive“</b> Apimtis: · Adaptivus važiavimo asistentas su kritinių situacijų asistentu (6I6) · Automatinis atstumo reguliavimas, įskaitant priekinę „Audi pre sense“ sistemą (8T8) · Kelio ženklų atpažinimas naudojant kamerą (QR9) · MMI navigacijos sistema „plus“ su „MMI touch“ (7UG, I8L) · „Audi virtual cockpit“ prietaisų skydelis (9S8) Pastaba: tik su 8RM arba 9VD, arba 9VS	PYJ	3 398





# Papildoma įranga

	Kodas	SQ2
Asistavimo sistemos / saugumas		Kaina EUR su PVM
<b>Parkavimo asistavimo paketas</b> Apimtis: <ul style="list-style-type: none"><li>· Parkavimo sistema „plus“ (7X2)</li><li>· Įkalnės asistentas (UH2)</li><li>· Galinio vaizdo kamera (KA2)</li></ul>	PYI	1 297
<b>Saugos asistentų paketas</b> Apimtis: <ul style="list-style-type: none"><li>· Persirikiavimo į kitą eismo juostą asistentas (7Y1)</li><li>· „Audi pre sense basic“ sistema (7W1)</li><li>· Galinė „Audi pre sense“ sistema</li></ul>	PYL	815
<b>Įspėjimo dėl išvažiavimo iš eismo juostos sistema</b> Sistemos funkcionavimo ribose padeda vairuotojui išvengti netyčinio išvažiavimo iš eismo juostos. Kai sistema aktyvuota ir parengta funkcionavimui, o vairuotojas neįjungė posūkių rodiklių, įspėjimo dėl išvažiavimo iš eismo juostos sistema koreguojančia vairavimo intervencija padeda išvengti atpažintos eismo juostą ribojančios linijos kirtimo. Papildoma vairo vibracija gali būti nustatoma vairuotojui pageidaujant. Sistema funkcionuoja maždaug nuo 60 km/h iki maksimaliai 250 km/h greičio diapazone.	6I3	335
<b>„Audi pre sense basic“ sistema</b> Apimtis: <ul style="list-style-type: none"><li>· Priekinių saugos diržų įtempimas</li><li>· Avarinių šviesų aktyvavimas siekiant įspėti kitus eismo dalyvius</li><li>· Langų ir panoraminio stiklinio stoglangio (jeigu užsakytas) uždarymas</li></ul>	7W1	223
<b>„Audi side assist“ sistema (persirikiavimo į kitą eismo juostą asistentas)</b> Paprasta nepastebėti automobilių aklosiose zonos. Šiais atvejais savo funkcionavimo ribose sistema įspėja apie kritines situacijas, susijusias su iš paskos artėjančiomis transporto priemonėmis. Derinyje su parkavimo sistema „plus“ arba su parkavimo asistentu sistema taip pat įspėja apie galimus susidūrimus, kai išvažiuojama iš stovėjimo vietos arba parkuojamasi atbuline eiga.	7Y1	592
Pastovaus greičio palaikymo sistema	8T6	313
Parkavimo sistema gale	7X1	436
Parkavimo sistema „plus“ su pasirinktine indikacija	7X2	815



# Papildoma įranga

	Kodas	SQ2
		Kaina EUR su PVM
<b>Asistavimo sistemos / saugumas</b>		
Parkavimo asistentas su pasirinktine indikacija Pastaba: tik su PYI	7X5	951
Galinio vaizdo kamera Pastaba: tik su 7X2 arba 7X5, arba PYI	KA2	392
<b>Apšvietimas</b>		
<b>Matriciniai priekiniai šviesos diodų žibintai ir galiniai šviesos diodų žibintai</b> Dinaminė apšvietimo inscenizacija ir dinaminiai posūkių rodikliai Pastaba: tik su 6I3 arba PYJ	PXC	771
Tolimųjų šviesų valdymas Pastaba: tik su 4L6 ir 6I3 arba PYJ	8G1	151
<b>Stogo sistemos</b>		
Panoraminis stiklinis stoglangis Pastaba: tik su QQ1 arba QQ2	3FB	1 106
<b>Bagažo tvirtinimo ir daiktadėžių sistemos</b>		
<b>Daiktadėžių ir bagažo skyriaus įrangos paketas</b> Užrakinamas pirštinių skyrius, kišenės daiktams galinėje priekinių sėdynių atlošų pusėje, daiktadėžė po priekinio keleivio sėdyne 12 voltų kištukinis lizdas bagažinėje Įtempiamas tinklas, bagažo tinklas Antrasis bagažinės apšvietimo šviestuvus šoniniame apmušime 2 USB įkrovimo sąsajos keleiviams gale galinėje vidurinės konsolės dalyje	QE3	212



# Papildoma įranga

	Kodas	SQ2
		Kaina EUR su PVM
<b>Rakinimo sistemos</b>		
<b>Komfortinio rakto sistema</b> Užtikrina paprastą prieigos valdymą ir autorizaciją variklio paleidimui be aktyvaus rakto naudojimo būtinybės.	4F2	436
Elektra atidaromas ir uždaromas bagažinės dangtis	4E7	548
<b>Galinio vaizdo veidrodžiai</b>		
Berėmis automatiškai tamsėjantis vidinis galinio vaizdo veidrodis	4L6	179
Elektra nustatomi, prilenkiami ir šildomi išoriniai galinio vaizdo veidrodžiai, automatiškai tamsėjantys išoriniai galinio vaizdo veidrodžiai abiejose pusėje Pastaba: tik su 4L6	6XK	392
<b>Stiklai</b>		
Tamsinti stiklai - tamsintas galinis stiklas, galinių durų stiklai ir galiniai šoniniai stiklai	VW1	447
<b>Kita eksterjero įranga</b>		
Paruošimas priekabos tempimo įrangai	1M5	179
Priekabos prikabinimo įranga	1D2	883
Be modelio ir variklio identifikavimo užrašų automobilio gale	2Z0	0
<b>Juodos spalvos dizaino paketas</b> Apimtis: · Juodos spalvos akcentai „Audi Singleframe“ grotelių zonoje · Juodos spalvos akcentai priekinio ir galinio bamperių zonose	4ZD	504



# Papildoma įranga

	Kodas	SQ2
		Kaina EUR su PVM
<b>Kita eksterjero įranga</b>		
<b>Juodos spalvos dizaino paketas „plus“</b> Juodos spalvos dizaino paketas su juodos spalvos Audi žiedais priekyje ir gale bei modelio pavadinimu gale, modelio pavadinimas radiatoriaus grotelėse yra taip pat juodos spalvos.	4ZP	782
<b>Praplėstas juodos spalvos dizaino paketas</b> Apimtis: <ul style="list-style-type: none"><li>· Juodos spalvos akcentai „Audi Singleframe“ grotelių zonoje (4ZD)</li><li>· Juodos spalvos akcentai priekinio ir galinio bamperių zonose (4ZD)</li><li>· „Brilliant Black“ spalvos šoninės plokštės (6H1)</li><li>· Juodos spalvos išorinių veidrodžių korpusai (6FJ)</li><li>· Juodos spalvos Audi žiedai</li></ul>	PAI	773
<b>Kita interjero įranga</b>		
<b>Aplinką sudarančio apšvietimo paketas</b> Papildomai prie bazinio interjero apšvietimo: <ul style="list-style-type: none"><li>· Lubų modulis priekyje, įskaitant skaitymo šviestuvus</li><li>· Apšviečiami makiažo veidrodžiai vairuotojui ir priekiniam keleiviui</li><li>· Apšvietimas gale</li><li>· Bagažo skyriaus apšvietimas</li><li>· Kojų srities apšvietimas priekyje</li></ul>	QQ1	280
<b>Aplinką sudarančio apšvietimo paketas „plus“</b> Papildomai prie aplinką sudarančio apšvietimo paketo: <ul style="list-style-type: none"><li>· Spalvotai pašviesta apdailos juosta prietaisų panelyje (10 spalvų pasirinkimas)</li><li>· Spalvotai pašviesta atramų keliams priekyje apdaila (10 spalvų pasirinkimas)</li><li>· Nukreiptas aplinką sudarantis priekinių durų apšvietimas</li></ul> Pastaba: tik su 7TM	QQ2	392
<b>Aliuminio optikos interjero elementai</b> Aliuminio stiliaus apdailos elementai ventiliacinėse angose, galinio vaizdo veidrodžių nustatymo jungiklyje, vidinėse durų rankenose, langų kėliklių mygtukuose, stovėjimo stabdžio jungiklyje, monetų laikiklyje, pasukamajame šviesų jungiklyje bei 12 voltų kištukinio lizdo cilindrinio įdėklo apvadas ir vidinių durų atidarymo rankenėlių apvada	QJ1	79
Peleninė ir cigarečių uždegiklis priekyje	9JD	33



# Papildoma įranga

	Kodas	SQ2
Pratęsta garantija		Kaina EUR su PVM
Audi pratęsta garantija, 2 + 1, maksimali rida 30 000 km	EA1	109
Audi pratęsta garantija, 2 + 1, maksimali rida 60 000 km	EA2	140
Audi pratęsta garantija, 2 + 1, maksimali rida 90 000 km	EA3	187
Audi pratęsta garantija, 2 + 1, maksimali rida 120 000 km	EB4	235
Audi pratęsta garantija, 2 + 1, maksimali rida 150 000 km	EB3	282
Audi pratęsta garantija, 2 + 2, maksimali rida 40 000 km	EA4	203
Audi pratęsta garantija, 2 + 2, maksimali rida 80 000 km	EA5	297
Audi pratęsta garantija, 2 + 2, maksimali rida 120 000 km	EA6	423
Audi pratęsta garantija, 2 + 3, maksimali rida 50 000 km	EA7	329
Audi pratęsta garantija, 2 + 3, maksimali rida 100 000 km	EA8	502
Audi pratęsta garantija, 2 + 3, maksimali rida 150 000 km	EA9	754

## Įrangos paketai / dizaino paketai

### SQ2 eksterjero paketas

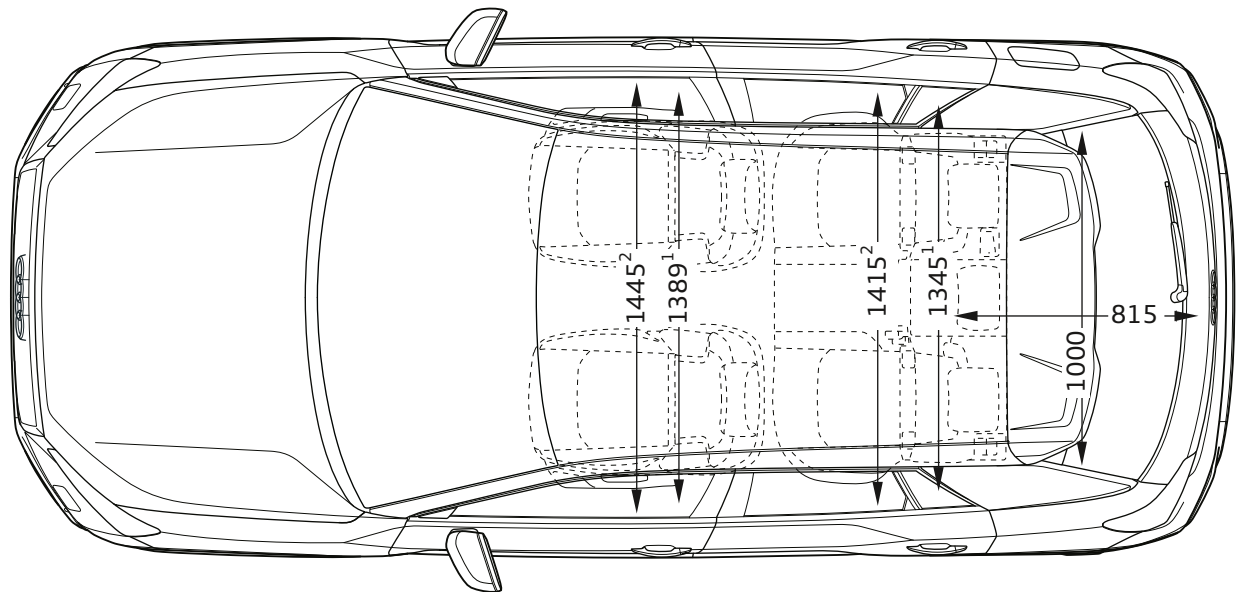
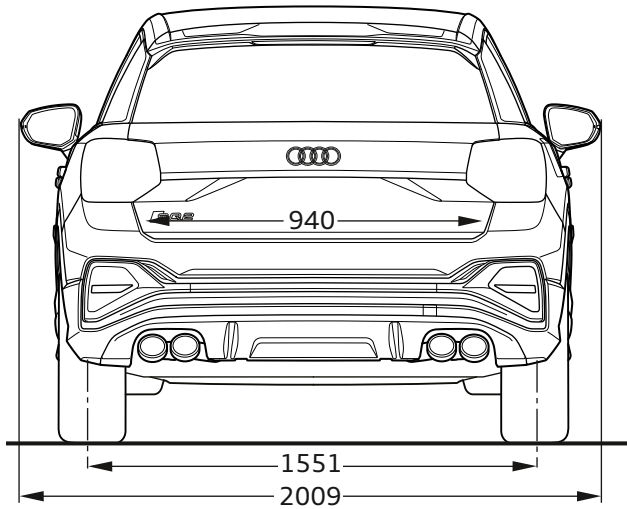
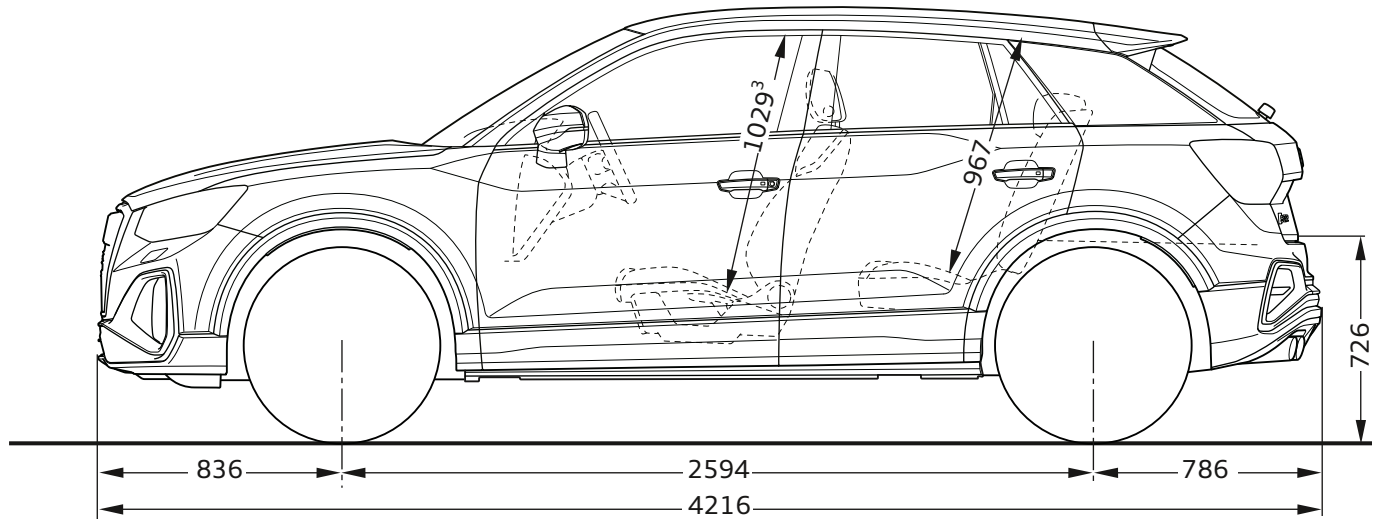
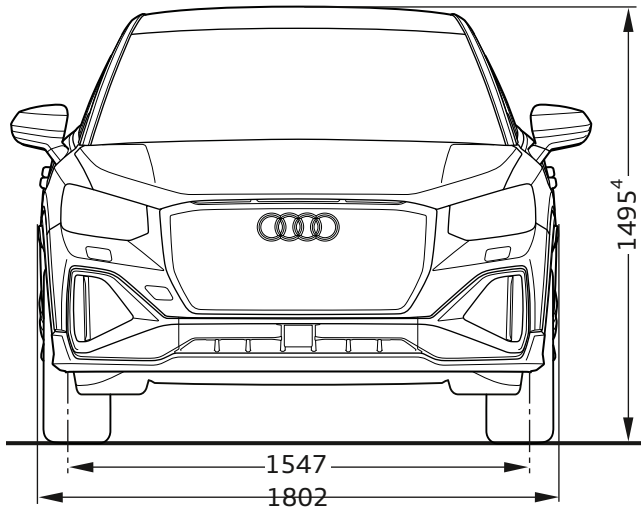
Apimtis:

- Kontrastinės „Manhattan Grey metallic“ spalvos „S“ modelio bamperiai (2JU)
- Specialiojo „S“ 4 vamzdžių dizaino, juodos spalvos chromuota išmetimo vamzdžių apdaila (OP5)
- „Brilliant Black“ spalvos mentė (6H1)
- „Brilliant Black“ spalvos išorinių veidrodžių korpusai (6FJ)
- Dizaino plėvelės su „quattro“ logotipu ant slenksčių (EOL)"

Pastaba: tik su 4ZD arba 4ZP, ne su baziniais ratais



# Audi SQ2 matmenys



# Audi SQ2 techninė informacija

<b>Variklio tipas</b>	<b>TFSI quattro</b>
Cilindrai / tūris(cm <sup>3</sup> )	4 / 1984
Pavarų dėžė, pavaros tipas	7 / S tronic / quattro
Maksimali galia, kW/AG	221 / 300
Maksimalus sukimo momentas, Nm/aps.	400 / 2000 - 5300
<b>Masės ir talpa</b>	
Nepakrauto automobilio masė, kg	1610
Maksimali leidžiama bendroji masė, kg	2060
Maksimali leidžiama stogo apkrova / atraminė apkrova, kg	60 / 75
Maksimali leidžiama priekabos be stabdžių masė, kg	750
Degalų bako talpa, apytiksliai, l (CNG rezervuaro talpa, kg)	55
Bagažo skyriaus talpa, l	355 / 1000
Apsisukimo skersmuo, apytiksliai, m	11.1
<b>Eksploatacinės charakteristikos ir sąnaudos</b>	
Maksimalus greitis, km/h	250
Įsibėgėjimas 0-100 km/s	4.9
<b>WLTP degalų sąnaudos, l/100 km (kg/100 km g-tron modeliams)</b>	
mišriosios	8.5-8.3
Mišrioji WLTP CO <sub>2</sub> emisija, g/km	193-188
Emisijos standartas	Euro 6d-ISC-FCM

**TFSI** Benzininis variklis su tiesioginiu degalų įpurškimu, turbopripūtimu  
**quattro** nuolatinė visų ratų pvara  
**S tronic** dvigubos sankabos pavarų dėžė

\* Degalų sąnaudų ir CO<sub>2</sub> emisijos reikšmės nurodytos diapazonais, nes jos priklauso nuo naudojamų padangų ir ratlankių kombinacijų.  
 \*\*Techniniai duomenys yra tik informacinio pobūdžio ir gali būti keičiami be išankstinio informavimo.



# Padangų parametų klasifikacija

Lentelėje Jūs rasite Audi SQ2 skirtingų padangų dydžių degalų naudojimo efektyvumo klasės, sukibimo su šlapia danga klasės ir išorinio riedėjimo triukšmo klasės diapazonus.

## Paaiškinimai

### Degalų naudojimo efektyvumas



Padangų degalų naudojimo efektyvumo klasė kinta priklausomai nuo pasipriešinimo riedėjimui tarp šių klasifikacijų:

- ▶ A – efektyviausios padangos, kurios taupo degalus.
- ▶ E – mažiausiai efektyvios padangos, kurios sąlygoja didžiausias degalų sąnaudas.



### Sukibimas su šlapia danga

Sukibimo su šlapia danga klasė teikia informaciją apie stabdymo šlapiomis oro sąlygomis savybes ir siekia nuo

- ▶ A (didžiausias saugumas) iki
- ▶ E (mažiausias saugumas).



### Riedėjimo triukšmas

Padangų riedėjimo triukšmas arba išorinio triukšmo lygis matuojamas decibelais (dB) ir nurodomas skaičiumi vietoje XY. Papildomai riedėjimo triukšmas suskirstomas į tris pakopas – A, B ir C.



### Sukibimas su sniegu

Šiuo ženklu pažymėtos padangos yra tinkamos naudoti ekstremaliomis sniego sąlygomis.



### Sukibimas su ledu

Šiuo ženklu pažymėtos padangos apskaičiuotos kelio paviršiams su ledo sluoksniu arba kietai sniego dangai. Dygliuotos padangos apskaičiuotos kelio paviršiams su ledo sluoksniu arba kietai sniego dangai ir turėtų būti naudojamos tik labai sunkiomis oro sąlygomis (pvz., žemos temperatūros sąlygomis). Dygliuotų padangų naudojimas mažiau sunkiomis oro sąlygomis (pvz., drėgmės arba aukštesnės temperatūros sąlygomis) gali sąlygoti, ypač sukibimo su šlapia danga, valdomumo ir nusidėvėjimo atžvilgiu, mažesnę pajėgumą.

Kiti nurodymai: degalų sąnaudos gali būti ženkliai sumažinamos, taikant aplinką tausojantį vairavimo stilių. Norint pagerinti degalų naudojimo efektyvumą ir sukibimą su šlapia danga, reikia reguliariai tikrinti slėgį padangose. Visuomet turi būti atsižvelgiama į sustojimo kelią.

### Išsamesnės informacijos Jūs rasite adresu:

<https://www.audi.lt/lt/web/lt/innovation/important-info/eu-tyre-label.html>

Modelis	Padangos dydis	Degalų naudojimo efektyvumo klasė	Sukibimo su šlapia danga klasė	Išorinio riedėjimo triukšmo klasė dB	Sukibimas su sniegu	Sukibimas su ledu	
SQ2	235/45 R 18	C	A	71	B	-	-
	235/40 R 19	C	A	72-70	B	-	-

Nurodymai: Tikslingas tam tikrų padangų gaminių užsakymas dėl logistinių ir techninių gamybos priežasčių nėra įmanomas. Išsamesnės informacijos apie padangų parametrus Jūs gausite Jūsų Audi partnerio įmonėje.





# Kontaktai



## **Kauno Audi centras** Audi Sport dileris

Chemijos g. 8, Kaunas  
+370 37467467  
audi@autojuta.lt  
www.kaunoaudicentras.audi.lt

## **Møller Auto Keturi žiedai** Audi Sport dileris

Ukmergės g. 252, Vilnius  
+370 52388011  
audi@moller.lt  
www.mollerautovilnius.audi.lt

## **Klaipėdos Audi centras**

Šilutės pl. 50, Klaipėda  
+370 61258526  
info@klasera.lt  
www.klaipedosaudicentras.audi.lt