

Audi Vorsprung durch Technik

# SQ8 e-tron

Kainoraštis  
Audi SQ8 e-tron  
Audi SQ8 Sportback e-tron



# Turinys



## Kainoraštis

---

## Bazinė įranga

---

9	Ratlankiai / padangos
9	Apšvietimas
9	Veidrodžiai
10	Rakinimo sistemos
10	Stiklai
10	Kita eksterjero įranga
10	Sėdynės / sėdėjimo komfortas
10	Kita interjero įranga
11	Informacija ir pramogos / MMI ir navigacijos sistemos
12	Asistavimo sistemos / saugumas
15	Aprīkojuma un dizaina pakas
17	Spalvos
18	Ratlankiai / padangos
20	Apšvietimas

23	Veidrodžiai
24	Stogo sistemos
24	Rakinimo sistemos
25	Stiklai
26	Kita eksterjero įranga
28	Sėdynės
29	Sėdėjimo komfortas
30	Sėdynių apmušalai / odos paketai
32	Dekoratyviniai intarpai
32	Vairai / pavarų perjungimo svirtys / valdymo elementai
34	Oro kondicionierius
35	Kita interjero įranga
35	Bagazo tvirtinimo ir daiktadėžių sistemos
37	Informacija ir pramogos / MMI ir navigacijos sistemos
38	Informacija ir pramogos / radijo ir TV sistemos
38	Informacija ir pramogos / telefonas ir komunikacija
39	Asistavimo sistemos / saugumas

42	Technologijos / saugumas
42	Važiuklė / stabdžiai
43	Įkrovimas
45	Pratęsta garantija
27	Vidaus įranga
36	Technologijos

**Audi exclusive**

---

## Matmenys

---

## Padangų parametų klasifikacija

---

## Techniniai duomenys

---

## Kontaktai

---

# Audi SQ8 e-tron



Ilustracinio pobūdzio nuotrauka





Iliustracinio pobūdzio nuotrauka

[www.audi.lt](http://www.audi.lt)



# Audi SQ8 e-tron kainoraštis



Galios žymėjimo užrašas

Pavarų dėžė / pavaros tipas

Maksimali galia  
kW/AG

Kaina, EUR  
be PVM

SQ8 e-tron

114 kWh / quattro

370

**103 900**  
85 868  
GEGSWC

Išsami techninė informacija pateikta čia [→](#)

Kainos apima automobilio pristatymą, priešpardaviminį patikrinimą, avarinį trikampį, gesintuvą ir pirmosios pagalbos rinkinį.

Kainos apskaičiuotos taikant visus Lietuvoje galiojančius mokesčius. Nurodytos kainos, papildomos įrangos komplektacija bei galimų modelių pasirinkimas yra tik informacinio pobūdžio ir gali būti keičiami be išankstinio informavimo.



# Audi SQ8 Sportback e-tron



Iliustracinio pobūdzio nuotrauka

[www.audi.lt](http://www.audi.lt)





Ilustracinio pobūdzio nu

[www.audi.lt](http://www.audi.lt)



# Audi SQ8 Sportback e-tron kainoraštis



Galios žymėjimo užrašas

Pavarų dėžė / pavaros tipas

Maksimali galia  
kW/AG

Kaina, EUR  
be PVM

SQ8 Sportback e-tron

114 kWh / quattro

370

**106 100**  
87 686  
GETSWC

Išsami techninė informacija pateikta čia [→](#)

Kainos apima automobilio pristatymą, priešpardaviminį patikrinimą, avarinį trikampį, gesintuvą ir pirmosios pagalbos rinkinį.

Kainos apskaičiuotos taikant visus Lietuvoje galiojančius mokesčius. Nurodytos kainos, papildomos įrangos komplektacija bei galimų modelių pasirinkimas yra tik informacinio pobūdžio ir gali būti keičiami be išankstinio informavimo.





# Bazinė įranga

## Ratlankiai / padangos



Lengvojo lydinio 5 stipinių „V“ dizaino („S“ dizaino) ratlankiai, 10,0J x 20, 285/45 R20 padangos

Kodas

SQ8 e-tron

SQ8 Sportback e-tron

CA0

s

s

### Vagystę apsunkinantys ratų varžtai ir įspėjimo dėl atsilaisvinusio rato sistema

Ratų varžtai gali būti atlaisvinami tik naudojant individualų adapterį. Atsilaisvinusio rato atpažinimo sistema įspėja vairuotoją „Audi virtual cockpit“ prietaisų skydelyje, kai atsilaisvina rato varžtai.

1PR

s

s

Padangų remonto komplektas

1G8

s

s

Slėgio padangose kontrolės indikacija

7K1

s

s

## Apšvietimas

Priekiniai šviesos diodų pagrindiniai žibintai su lęšiais

8IY

s

s

Galiniai šviesos diodų žibintai

s

s

Šviesos ir lietaus sensorius

s

s

Interjero apšvietimo paketas

QQ0

s

s

## Veidrodžiai

Elektra nustatomi ir šildomi išoriniai galinio vaizdo veidrodžiai su atminties funkcija

6XG

s

s

Aliuminio optikos išorinių galinio vaizdo veidrodžių korpusai

6FC

s

s

Berėmis automatiškai tamsėjantis vidinis galinio vaizdo veidrodis

4L6

s

s

s = bazinė įranga    - = netiekama    o = papildoma įranga



# Bazinė įranga

	Kodas	SQ8 e-tron	SQ8 Sportback e-tron
<b>Rakinimo sistemos</b>			
Signalizacija	PG2	s	s
Elektra atidaromas ir uždaromas bagažo skyriaus dangtis	4E7	s	s
<b>Stiklai</b>			
Šilumą ir garsą izoliuojantis priekinis stiklas	4GF	s	s
Šoniniai langai ir galinis langas su šilumą izoliuojančiais stiklais	4KC	s	s
<b>Kita eksterjero įranga</b>			
Stogo rėmo ir langų apdaila iš anoduoto aliuminio	4ZB	s	s
Visiškai nudažyti „S“ modelio bamperiai	2K3	s	s
<b>Sėdynės / sėdėjimo komfortas</b>			
„Dinamica Frequency“ mikropluošto ir odos derinys su „S“ logotipo įspaudais	N5K	s	s
Sportinės priekinės sėdynės	Q1D	s	s
Elektra nustatomos priekinės sėdynės su vairuotojo sėdynės atminties funkcija	3L4	s	s
3 sėdimųjų vietų vientisa galinė sėdynė, 40:20:40 santykiu padalintas nulenkiamas atlošas su viduriniu porankiu		s	s
ISOFIX vaikiškų kėdučių tvirtinimai ir „Top Tether“ tvirtinimo taškai šoninėse galinės sėdynės sėdimosiose vietose	3B3	s	s
Komfortiškas priekinis vidurinis porankis	6E3	s	s
<b>Kita interjero įranga</b>			
Oda aptrauktas 3 stipinų daugiafunkcis vairas su pavarų perjungimo svirtelėmis	1XW	s	s
Dekoratyviniai intarpai iš tamsaus matinio pašiaušto aliuminio	5TG	s	s

s = bazinė įranga    - = netiekama    o = papildoma įranga



# Bazinė įranga

	Kodas	SQ8 e-tron	SQ8 Sportback e-tron
Dirbtinė oda aptraukta viršutinė prietaisų panelio dalis	7HA	s	s
Matinės juodos spalvos valdymo mygtukai	GS0	s	s
<b>Dviejų zonų automatinė oro kondicionieriaus sistema</b>	9AK	s	s
<b>Autonominis klimatizavimas</b>	GA1	s	s
Juodos spalvos medžiaginis lubų apmušalas	6NQ	s	s
<b>Kilimėliai su „S“ logotipu</b> Juodos spalvos priekiniai ir galiniai kilimėliai su „S“ logotipu, su kontrastinėmis siūlėmis, spalva suderinta su pasirinkta interjero įrangos spalva.	0TH	s	s
Pedalai ir pakoja iš nerūdijančio plieno	VF1	s	s
<b>Bagazo skyriaus uždangalas</b> Bagazo skyriaus uždangalas valdomas rankiniu būdu ir, jeigu nenaudojamas, gali būti nuimamas ir padedamas automobilyje.	3U4	s	s
Apšviečiamos apsauginės priekinių ir galinių durų slenksčių juostos su aliuminio intarpais, su „S“ logotipu priekyje	VT5	s	s
<b>Informacija ir pramogos / MMI ir navigacijos sistemos</b>			
„Audi virtual cockpit plus“ prietaisų skydelis	9S9	s	s
MMI navigacijos sistema „plus“ su „MMI touch response“	7UG	s	s
„Bluetooth“ sąsaja	9ZX	s	s
Audi garso sistema	9VD	s	s
<b>„Audi connect“ paslaugos „Navigation &amp; Infotainment“</b> Po 3 metų „Audi connect“ paslaugos turi būti pratęsimos už papildomą kainą.	IT3	s	s
„Audi connect“ nuotolinės e-tron paslaugos	IW3	s	s
Skaitmeninio radijo transliacijos priėmimas	QV3	s	s

s = bazinė įranga    - = netiekama    o = papildoma įranga



# Bazinė įranga

## Asistavimo sistemos / saugumas

	Kodas	SQ8 e-tron	SQ8 Sportback e-tron
<b>Vaikų saugos paketas</b> Apimtis: ▶ ISOFIX vaikiškų kėdučių tvirtinimai priekinio keleivio sėdynėje ▶ Priekinio keleivio oro pagalvės deaktivavimo jungiklis ▶ Elektra valdoma vaikų apsauga galinėse duryse	PIH	s	s
Šoninės oro pagalvės priekyje ir gale, įskaitant galvos oro pagalvių sistemą	4X3	s	s
Įspėjimo dėl išvažiavimo iš eismo juostos sistema	6I3	s	s
Pastovaus greičio palaikymo sistema su greičio ribotuvu	8T6	s	s
Parkavimo sistema „plus“	9X9	s	s
Kelio ženklų atpažinimas naudojant kamerą	QR9	s	s
„Audi pre sense basic“ sistema	7W1	s	s
Priekinė „Audi pre sense“ sistema	6K8	s	s
<b>Garso skleidimo judant automobiliui sistema</b> Akustinė sistema teikia akustinį įspėjimą, kuris skleidžiamas per garsiakalbį priekinėje automobilio dalyje. Akustinis įspėjimas yra teisiškai privalomas ir skirtas atkreipti kitų eismo dalyvių, pvz., pėsčiųjų ir dviratininkų, dėmesį į lėtai važiuojantį automobilį.	GM4	s	s
Adaptyvi pneumatinė sportinė važiuoklė	2MB	s	s
„Audi drive select“ sistema		s	s
<b>Kintamo perdavimo skaičiaus vairavimo sistema</b> Integruotas priklausomai nuo greičio veikiantis vairo stiprintuvas užtikrina tikslaus vairavimo pojūtį, kai važiuojama dideliu greičiu, ir palengvina parkavimą.	QZ7	s	s
Elektroninė stabilizavimo sistema (ESC)		s	s
e-tron įkrovimo sistema „compact“	NW1	s	s
Sieninis laikiklis	NJ2	s	s
Automobilio įkrovimo kabelis	EH1	s	s

s = bazinė įranga    - = netiekiamą    o = papildoma įranga



# Bazinė įranga

	Kodas	SQ8 e-tron	SQ8 Sportback e-tron
Pramoninis CEE kištukas 16 A, 400 V, ilgas ir tiesus, e-tron įkrovimo sistemai	73P	s	s
„Mode 3“ įkrovimo kabelis viešajam įkrovimui, 22 kW (AC)	76H	s	s
Namų ūkio E/F tipo kištukas e-tron įkrovimo sistemai	70T	s	s
<b>Padidinta šildymo galia</b> Šildymo galia yra ženkliai pagerinta dėl antrojo aukštos įtampos šildytuvo naudojimo. Padidinta šildymo galia padeda greičiau įšildyti automobilio saloną labai žemos temperatūros sąlygomis. Papildomas akumuliatoriaus šildymas užtikrina gebėjimą jį įkrauti labai žemos temperatūros sąlygomis.	7E4	s	s
* Įkrovimo galia priklauso nuo naudojamo elektros tinklo kištuko tipo, elektros tinklo įtampos konkrečioje šalyje, elektros tinklo fazių skaičiaus ir elektros instaliacijos konkretaus kliento namuose. Todėl atskirais atvejais ji gali būti mažesnė.			
** Elektros tinklo kabelis su pramoniniu kištuku ir įkrovimo sistemos valdymo prietaisas yra suderinti tarpusavyje. Elektros tinklo kabelio pakeitimas kitu su kitokio tipo kištuku gali sukelti įkrovimo galios sumažėjimą.			

s = bazinė įranga

- = netiekiami

o = papildoma įranga



# Įrangos ir dizaino paketai



# Papildoma įranga

## Aprikojuma un dizaina pakas

### Raudonos spalvos „Audi Sport GmbH“ siūlės

Apimtis:

- ▶ Kontrastinės „Express red“ spalvos siūlės ant sėdynių apmušalų, komfortiško vidurinio porankio, atramų rankai duryse, vidurinės konsolės šonų bei vairo
- ▶ Juodos spalvos saugos diržų juostos su raudonos spalvos kraštu”

📌 Pastaba: tik su 1XP arba 2PF ir 7HM ir N2R

Kodas

SQ8 e-tron  
Kaina EUR su PVM

SQ8  
Sportback e-tron  
Kaina EUR su PVM

YYB

770

770



Stogo rėmo ir langų apdaila iš anoduoto aliuminio

4ZB

s

s



### Juodos spalvos dizaino paketas

Apimtis:

- ▶ Juodos spalvos akcentai „Audi Singleframe“ grotelių zonoje
- ▶ Juodos spalvos akcentai apdailos juostų prie šoninių langų bei priekinio ir galinio bamperių zonose

📌 Pastaba: tik su 6XL

4ZD

793

793



### Juodos spalvos dizaino paketas „plus“

Apimtis:

- ▶ Tamsios spalvos Audi žiedai priekyje ir gale
- ▶ Juodos spalvos akcentai „Audi Singleframe“ grotelių zonoje
- ▶ Juodos spalvos akcentai apdailos juostų prie šoninių langų bei priekinio ir galinio bamperių zonose

📌 Pastaba: tik su 6XL

4ZP

1 076

1 076



# Išorės įranga








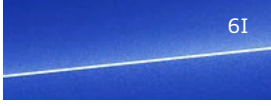



Iliustracinio pobūdžio nuotrauka

[www.audi.lt](http://www.audi.lt)





# Papildoma įranga

Spalvos		Kodas	SQ8 e-tron Kaina EUR su PVM	SQ8 Sportback e-tron Kaina EUR su PVM			
 G5	„Magnet Gray“	G5	0	0			
 Z7	„Chronos Gray metallic“	 3D	„Plasma Blue metallic“	 2Y	„Glacier White metallic“	1 190	1 190
 0E	„Myth Black metallic“	 6I	„Ultra Blue metallic“				
 G1	„Soneira Red metallic“				2 038	2 038	
 6Y	„Daytona Gray pearlescent“				1 190	1 190	
 Q0	„Audi exclusive“ spalva				4 189	4 189	



# Papildoma įranga

		Kodas	SQ8 e-tron Kaina EUR su PVM	SQ8 Sportback e-tron Kaina EUR su PVM
	Visiškai nudažyti „S“ modelio bamperiai	2K3	s	s
	Kontrastinės spalvos „S“ modelio bamperiai	2K9	397	397
<b>Ratlankiai / padangos</b>				
	Lengvojo lydinio 5 stipinų „V“ dizaino („S“ dizaino) ratlankiai, 10,0J x 20, 285/45 R20 padangos	CA0	s	s





# Papildoma įranga

		Kodas	SQ8 e-tron Kaina EUR su PVM	SQ8 Sportback e-tron Kaina EUR su PVM
	Lieti aliuminio lydinio 5 stipinių „Star“ dizaino („S“ dizaino), kontrastinės pilkos spalvos iš dalies poliruoti ratlankiai, 10,5J x 21, 285/40 R21 padangos	U95	1 642	1 642
	„Audi Sport“ lengvojo lydinio 5 stipinių „Y Rotor“ dizaino, juodos spalvos iki blizgesio pratekinti ratlankiai, 10,5J x 21, 285/40 R21 padangos	U99	2 140	2 140
	„Audi Sport“ 5 stipinių „Interference“ dizaino, pilkos titano spalvos iki blizgesio pratekinti ratlankiai, 10,5J x 22, 285/35 R22 padangos	V40	2 932	2 932
<b>Slėgio padangose kontrolės indikacija</b> Jeigu nukrenta slėgis viename arba keliuose ratuose vairuotojas vizualiai ir akustiškai įsėjamas „Audi virtual cockpit“ prietaisų skydelyje.		7K1	s	s
Slėgio padangose kontrolės sistema		7K3	340	340
Atsarginis ratas su susilankstančiąja padanga		3F1	357	357



# Papildoma įranga

## Apšvietimas

	Kodas	SQ8 e-tron Kaina EUR su PVM	SQ8 Sportback e-tron Kaina EUR su PVM
 <p><b>Priekiniai šviesos diodų pagrindiniai žibintai su lęšiais</b> Priekiniai šviesos diodų pagrindiniai žibintai su lęšiais sukuria dienos šviesą primenantį kelio apšvietimą bei pasižymi mažomis energijos sąnaudomis, ilgu resursu ir geru suvokimu kitiems eismo dalyviams. Papildomai bet kokioms oro sąlygoms pritaikomos šviesos sumažina akinimą atspindžiais blogo matomumo sąlygomis. Priekiniai šviesos diodų pagrindiniai žibintai su lęšiais apima šias funkcijas:</p> <ul style="list-style-type: none"> <li>▶ Dienos važiavimo šviesos</li> <li>▶ Artimosios šviesos</li> <li>▶ Tolimosios šviesos</li> <li>▶ Gabaritinės šviesos</li> <li>▶ Posūkių rodikliai</li> <li>▶ Bet kokioms oro sąlygoms pritaikomos šviesos (akinio atspindžiais blogo matomumo sąlygomis sumažinimui)</li> <li>▶ Pasukimo šviesos (užtikrina daugiau šoninio apšvietimo mažo spindulio posūkiuose ir pasukant)</li> <li>▶ Manevravimo šviesos (apšviečia manevravimo zoną priekyje, kai važiuojama atbuline eiga)</li> <li>▶ Automagistralės šviesos (padidintas šviesos nuotolis važiuojant didesniu nei 110 km/h greičiu)</li> <li>▶ Automatinis dinaminis žibintų šviesos nuotolio reguliavimas</li> <li>▶ Statinės pasukimo šviesos</li> <li>▶ Sankryžos šviesos (derinyje su MMI navigacijos sistema „plus“ su „MMI touch“)</li> <li>▶ Priekinių žibintų apiplovimo sistema</li> </ul>	8IY	s	s
<p>Galiniai šviesos diodų žibintai</p>  <p><b>Matriciniai priekiniai šviesos diodų žibintai ir galiniai šviesos diodų žibintai</b> Apima šias funkcijas:</p> <ul style="list-style-type: none"> <li>▶ Vizualiai patobulintos dienos važiavimo šviesos</li> <li>▶ Artimosios šviesos</li> <li>▶ Tolimosios šviesos</li> <li>▶ Gabaritinės šviesos</li> <li>▶ Dinaminiai posūkių rodikliai priekyje ir gale</li> <li>▶ Bet kokioms oro sąlygoms pritaikomos šviesos (akinio atspindžiais blogo matomumo sąlygomis sumažinimui)</li> <li>▶ Dinaminė „Coming home“ ir „Leaving home“ funkcijų apšvietimo inscenizacija priekyje ir gale</li> <li>▶ Pasukimo šviesos (šoninio apšvietimo papildymas pasukant)</li> <li>▶ Manevravimo šviesos (apšviečia manevravimo zoną priekyje, kai važiuojama atbuline eiga)</li> <li>▶ Automagistralės šviesos (padidintas šviesos nuotolis važiuojant dideliu greičiu)</li> <li>▶ Automatinis dinaminis žibintų šviesos nuotolio reguliavimas</li> <li>▶ Statinės pasukimo šviesos (šoninio apšvietimo papildymas mažo spindulio posūkiuose)</li> </ul>		s	s
	PX6	1 642	1 642



# Papildoma įranga

	Kodas	SQ8 e-tron Kaina EUR su PVM	SQ8 Sportback e-tron Kaina EUR su PVM
 <p><b>Skaitmeniniai matriciniai priekiniai šviesos diodų žibintai ir galiniai šviesos diodų žibintai</b> Pažangiosios funkcijos:</p> <ul style="list-style-type: none"> <li>▶ Eismo juostos šviesos su važiavimo krypties indikacija ir orientacinės šviesos apšvietimu paremtam eismo juostos išlaikymui</li> <li>▶ Praplėsta eismo informacija prieš eismo įvykių ir gedimų kelyje vietas naudojant įspėjimo projekciją prieš automobilį</li> <li>▶ Praplėsta apšvietimo inscenizacija su 5 dinaminėmis „Coming home“ ir „Leaving home“ funkcijų projekcijomis</li> <li>▶ Skaitmeninė matricinių šviesos diodų žibintų technologija</li> </ul> <p>Skaitmeniniai matriciniai priekiniai šviesos diodų žibintai ir galiniai šviesos diodų žibintai apima tas pačias funkcijas kaip matriciniai priekiniai šviesos diodų žibintai ir vizualiai patobulintas dienos važiavimo šviesas su „e-tron“ šviesos sklaidymo vaizdu</p>	PXC	5 095	5 095
<p><b>Tolimųjų šviesų asistentas</b></p> <ul style="list-style-type: none"> <li>▶ Automatinis priešpriešais artėjančių transporto priemonių priekinių žibintų šviesų, kitų transporto priemonių galinių žibintų šviesų ir šviesos šaltinių gyvenvietėse atpažinimas sistemos veikimo ribose</li> <li>▶ Tolimosios šviesos automatiškai įjungiamos arba išjungiamos priklausomai nuo eismo situacijos</li> <li>▶ Pagerintas matomumas ir papildomas komfortas</li> </ul>	8G1	171	171
 <p><b>Projekcinės „Singleframe“ šviesos</b> Netiesioginio apšvietimo juosta, besitęsianti per visą „Audi Singleframe“ plotį tarp priekinių žibintų, sukuria dar platesnės priekinės dalies išvaizdą. Audi žiedai yra pabrėžiami ir daro automobilį nepakartojamą – ir ne tik važiavimo metu. Projekcinės „Singleframe“ šviesos yra integruotos į dinaminės priekinių žibintų „Coming home“ ir „Leaving home“ funkcijas, dėl ko „Audi Singleframe“ atrodo pažangiai ir futuristiškai net automobiliui stovint.</p>	UD3	408	408
<p><b>Įlipimo zonos šviesos diodų apšvietimas su projekcija priekyje ir gale</b> Kai atidaromos durys (priekinės arba galinės), naudojant šviesos diodų technologiją ant dangos projektuojamas logotipas. Šviesos diodų technologija ne tik padidina ryškumą, bet ir užtikrina įspūdingą vaizdą.</p>	9TF	271	271



# Papildoma įranga

	Kodas	SQ8 e-tron Kaina EUR su PVM	SQ8 Sportback e-tron Kaina EUR su PVM
<p><b>Interjero apšvietimo paketas</b></p> <p>Apimtis:</p> <ul style="list-style-type: none"> <li>▶ Lubų moduliai priekyje ir gale, įskaitant skaitymo šviestuvus (talpinis jungimas)</li> <li>▶ Apšviečiami makiažo veidrodžiai vairuotojo ir priekinio keleivio pusėse</li> <li>▶ Įlipimo zonos apšvietimas apatinėje priekinių ir galinių durų pusėje</li> <li>▶ Vidinės durų rankenos priekyje ir gale</li> <li>▶ Pirštinių skyrius</li> <li>▶ Kojų srities apšvietimas priekyje ir gale</li> <li>▶ Bagažo skyriaus apšvietimas dešinėje ir kairėje</li> <li>▶ Prieigos apšvietimas galiniame dangtyje</li> </ul>	QQ0	s	s
<p><b>Aplinką sudarančio apšvietimo paketas</b></p> <p>Šviesos diodų aplinką sudarantis apšvietimas su ryškiu šviesos dizainu ir įspūdinga šviesos animacija sukuria ypatingą atmosferą automobilio salone. Papildomai prie bazinių apšvietimo funkcijų aplinką sudarančio apšvietimo pakete yra:</p> <ul style="list-style-type: none"> <li>▶ Priekinių ir galinių durų apmušalų aplinką sudarantis apšvietimas</li> <li>▶ Prieigų apšvietimas išorinėse priekinių ir galinių durų rankenose</li> <li>▶ Aplinką sudarantis interjero apšvietimas vidurinės konsolės priekyje</li> </ul>	QQ1	340	340
<p><b>Aplinką sudarančio apšvietimo paketas „plus“</b></p> <p>Spalvų derinys salone gali būti konfigūruojamas visiškai pagal asmeninį skonį. Naudojant šešis iš anksto nustatytus bazinio interjero apšvietimo ir aplinką sudarančio apšvietimo paketo spalvų profilius. Papildomai prie aplinką sudarančio interjero apšvietimo paketo, asmeninis spalvų profilis gali būti pasirenkamas, naudojant „Audi drive select“ sistemą ir pasirenkant iš iki 30 spalvų, šioms funkcijoms:</p> <ul style="list-style-type: none"> <li>▶ Apšviečiamos kišenės duryse priekyje</li> <li>▶ Kontūrinis priekinių ir galinių durų apšvietimas</li> <li>▶ Priekinių ir galinių durų apmušalų aplinką sudarantis apšvietimas</li> <li>▶ Aplinką sudarantis interjero apšvietimas vidurinės konsolės priekyje</li> <li>▶ Kontūrinis apšvietimas vidurinės konsolės priekyje</li> <li>▶ Kontūrinis prietaisų panelio apšvietimas, įskaitant šviesos grafiką ir apšviečiamą „e-tron“ emblemą</li> </ul>	QQ2	651	651



# Papildoma įranga

## Veidrodžiai

### Elektra nustatomi ir šildomi išoriniai galinio vaizdo veidrodžiai su atminties funkcija

Veidrodžiai su integruotais posūkių rodikliais apima šildomus priekinio stiklo apiplovimo purkštukus. Atminties funkcija išsaugo asmeninius nustatymus automobilio rakte.

Kodas

SQ8 e-tron  
Kaina EUR su PVM

SQ8  
Sportback e-tron  
Kaina EUR su PVM

6XG

s

s

### Elektra nustatomi, prilenkiami ir šildomi, automatiškai tamsėjantys išoriniai galinio vaizdo veidrodžiai su atminties funkcija

Veidrodžiai su integruotais šviesos diodų posūkių rodikliais ir automatine priekinio keleivio pusės išorinio veidrodžio nuleidimo funkcija apima šildomus priekinio stiklo apiplovimo purkštukus.

Automatine priekinio keleivio pusės išorinio veidrodžio nuleidimo funkcija nulenkia priekinio keleivio pusės išorinį veidrodį žemyn, kai pasirenkama atbulinės eigos pavarą, suteikdama vairuotojui galimybę geriau matyti bordiūrą.

Atminties funkcija išsaugo asmeninius nustatymus automobilio rakte.

6XL

397

397



### Virtualūs išoriniai veidrodžiai

Kaip parinktis, virtualūs išoriniai veidrodžiai, palyginti su įprastiniais išoriniais veidrodžiais, tiekia daugybę nuo situacijos priklausančių vaizdų geresniam matomumui:

- ▶ Bordiūro vaizde matymo laukas praplečiamas žemyn ir padidinamas
- ▶ Kai pasukama, sankryžos vaizdas sumažina akląją zoną, praplėsdamas matymo lauką į automobilio pasukimo krypties pusę
- ▶ Pagerina matomumą, kai važiuojama automagistralėmis

Palyginti su įprastiniais išoriniais veidrodžiais, virtualūs išoriniai veidrodžiai sumažina aerodinaminį pasipriešinimą ir pagerina oro srauto akustiką, užtikrindami geresnį išorinės aplinkos matomumą taip pat lietaus, snigimo arba žemai esančios saulės sąlygomis. Jutikliniame ekrane su priartėjimo sensoriais vairuotojas gali pasirinkti pageidaujamą veidrodį ir pritaikyti matymo lauko padėtį pagal savo poreikius.

📌 Pastaba: tik su PCM arba PBZ arba PBY ir KA2 arba PCF arba PCV

PAF

1 869

1 869

Aliuminio optikos išorinių galinio vaizdo veidrodžių korpusai

6FC

s

s

Kėbulo spalva nudažyti išorinių galinio vaizdo veidrodžių korpusai

6FA

0

0

Juodos spalvos išorinių veidrodžių korpusai

6FJ

120

120

📌 Pastaba: tik su 4ZD arba 4ZP

Išorinių galinio vaizdo veidrodžių korpusai iš anglies pluošto

6FQ

781

781



# Papildoma įranga

## Stogo sistemos



### Panoramasis stiklinis stoglangis

Dviejų dalių elektra valdomas stiklinis stoglangis turi labai didelį, tonuotą stiklinį paviršių. Jis sukuria išskirtinę atmosferą automobilio viduje ir pabrėžia pažangųjį salono dizainą malonia šviesos suteikiama nuotaika. Kai atidarytas, panoraminis stiklinis stoglangis taip pat užtikrina gaivų klimatą salone. Integruotas vėjo deflektorius sumažina oro srauto keliamą triukšmą, kai stoglangis atidarytas. Papildomai blizgios juodos spalvos stoglangio paviršius pabrėžia ryškų automobilio eksterjero dizainą. Kad valdymas būtų komfortiškas, stiklinio elemento atidarymas ir pakėlimas bei neperšviečiama užuolaida nuo saulės valdomi elektra. Panoraminis stiklinis stoglangis gali būti patogiai atidaromas ir uždaromas iš automobilio išorės, naudojant nuotolinio valdymo raktą.

Bėgeliai ant stogo iš aliuminio

Juodos spalvos bėgeliai ant stogo

## Rakinimo sistemos

Signalizacija

### Elektra atidaromas ir uždaromas bagažo skyriaus dangtis

Bagazo skyriaus dangtis gali būti atidaromas arba uždaromas elektra, paspaudžiant mygtuką pasirinktiniame komfortiniame rakte, vairuotojo duryse arba naudojant sensorinį mygtuką bagazo skyriaus dangčio rankenoje.

Derinyje su pasirinktiniu komfortiniu raktu viskas, ko reikia norint atrakinti, atidaryti ir uždaryti bagazo skyriaus dangtį, tai kojos judesio (spyrio judesio) automobilio gale.

### „Audi connect“ raktas

„Android“ išmanusis telefonas tampa skaitmeniniu Jūsų automobilio raktu. Jis atlieka tokias funkcijas, kaip automobilio atidarymas ir uždarymas, kai išmanusis telefonas laikomas tiesiogiai prie vairuotojo durų rankenos. Padėjus išmanųjį telefoną į priekinį vidurinį porankį, kelionės pradžioje automobilis gali būti paleidžiamas, naudojant „Start-Stop“ mygtuką. Toks pat patogus yra automobilio sustabdymas.

„Audi connect“ rakto apimtis:

- ▶ Kitiems žmonėms gali būti paprastai ir patogiai perduota iki 5 skaitmeninių automobilio raktų, naudojant „myAudi“ taikomąją programą Jūsų išmaniajame telefone
  - ▶ NFC palaikanti rakto kortelė greitam perdavimui trečiajam asmeniui (pvz., naudojantis parkuotojo paslaugomis)
- „Audi connect“ raktas reikalauja tinkamo „Android“ išmaniojo telefono, kuris palaiko artimojo lauko ryšių (NFC) technologiją, bekontaktį duomenų perdavimo standartą.

📍 Pastaba: tik su PG3

Kodas	SQ8 e-tron Kaina EUR su PVM	SQ8 Sportback e-tron Kaina EUR su PVM
-------	--------------------------------	---

3FU	1 687	1 687
-----	-------	-------

3S1	453	453
-----	-----	-----

3S2	453	453
-----	-----	-----

PG2	s	s
-----	---	---

4E7	s	s
-----	---	---

2F1	182	182
-----	-----	-----





# Papildoma įranga

	Kodas	SQ8 e-tron Kaina EUR su PVM	SQ8 Sportback e-tron Kaina EUR su PVM
<b>Komfortinis raktas</b> Naudojantis komfortiniu raktu, automobilio durys ir bagažo skyriaus dangtis gali būti atidaromi per belaidę komunikaciją tarp rakto ir automobilio ir automobilis gali būti vėl uždaromas, naudojant sensorius durų rankenose.	PG3	928	928
<b>Durų pritraukimo pagalbos sistema</b> Pritraukimo pagalbos sistema tyliam ir patikimam automobilio durų uždarymui. Tiesiog leiskite durims lengvai įeiti į jų spynas: pritraukimo pagalbos sistema automatiškai įtraukia nevisiškai uždarytas duris į spynas. 📌 Pastaba: tik su QQ1 arba QQ2	GZ2	724	724
<b>Garažo vartų nuotolinis valdymas</b> Garažo vartų nuotolinis valdymas (HomeLink®) yra integruotas programuojamas nuotolinis valdymas radijo bangomis garažų vartų, sklų vartų, stovėjimo aikštelių užkardų, apsaugos sistemų ir apšvietimo sistemų valdymui. Valdymo ir siųstuvo modulis yra visiškai integruotas į valdymo koncepciją ir laisvai programuojamas. Jutiklinio ekrano valdymo laukams naudotojai gali suteikti individualius pavadinimus. Iš viso gali būti išsaugoma iki aštuonių skirtingų sistemų. Naudojama belaidė technologija užtikrina patikimumą ir saugumą. Išorinė prieiga prie valdymo sistemos per internetą neįmanoma.	VC2	284	284
<b>Stiklai</b>			
<b>Šilumą ir garsą izoliuojantis priekinis stiklas</b> Šilumą izoliuojantys stiklai atspindi ultravioletinę spinduliuotę ir todėl gali padėti užkirsti kelią automobilio salono įkaitinimui. Dvigubi stiklai padeda pagerinti išorinio garso izoliaciją.	4GF	s	s
<b>Šoniniai langai ir galinis langas su šilumą izoliuojančiais stiklais</b> Žalsvai tonuoti stiklai atspindi ultravioletinę spinduliuotę ir todėl gali padėti užkirsti kelią automobilio salono įkaitinimui. Šildomas galinis stiklas gali būti valdomas naudojant laikmatį.	4KC	s	s
Rankiniu būdu suvyniojamos apsauginės užuolaidos nuo saulės galinių durų langams	3Y4	226	226
<b>Saugantys nuo saulės tamsinti stiklai</b> Apsaugo nuo tiesioginės saulės šviesos ir užkerta kelią nepageidaujamiems žvilgsniams į galinę salono dalį. Paketą sudaro tamsintas galinis stiklas, tamsinti galinių durų stiklai ir galiniai šoniniai stiklai.	QL5	510	510
<b>Garsą izoliuojantys durų stiklai ir šoniniai stiklai</b> Dvigubi durų langų ir šoninių langų stiklai dar geriau pagerina išorinio garso izoliaciją.	VW0	566	566
<b>Adaptyvūs priekinio stiklo valytuvai su integruotais apiplovimo purkštukais</b> Dėl nuodugnesnio valymo adaptyvi priekinio stiklo valytuvų sistema pagerina matomumą bet kokiomis oro sąlygomis. Apiplovimo skystis purškiamas tiesiogiai prieš valytuvų šluostiklius ir beveik iš karto nuvalomas taip, kad vairuotojas turėtų kuo aiškesnį matomumą net valymo metu. Sistema yra šildoma ir padeda atlaisvinti stiklą nuo ledo, naudodama atitirpymo programą.	9PF	408	408



# Papildoma įranga

	Kodas	SQ8 e-tron Kaina EUR su PVM	SQ8 Sportback e-tron Kaina EUR su PVM
<b>Kita eksterjero įranga</b>			
<b>Paruošimas priekabos prikabinimo įtaisui</b> Įranga leidžia papildomai įrengti priekabos prikabinimo įtaisą ir jau apima visą reikalingą techninę įrangą.	1D8	226	226
<b>Priekabos prikabinimo įtaisas</b> Nuimamas priekabos prikabinimo įtaisas yra užrakinamas ir, jeigu reikia, gali būti greitai ir paprastai sumontuojamas. Rutulinė jungtis ir rutulinė galvutė pagamintos iš tvirto kaltinio plieno. Atlenkiamas 13 kontaktų lizdas, kai jo nereikia, nematomai pasislepia po apatine bamperio dalimi.	1D2	895	895
Be modelio pavadinimo gale	2Z0	0	0



# Vidaus įranga



Ilustracinis pobūdis nuotrauka



# Papildoma įranga

	Kodas	SQ8 e-tron Kaina EUR su PVM	SQ8 Sportback e-tron Kaina EUR su PVM
Sėdynės			
Sportinės priekinės sėdynės	Q1D	s	s
<b>Sportinės priekinės sėdynės „plus“</b> Specialieji sportinių priekinių sėdynių „plus“ požymiai yra tokios įspūdingos detalės, kaip integruotos galvos atramos, „S“ logotipo įspaudai ir rombų raštas derinyje su „Valcona“ oda. Galima daugybė nustatymų elektra: <ul style="list-style-type: none"><li>▶ Sėdynės aukštis</li><li>▶ Išilginė sėdynės padėtis</li><li>▶ Sėdynės ir atlošo kampas</li><li>▶ 4 krypčių juosmens atramos reguliavimas</li></ul> Papildomai sportinių priekinių sėdynių „plus“ apimtyje yra: <ul style="list-style-type: none"><li>▶ Integruotos priekinių sėdynių galvos atramos</li><li>▶ „S“ logotipo įspaudai priekinių sėdynių atlošuose</li><li>▶ Ištraukiama šlaunų atrama</li><li>▶ Rankiniu būdu nustatomas diržo aukštis</li><li>▶ Įspūdingas rombų raštas derinyje su „Valcona“ oda</li></ul> <b>ⓘ</b> Pastaba: tik su N2R	Q4Q	1 845	1 845
<b>Individualizuojamo profilio priekinės sėdynės</b> Individualizuojamo profilio priekinių sėdynių forma ir padėtis gali būti nustatomos pagal asmeninius poreikius. Galima daugybė nustatymų elektra: <ul style="list-style-type: none"><li>▶ Sėdynės aukštis</li><li>▶ Išilginė sėdynės padėtis</li><li>▶ Atlošo ir sėdynės kampas</li><li>▶ Šlaunų atrama</li></ul> Galima daugybė vairuotojo ir priekinio keleivio sėdynių nustatymų elektra: <ul style="list-style-type: none"><li>▶ Sėdynės aukštis</li><li>▶ Išilginė sėdynės padėtis</li><li>▶ Sėdynės ir atlošo kampas</li><li>▶ 4 krypčių juosmens atramos reguliavimas</li></ul> Atminties funkcija vairuotojo ir priekinio keleivio pusėse aprūpinta dviem atminties vietomis kiekvienam naudotojo profiliui elektra nustatomoms priekinėms sėdynėms ir išoriniams veidrodžiams. Nustatymai gali būti išsaugomi ir aktyvuojami, naudojant atminties mygtuką. Papildomai dažniausiai naudojama sėdynės padėtis automatiškai išsaugoma asmeniniame profilyje. „Easy Entry“ funkcija supaprastina įlipimą ir išlipimą. Jeigu išjungtas degimas, atitinkama sėdynė juda atgal, kai atidaromos vienos iš priekinių durų. <b>ⓘ</b> Pastaba: tik su NOK ir QQ1 arba QQ2	PS8	2 111	2 111



# Papildoma įranga

	Kodas	SQ8 e-tron Kaina EUR su PVM	SQ8 Sportback e-tron Kaina EUR su PVM
<b>Sėdėjimo komfortas</b>			
<b>Elektra nustatoma priekinė sėdynė su vairuotojo sėdynės atminties funkcija</b> Apima šias nustatymo parinktis: ▶ Sėdynės aukštis ▶ Išilginė sėdynės padėtis ▶ Sėdynės ir atlošo kampas Atminties funkcija vairuotojo pusėje aprūpinta dviem atminties vietomis kiekvienam naudotojo profiliui elektra nustatomoms priekinėms sėdynėms ir išoriniams veidrodžiams. Nustatymai gali būti išsaugomi ir aktyvuojami, naudojant atminties mygtuką. Papildomai dažniausiai naudojama sėdynės padėtis automatiškai išsaugoma asmeniniame profilyje. „Easy Entry“ funkcija supaprastina įlipimą ir išlipimą. Jeigu išjungtas degimas, atitinkama sėdynė juda atgal, kai atidaromos vairuotojo durys.	3L4	s	s
<b>Priekinių sėdynių šildymas</b> Sėdynių šildymas šildo vidurines sėdimųjų paviršių ir atlošų dalis bei derinyje su odiniais apmušalais ir apdaila bei sportinėmis priekinėmis sėdynėmis priekinių sėdynių atlošų šonus. Vairuotojo ir priekinio keleivio sėdynių šildymas gali būti individualiai nustatomas keliomis pakopomis apatiniame „MMI touch response“ ekrane oro kondicionieriaus valdymo elementais.	4A3	431	431
<b>Priekinių ir galinių sėdynių šildymas</b> Sėdynių šildymas šildo priekinių sėdynių ir šoninių galinių sėdynių vidurines sėdimųjų paviršių ir atlošo dalis bei derinyje su odiniais apmušalais ir apdaila bei sportinėmis priekinėmis sėdynėmis ir sportinėmis priekinėmis sėdynėmis „plus“ priekinių sėdynių atlošų šonus. Vairuotojo ir priekinio keleivio sėdynių šildymas gali būti individualiai nustatomas keliomis pakopomis apatiniame „MMI touch response“ ekrane oro kondicionieriaus valdymo elementais. Šoninės galinės sėdynės taip pat gali būti valdomos keliomis pakopomis. ● Pastaba: tik su 4 zonų prabangia automatine oro kondicionieriaus sistema (9AQ)	4A4	861	861
<b>Priekinių sėdynių vėdinimas</b> Vėdinimui oras pučiamas pro vairuotojo ir priekinio keleivio sėdynių vidurinių dalių ir jų atlošų vidurinių dalių perforuotą odą. ● Pastaba: tik su priekinių sėdynių šildymu (4A3) arba priekinių ir galinių sėdynių šildymu (4A4) ir individualizuojamo profilio priekinėmis sėdynėmis (PS8), ne su baziniais sėdynių apmušalais	4D3	906	906



# Papildoma įranga

	Kodas	SQ8 e-tron Kaina EUR su PVM	SQ8 Sportback e-tron Kaina EUR su PVM
<p><b>Priekinių sėdinių vėdinimas ir masažo funkcija</b>  Vėdinimui ventiliatoriai pučia orą sėdinių vidurinių dalių ir jų atlošų vidurinių dalių perforuotą odą. Oro srauto stiprumas gali būti reguliuojamas trimis pakopomis oro kondicionieriaus valdymo elementais.  Tiksliam nugaros ir pečių raumenų atpalaidavimui masažo funkcija apima aštuonias masažo programas. 10 pneumatinių pagalvių kiekvienoje priekinėje sėdynėje gali būti nustatomos trimis intensyvumo laipsniais. Programa ir intensyvumas gali būti nustatomi apatiniame „MMI touch response“ ekrane.  Galimos masažo programos:</p> <ul style="list-style-type: none"> <li>▶ banga</li> <li>▶ pulsavimas</li> <li>▶ tempimas</li> <li>▶ poilsis</li> <li>▶ nugara</li> <li>▶ pečiai</li> <li>▶ aktyvavimas</li> <li>▶ sveikatingumo atstatymas</li> </ul> <p>📌 Pastaba: tik su 4A3 arba 4A4 ir PS8, ne su baziniais sėdinių apmušalais</p>	4D8	1 756	1 756
<p><b>Priekinių sėdinių galvos atramos su reguliavimu aukščio ir išilgine kryptimis</b>  Su rankiniu būdu nustatomu galvos atramų aukščiu ir atstumu</p>	5ZC	171	171
<p><b>Komfortiškas priekinis vidurinis porankis</b>  Išilginės padėties ir kampo reguliavimas</p>	6E3	s	s
<p><b>Priekinių sėdinių 4 krypčių juosmens atramos reguliavimas</b>  Individualiai nustatoma elektra horizontaliai ir vertikalai keturiomis kryptimis juosmens atrama užtikrina atpalaiduojančią ir ergonomišką sėdėjimo padėtį.</p>	7P1	s	s
<b>Sėdinių apmušalai / odos paketai</b>			
<p><b>„Dinamica Frequency“ mikropluošto ir odos derinys su „S“ logotipo įspaudais</b>  Sportinėms priekinėms sėdynėms:</p> <ul style="list-style-type: none"> <li>▶ Juodos spalvos „Dinamica Frequency“ mikropluoštu aptrauktos vidurinės priekinių sėdinių ir dviejų šoninių galinių sėdinių dalys</li> <li>▶ Juodos spalvos oda su kontrastinėmis siūlėmis aptraukti sėdinių šonai, galvos atramos, vidurinė galinė sėdynė ir vidurinis porankis</li> <li>▶ „S“ logotipo įspaudai priekinių sėdinių atlošuose</li> </ul> <p>„Dinamica Frequency“ yra kvėpuojanti mikropluošto medžiaga su sportiniu reljefu, kuri gaminama naudojant dalimis perdirbtą poliesterio pluoštą ir apdorotą PET.</p>	N5K	s	s




# Papildoma įranga

	Kodas	SQ8 e-tron Kaina EUR su PVM	SQ8 Sportback e-tron Kaina EUR su PVM
<p><b>„Valcona“ oda su „S“ logotipo įspaudais</b> Sportinėms priekinėms sėdynėms su „S line“ interjeru:</p> <ul style="list-style-type: none"> <li>▶ Juodos spalvos „Valcona“ oda su „Rock grey“ spalvos kontrastinėmis siūlėmis arba „Rotor grey“ spalvos „Valcona“ oda su „Anthracite“ spalvos kontrastinėmis siūlėmis aptrauktos vidurinės sėdynių dalys, sėdynių šonai, galvos atramos ir priekinis vidurinis porankis</li> <li>▶ „S“ logotipo įspaudai priekinių sėdynių atlošuose</li> </ul> <p>Sportinėms priekinėms sėdynėms „plus“ su „S line“ interjeru:</p> <ul style="list-style-type: none"> <li>▶ Juodos spalvos „Valcona“ oda su rombų raštu ir „Rock grey“ spalvos kontrastinėmis siūlėmis arba „Rotor grey“ spalvos „Valcona“ oda su rombų raštu ir „Anthracite“ spalvos kontrastinėmis siūlėmis aptrauktos vidurinės sėdynių dalys, sėdynių šonai, galvos atramos ir priekinis vidurinis porankis</li> <li>▶ „S“ logotipo įspaudai priekinių sėdynių atlošuose</li> </ul>	N2R	1 076	1 076
<p><b>Perforuotos „Valcona“ odos ir „Milano“ odos derinys</b> Individualizuojamo profilio priekinėms sėdynėms su sėdynių vėdinimu:</p> <ul style="list-style-type: none"> <li>▶ Juodos, „Okapi brown“ arba „Pearl beige“ spalvos perforuota „Milano“ oda aptrauktos vidurinės priekinių sėdynių dalys ir vidurinės dviejų nevedinamų šoninių galinių sėdynių dalys</li> <li>▶ Juodos, „Okapi brown“ arba „Pearl beige“ spalvos „Valcona“ oda aptraukti sėdynių šonai, vidurinė galinė sėdynė, galvos atramos, priekinis ir galinis viduriniai porankiai</li> <li>▶ Su juodos spalvos „Valcona“ oda „Rock grey“ spalvos kontrastinės siūlės, o su „Okapi brown“ spalvos „Valcona“ oda „Steel grey“ spalvos kontrastinės siūlės, su „Pearl beige“ spalvos „Valcona“ oda „Agate grey“ spalvos kontrastinės siūlės</li> </ul> <p>Perforuotos „Valcona“ odos ir „Milano“ odos derinys individualizuojamo profilio priekinėms sėdynėms (derinyje su „S line“ interjeru):</p> <ul style="list-style-type: none"> <li>▶ Juodos spalvos perforuota „Milano“ oda aptrauktos vidurinės priekinių sėdynių dalys ir vidurinės dviejų šoninių galinių sėdynių dalys</li> <li>▶ Juodos spalvos „Valcona“ oda aptraukti sėdynių šonai, vidurinė galinė sėdynė, galvos atramos ir priekinis vidurinis porankis</li> <li>▶ „Rock grey“ spalvos kontrastinės siūlės</li> </ul> <p>🔊 Pastaba: tik su PS8 ir 4A3 arba 4A4 ir 4D3 arba 4D8</p>	N0K	1 076	1 076
<p><b>Dirbtinė oda aptraukta viršutinė prietaisų panelio dalis</b> Juodos spalvos su kito atspalvio siūlėmis</p>	7HA	s	s
<p><b>Oda aptraukta viršutinė prietaisų panelio dalis ir apatiniai interjero elementai</b> Aukštos kokybės odos spalva suderinta su pasirinkta interjero spalva, įskaitant suderintą siūlių arba kontrastinių siūlių spalvą. Apimtis:</p> <ul style="list-style-type: none"> <li>▶ Juodos spalvos oda su „Agate grey“ spalvos kontrastinėmis siūlėmis aptraukta viršutinė prietaisų panelio dalis</li> <li>▶ Su pasirinkta interjero įrangos spalva suderintos spalvos oda su kontrastinėmis siūlėmis aptrauktos atramos rankai duryse</li> <li>▶ Su pasirinkta interjero įrangos spalva suderintos spalvos oda su kontrastinėmis siūlėmis arba su kito atspalvio siūlėmis aptraukta apatinė vidurinės konsolės dalis</li> </ul>	7HD	1 190	1 190
<p><b>Dirbtinė oda aptraukta viršutinė prietaisų panelio dalis ir apatiniai interjero elementai</b> Patvarios dirbtinės odos spalva harmoningai suderinta su pasirinkta interjero spalva, įskaitant suderintą siūlių arba kontrastinių siūlių spalvą. Apimtis:</p> <ul style="list-style-type: none"> <li>▶ Juodos spalvos dirbtinė oda su kito atspalvio siūlėmis aptraukta viršutinė prietaisų panelio dalis</li> <li>▶ Su pasirinkta interjero įrangos spalva suderintos spalvos dirbtinė oda aptrauktos atramos rankai duryse ir apatinė vidurinės konsolės dalis</li> </ul> <p>Derinyje su „S line“ interjeru sportiškos ir kartu elegantiškos charakteristikos gali būti dar labiau pagerinamos kontrastinėmis siūlėmis.</p>	7HM	408	408



# Papildoma įranga

	Kodas	SQ8 e-tron Kaina EUR su PVM	SQ8 Sportback e-tron Kaina EUR su PVM
<b>Dekoratyviniai intarpai</b>			
<b>Tamsaus matinio pašiaušto aliuminio dekoratyviniai intarpai</b> prietaisų panelyje	5TG	s	s
<b>„Volcano grey“ spalvos švelnaus rievėtumo natūralaus uosio dekoratyviniai intarpai</b> prietaisų panelyje	5MB	623	623
<b>Dekoratyviniai intarpai iš antracito spalvos modernios technologijos audinio</b> prietaisų panelyje Modernios technologijos audinys yra pažangusis poliesterio audinys su inovacine modernios technologijos išvaizda, pagamintas (maždaug 63 %) iš perdirbtų polietileno butelių, su lietimui malonia tekstūra.	5MC	1 019	1 019
<b>Kampuotos struktūros anglies pluošto dekoratyviniai intarpai</b> prietaisų panelyje 📌 Pastaba: tik su QQ2	5MK	917	917
<b>Matinės juodos spalvos valdymo mygtukai</b>	GS0	s	s
<b>Juodos blizgios spalvos valdymo mygtukai su jutiminiu grįžtamoju ryšiu ir aliuminio optikos interjeras</b> Aukšta kokybė atsispindi valdymo mygtukų juostos ir apšvietimo mygtukų juostos bei apšvietimo mygtukų juostos su priartėjimo sensoriais jutiminiame grįžtamajame ryšyje. Įspūdingą kontrastą sudaro asistavimo vairuotojui sistemų valdymo mygtukų, langų valdymo mygtukų, bagažo skyriaus atrakinimo mygtuko ir 12 voltų kištukinio lizdo cilindrinio įdėklo apvado aliuminio optika.	GS5	284	284
<b>Vairai / pavarų perjungimo svirtys / valdymo elementai</b>			
 <p><b>Oda aptrauktas 3 stipinų daugiafunkcis vairas su pavarų perjungimo svirtelėmis</b> Odos ant vairo ir važiavimo pakopų pasirinkimo svirties rankenos spalva suderinta su viršutinės prietaisų panelio dalies spalva. Vairas mechanškai nustatomas aukščio kryptimi ir išilgine kryptimi. Automatinis mechanizmas tiekiamas derinyje su vairo kolonėlės nustatymu elektra<sup>1</sup> bei supaprastina įlipimą į automobilį ir išlipimą iš jo. Vairas aprūpintas 12 daugiafunkčių mygtukų patogiam gausių bazinių informacijos ir pramogų bei papildomų funkcijų valdymui ir tiekiamas už papildomą kainą. Perjungimo svirtelės suteikia galimybę rankiniu būdu perjunginėti tris pasirenkamas rekuperacijos pakopas. Jos leidžia prisitaikyti prie asmeninių poreikių bei skiriasi sulėtinimo laipsniu ir dėl to atkurtos energijos kiekiu, kuris gali būti panaudotas akumuliatoriaus įkrovimui. Šitaip gali būti padidintas energijos kiekis ir ridos atsargą.</p>	1XW	s	s





# Papildoma įranga

	Kodas	SQ8 e-tron Kaina EUR su PVM	SQ8 Sportback e-tron Kaina EUR su PVM
 <p><b>Sportinis oda aptrauktas šildomas daugiafunkcis vairas su pavarų perjungimo svirtelėmis</b> Vairo žiedas taip pat yra šildomas.</p>	1XP	215	215
 <p>Oda aptrauktas sportinio profilio 3 stipinų daugiafunkcis vairas su pavarų perjungimo svirtelėmis ir tiesia apatine dalimi</p> <p>● Pastaba: ne su PCC arba PBZ arba PBY</p>	2PF	131	131
<p><b>Vairo kolonėlės nustatymas elektra</b> Vairo kolonėlė gali būti patogiai nustatoma aukščio ir atstumo kryptimis į individualiai idealią padėtį, paspaudžiant mygtuką. Jeigu reikia, automatinė patogaus įlipimo ir išlipimo funkcija nustato vairą į padėtį, kurioje yra lengviau įlipti į automobilį ir išlipti iš jo. Derinyje su elektra nustatomomis priekinėmis sėdynėmis papildomai su atminties funkcija, kuri išsaugo individualius vairo aukščio ir atstumo nustatymus.</p>	2C7	453	453



# Papildoma įranga

	Kodas	SQ8 e-tron Kaina EUR su PVM	SQ8 Sportback e-tron Kaina EUR su PVM
<b>Oro kondicionierius</b>			
<b>Dviejų zonų automatinė oro kondicionieriaus sistema</b> Atskiras oro ir temperatūros valdymas vairuotojo ir priekinio keleivio pusėse, individualiai nustatomas pagal poreikį.	9AK	s	s
<b>4 zonų prabangi automatinė oro kondicionieriaus sistema</b> Apima šias funkcijas: <ul style="list-style-type: none"><li>▶ Atskiras temperatūros ir oro paskirstymo valdymas vairuotojo ir priekinio keleivio pusėse bei gale esantiems keleiviams kairėje ir dešinėje</li><li>▶ Oro kondicionierius keleivių skyriaus gale</li><li>▶ Atitirpdyimo angos priekiniam stiklui ir šoniniams stiklams</li><li>▶ Salono filtru, kuris pašalina dulkes ir kvapus, padėdamas sumažinti dulkių dalelių, kvapų ir alergenų koncentraciją automobilio salone</li><li>▶ Standartiškai integruotas šiluminis siurblys leidžia naudoti elektros pavaros komponentų spinduliuojamą šilumą automobilio salono šildymui</li><li>▶ Valdymas naudojant MMI sistemą arba galinius oro kondicionieriaus valdymo elementus</li><li>▶ Efektyvus klimatizavimo zonų reguliavimas dėl keleivių atpažinimo</li><li>▶ Automatinis oro recirkuliacijos režimas ir nuo saulės spinduliuojamo priklausomas valdymas</li><li>▶ Likutinės šilumos naudojimas</li><li>▶ Asmeninių klimatizavimo profilių atminties funkcija</li></ul>	9AQ	906	906
<b>Oro jonizavimo ir aromatizavimo funkcija</b> Gaivinanti oro kokybė, malonus kvapas ir pagerintas švarumas. Jonizatorius mažina kenksmingųjų dalelių ir bakterijų kiekį ore automobilio viduje, padeda išvalyti orą nuo alergenų ir taip pasiekia aukštą oro šviežumo laipsnį. Dėl aktyvaus keturių intensyvumo lygių aromatizavimo ir dviejų aukštos kokybės kvapų (vasaros ir žiemos) aromatizavimo funkcija sukuria gaiviančią ir malonią atmosferą salone. 📌 Pastaba: tik su 9AQ	2V9	453	453
<b>Autonominis klimatizavimas</b> Autonominio klimatizavimo sistema suteikia galimybę vėsinti saloną vasarą ir šildyti saloną žiemą prieš išvykimą. Autonominis klimatizavimas gali būti specialiai planuojamas ir, įvedant išvykimo laiką, paleidžiamas tiesiogiai prieš kelionės pradžią.	GA1	s	s
<b>Komfortiška autonominio klimatizavimo sistema</b> Komfortiška autonominio klimatizavimo sistema vėsina ir šildo saloną iki reikiamos temperatūros prieš Jums pradėdant kelionę. Jeigu buvo pasirinkta kita papildoma įranga, tokia kaip sėdynių šildymas, vairo šildymas ir stiklų šildymas, ji gali būti aktyvuojama tuo pačiu laiku. Funkcijos gali būti patogiai programuojamos ir aktyvuojamos, naudojant „MMI touch response“ sistemą automobilyje arba „myAudi“ taikomojoje programoje. 📌 Pastaba: tik su 4A3 arba 4A4	GA2	102	102



# Papildoma įranga

	Kodas	SQ8 e-tron Kaina EUR su PVM	SQ8 Sportback e-tron Kaina EUR su PVM
<b>Kita interjero įranga</b>			
Juodos spalvos medžiaginis lubų apmušalas	6NQ	s	s
<b>Perstumiami skydeliai nuo saulės priekyje</b> Sumažina akinimą, ypač kai saulės yra žemai. Skydeliai nuo saulės gali būti pasukami link durų. Šioje padėtyje taip pat galima perstumti skydelius nuo saulės išilgine kryptimi.	5XF	57	57
<b>Cigarečių uždegiklis ir peleninė</b> Apimtis: ▶ Cigarečių uždegiklis (12 V) ▶ Išimama peleninė su dangteliu	9JC	57	57
„Audi exclusive“ kilimėliai 📌 Pastaba: tik su YSR	0TF	57	57
<b>Bagažo tvirtinimo ir daiktadėžių sistemos</b>			
<b>Bagažo skyriaus uždangalas</b> Bagažo skyriaus uždangalas valdomas rankiniu būdu ir, jeigu nenaudojamas, gali būti nuimamas ir padedamas automobilyje.	3U4	s	s
<b>Daiktadėžių ir bagažo skyriaus įrangos paketas</b> Daiktadėžių ir bagažo skyriaus įrangos paketas apima praktiškus tvirtinimus, tinklus ir daiktadėžes patogiam ir saugiam daiktų pervežimui. Daiktadėžių ir bagažo skyriaus įrangos paketo apimtis: ▶ 2 gėrimų laikikliai galiniame viduriniame porankyje ▶ Daiktadėžės atsarginio rato įduboje apmušalas ▶ Šoniniai tinklai bagažo skyriuje ▶ Bagažo tinklas daiktų pervežimui (įtempiamasis tinklas)	QE1	136	136
<b>Įvairiai sulankstomas kilimėlis bagažo skyriuje</b> Lanksčias ir praktiškas naudojimas. Bagažo skyriaus apsaugai nuo purvo ir bamperio apsaugai automobilio pakrovimo metu. Įvairiai sulankstomo kilimėlio bagažo skyriuje naudojimas: ▶ Gali būti sulankstomas ir sudedamas keliais segmentais ▶ Gali būti naudojamas visu ilgiu bagažo skyriaus grindims uždengti, net ir tuomet, kai nulenktas galinės sėdynės atlošas ▶ Gali būti naudojamas lanksčiam bagažo skyriaus erdvės padalijimui ▶ Ilgio pakanka pakrovimo krašto ir bamperio apsaugai	6SJ	142	142
<b>Tinklinė pertvara</b> Saugiam daiktų pervežimui bagažo skyriuje. Paprastas ir lankstus pritvirtinimas leidžia naudoti įvairiais būdais. Tinklinė pertvara: ▶ Gali būti tvirtinama prie grindų arba prie nulenktos galinės sėdynės atlošo ▶ Gali būti naudojama, kai galinės sėdynės atlošas yra stačioje arba vienoje pusėje ir abiejose pusėse nulenktose padėtyje ▶ Nuimama	3CX	124	-



# Technologijos



# Papildoma įranga

## Informacija ir pramogos / MMI ir navigacijos sistemos

### MMI navigacijos sistema „plus“ su „MMI touch response“

Apimtis:

- ▶ 10,1” spalvotas ekranas, įskaitant „MMI touch response“ su jutiminiu grįžtamuju ryšiu
- ▶ 2 USB-C jungtys, įskaitant duomenų perdavimo ir įkrovimo funkcijas
- ▶ Atskirtas „MMI touch“ valdymo modulis su 8,6” spalvotu ekranu, įskaitant „MMI touch response“ su jutiminiu grįžtamuju ryšiu, klimatizavimo funkcijų valdymui
- ▶ Išskirtos AM/FM signalų priėmimo fazės
- ▶ Skaitmeninis radijas DAB+
- ▶ Garso stiprumo reguliavimas priklausomai nuo greičio
- ▶ Navigacijos sistema su 10,1” aukštos raiškos spalvotu ekranu
- ▶ Prijungtinis žemėlapių atnaujinimas: aktualiausių navigacijos duomenų atsiuntimas
- ▶ 3D žemėlapių pavaizdavimas rodo daug lankytinų vietų ir miestų modelius
- ▶ Įžvalgusis efektyvumo asistentas, kuris naudoja maršruto duomenis iš navigacijos sistemos. Kartu su pasirinktiniu automatinio atstumo reguliavimu sistema gali numatyti iš anksto, kokiose situacijose būtų efektyviau aktyvuoti arba deaktyvuoti laisvosios eigos režimą, kai įjungtas greičio reguliavimas.
- ▶ Eismo informacija realiuoju laiku „plus“
- ▶ MMI paieška: laisvo teksto paieška su intelektualiuoju kelionės tikslų pasiūlymu įvedimo metu
- ▶ „MMI touch response“ greitajam, intuityviajam valdymui, pvz., kelionės tikslo įvedimui naudojant rankraštinių simbolių atpažinimo funkciją bei laisvam judinimui ir mastelio keitimui žemėlapyje
- ▶ Detalizuota maršruto informacija: žemėlapių peržiūra, alternatyvių maršrutų pasirinkimas, įdomūs objektai, eismo juostos rekomendacijos, išvažiavimai iš automagistralių, detalizuoti sankirtų žemėlapiai ir daug daugiau
- ▶ Visas „Audi connect“ paslaugų „Navigation & Infotainment“ paketas

Kodas

SQ8 e-tron  
Kaina EUR su PVM

SQ8  
Sportback e-tron  
Kaina EUR su PVM

7UG

s

s

### „Audi virtual cockpit plus“ prietaisų skydelis

Apimtis:

- ▶ 3 atskiros atvaizdavimo parinktys: „e-tron“, „sport“ ir „classic“, kiekviena su 2 skirtingo dydžio apvalių prietaisų pavaizdavimais
  - ▶ Individualizuojamas greičio, elektros sąnaudų, žemėlapių, „Audi connect“ paslaugų<sup>1</sup>, radijo ir medijų bei daugybės kitos informacijos atvaizdavimas
  - ▶ Automobilio kompiuterio duomenų konfigūracija galios matuoklyje
  - ▶ Valdymas naudojant daugiafunkcij vairą
  - ▶ Navigacijos žemėlapių kaip 3D vietovės modelio pavaizdavimas
  - ▶ Nuolatinis navigacijos informacijos atvaizdavimas prie spidometro, kai aktyvuotas vedimas link tikslo
  - ▶ Poilsio rekomendacija
- „VIEW“ mygtukas daugiafunkciame vaire suteikia Jums galimybę greitai ir intuityviai perjunginėti tarp 2 skirtingo dydžio apvalių prietaisų.
- ▶ Pažangusis vaizdas su didele ir vaizdžia automobilio kompiuterio ir MMI turinio grafika
  - ▶ Vaizdas „classic“ su didele elektros sąnaudų ir greičio indikacija

9S9

s

s



# Papildoma įranga

	Kodas	SQ8 e-tron Kaina EUR su PVM	SQ8 Sportback e-tron Kaina EUR su PVM
<b>Informacija ir pramogos / radijo ir TV sistemos</b>			
<b>Audi garso sistema</b> ▶ 10 garsiakalbių, įskaitant vidurinį garsiakalbį ir žemųjų dažnių kolonėlę ▶ 6 kanalų stiprintuvas su bendrąja 180 vatų išvesties galia	9VD	s	s
<b>„Bang &amp; Olufsen“ 3D „Premium“ klasės garso sistema</b> Apimtis: ▶ 16 garsiakalbių, įskaitant 3D garsiakalbius, vidurinį garsiakalbį ir žemųjų dažnių kolonėlę ▶ 15 kanalų stiprintuvas su bendrąja 705 vatų išvesties galia 3D skambesys daro įspūdį trimačio garso atkūrimu priekinių sėdynių zonoje. Šį garsą sukuria papildomi garsiakalbiai priekiniuose statramsčiuose, vidutinių dažnių garsiakalbiai ir „Fraunhofer“ technologija „Symphoria“. 3D garsas gali būti atkuriamas iš visų šaltinių. Taip automobilyje sukuriama neprilygstama autentiška 3D garso įspūdis, kad Jūs sėdite pirmoje koncertų salės eilėje. ⓘ Pastaba: tik su QQ1 arba QQ2	9VS	872	872
<b>DVD diskasukis</b> Įrengtas pirštinių skyriuje, leidžia atkurti MP3, WMA ir AAC formatus.	7D5	171	171
<b>Informacija ir pramogos / telefonas ir komunikacija</b>			
<b>„Bluetooth“ sąsaja</b> Išmanusis telefonas gali būti sujungiamas su automobiliu „Bluetooth“ jungtimi, norint klausytis muzikos ir skambinti telefonu. Laisvųjų rankų įrangos naudojimui vienu metu gali būti sujungti du mobilieji telefonai.	9ZX	s	s
<b>USB jungtys su įkrovimo funkcija gale</b> Įrangos apimtis: ▶ 2 USB-C jungtys su įkrovimo funkcija gale ▶ 2 sąsajos pirmojoje sėdynių eilėje Paprastas prijungimas naudojant USB kabelį, 15 vatų išvesties galia.	UE8	171	171
<b>Išmaniojo telefono sąsaja</b> Sujungia išmanųjį telefoną su Audi Q8 e-tron bei tiesiogiai ir sklandžiai perduoda išmaniojo telefono turinį į „MMI touch response“ ekraną. Navigacija, telefonija, muzika ir rinktinės trečiųjų šalių taikomosios programos gali būti patogiai valdomos, naudojant MMI jutiklinį ekraną.	IU1	311	311
<b>„Audi phone box“</b> Apimtis: ▶ Universalioji „Bluetooth“ sąsaja ▶ 170 x 87 mm dydžio skyrius telefonui priekinio vidurinio porankio srityje ▶ Įkrovimas per USB jungtį arba belaidis įkrovimas („Qi“ standartas) ▶ Įspėjimas paliekant mobilųjį telefoną automobilyje ▶ Įkrovimo būklės rodymas „MMI touch response“ ekrane ▶ Mobiliojo telefono sujungimas su išorine antena signalo kokybės pagerinimui ▶ LTE palaikymas mobiliojo ryšio signalo stiprinimui	9ZE	566	566



# Papildoma įranga

Asistavimo sistemos / saugumas	Kodas	SQ8 e-tron Kaina EUR su PVM	SQ8 Sportback e-tron Kaina EUR su PVM
<p><b>Įspėjimo dėl išvažiavimo iš eismo juostos sistema</b> Sistemos funkcionavimo ribose padeda vairuotojui išvengti netyčinio išvažiavimo iš eismo juostos. Kai sistema aktyvuota ir parengta funkcionavimui, o posūkių rodikliai neįjungti, įspėjimo dėl išvažiavimo iš eismo juostos sistema koreguojančia vairavimo intervencija padeda išvengti atpažintos eismo juostą ribojančios linijos kirtimo. Papildoma vairo vibracija gali būti nustatoma vairuotojui pageidaujant. Sistema funkcionuoja maždaug nuo 60 km/h iki maksimaliai 250 km/h greičio diapazone. Sistema aktyvuojama, kai tik įjungiamas degimas. Ji taip pat gali būti įjungiamas ir išjungiamas, naudojant „MMI touch response“ ekraną.</p>	6I3	s	s
<p><b>Pastovaus greičio palaikymo sistema su greičio ribotuvu</b> Reikiamas greitis palaikomas sistemos funkcionavimo ribose.</p>	8T6	s	s
<p><b>Parkavimo sistema „plus“</b> Akustiniais signalais ir vizualiuoju pavaizdavimu su virtualiosios važiavimo trajektorijos rodytu padeda parkavimo, išvažiavimo iš stovėjimo vietos bei manevravimo pirmyn ir atbulai metu.</p>	9X9	s	s
<p><b>Kelio ženklų atpažinimas naudojant kamerą</b> Apimtis:</p> <ul style="list-style-type: none"> <li>▶ Lenkimo draudimo zonų ir greičio apribojimų, įskaitant laikinus greičio apribojimus, atpažinimas ir parodymas</li> <li>▶ Automagistralių pradžios ir pabaigos, dviejų dalių automagistralių su skiriamąja juosta, gyvenviečių ir gyvenamųjų zonų atpažinimas ir atitinkamų greičio apribojimų parodymas</li> <li>▶ Nuo situacijos priklausantis rodymas ir įvertinimas, kai važiuojama šlapios dangos sąlygomis, kai yra tam tikru laiku ir eksploatacijai su priekaba galiojančių greičio apribojimų</li> </ul> <p>Jeigu kelio ženklas yra už kameros matomumo zonos ribų, informacija išskviečiama iš išsaugotų MMI navigacijos sistemoje „plus“ navigacijos duomenų.</p>	QR9	s	s
<p><b>„Audi pre sense basic“ sistema</b> Apimtis:</p> <ul style="list-style-type: none"> <li>▶ Priekinių ir, jeigu yra, šoninių galinių sėdynių saugos diržų įtempimas</li> <li>▶ Sėdėjimo padėties optimizavimas</li> <li>▶ Avarinių šviesų aktyvavimas siekiant įspėti kitus eismo dalyvius</li> <li>▶ Langų ir panoraminio stiklinio stoglangio (jeigu užsakytas) uždarymas</li> </ul>	7W1	s	s
<p><b>Priekinė „Audi pre sense“ sistema</b> Dėl nuolatinio zonos prieš automobilį stebėjimo naudojat priekinę kamerą ir tinklinės surinktų duomenų analizės sistema gali atpažinti situacijas, kurios įvertintos kaip kritinės, ir priekinio susidūrimo tikimybę. Savo funkcionavimo ribose sistema, priklausomai nuo situacijos ir greičio, gali įspėti dėl gresiančių susidūrimų ir inicijuoti tinkamą stabdymą. Saugos priemonės gali būti inicijuojamos iš anksto.</p>	6K8	s	s
<p><b>Galinio vaizdo kamera</b> Galinio vaizdo kamera atvaizduoja zoną už automobilio viršutiniame „MMI touch response“ ekrane. Dinaminiai indikacijos elementai, pvz., apskaičiuota važiavimo trajektorija, padeda vairuotojui parkuotis ir manevruoti. Galinio vaizdo kamera nepastebimai integruota į bagažo skyriaus dangčio rankenėlę ir yra aktyvuojama, pasirenkant atbulinės eigos pavarą, naudojant mygtuką vidurinėje konsolėje arba, jeigu rodoma atstumo indikacija, naudojant mygtuką viršutiniame ekrane.</p>	KA2	533	533



# Papildoma įranga

	Kodas	SQ8 e-tron Kaina EUR su PVM	SQ8 Sportback e-tron Kaina EUR su PVM
<p><b>Parkavimo asistentas su parkavimo sistema „plus“</b></p> <p>Ultragarsinių sensorių nuskaitomoje zonoje parkavimo asistentas padeda surasti tinkamą parkavimo gatvėje stovėjimo vietą. Sistema apskaičiuoja geriausią parkavimo trajektoriją skersinio parkavimo stovėjimo vietoms (pirmyn ir atbulai) bei geriausią parkavimo ir išvažiavimo iš stovėjimo vietos trajektoriją išilginio parkavimo stovėjimo vietoms.</p> <p>Tiksliais vairavimo manevrais sistema padeda Jums įvažiuoti į stovėjimo vietas ir išvažiuoti iš jų. Vairuotojui tiesiog reikia laikytis nurodymų ekrane, perjunginėti pavaras, spausti akceleratoriaus pedalą, stabdyti ir stebėti visą parkavimo procesą. Sistema padeda parkuotis net keliais manevrais. Optinė indikacija pasukimo kampo gali įspėti dėl kliūčių, priklausomai nuo vairo pavaizduodama važiavimo trajektoriją. Stovėjimo vietos paieška aktyvuojama apatiniame „MMI touch response“ ekrane ir, kai įjungta parkavimo sistema, viršutiniame „MMI touch response“ ekrane.</p>	7X5	395	395
<p><b>Parkavimo asistentų paketas su parkavimo asistentu „plus“</b></p> <p>Manevravimas į stovėjimo vietą ir iš jos gali būti aktyviai valdomas, paspaudžiant &gt;&gt;P mygtuką. Automobilis vairuoja, greitėja, stabdo ir išjungia sistemą. Vairuotojas turi stebėti visą šį procesą. Dar lengvesniam manevravimui aplinkos matymo kameros tiekia daugybę skirtingų tiesioginės automobilio aplinkos vaizdų tiesiai į automobilio jutiklinį ekraną. Apima manevravimo asistentą.</p> <p>Paketo apimtis:</p> <ul style="list-style-type: none"> <li>▶ Parkavimo asistentas su parkavimo sistema „plus“ (7X5)</li> <li>▶ 360° aplinkos matymo kameros (KA6)</li> <li>▶ Manevravimo asistentas</li> </ul> <p>📌 Pastaba: tik su 6XL</p>	PCV	1 811	1 811
<p><b>Parkavimo asistentų paketas</b></p> <p>Apima pažangias asistavimo vairuotojui sistemas, kurios daro kliūčių atpažinimą, įvažiavimą į stovėjimo vietas ir išvažiavimą iš jų bei manevravimą dar patogesnį. Specialioji funkcija: naudodamas intuityviąją „myAudi“ taikomąją programą, skirtą nuotolinio parkavimo asistentui „plus“, vairuotojas gali aktyviai valdyti parkavimo procesą, laikydamas nuspaudęs Audi &gt;&gt;P mygtuką išmaniajame telefone. Vairuotojas turi stebėti visą parkavimo manevrą. Sistemos veikimo ribose automobilis automatiškai stabdo, jeigu atpažįstamos kliūtys. Apima manevravimo asistentą.</p> <p>Parkavimo asistentų paketo apimtis:</p> <ul style="list-style-type: none"> <li>▶ Nuotolinio parkavimo asistentas „plus“</li> <li>▶ Aplinkos matymo kameros</li> <li>▶ Manevravimo asistentas</li> </ul> <p>📌 Pastaba: tik su PG3 ir 6XL</p>	PCF	1 925	1 925





# Papildoma įranga

	Kodas	SQ8 e-tron Kaina EUR su PVM	SQ8 Sportback e-tron Kaina EUR su PVM
<p><b>Asistavimo sistemų paketas „City“</b></p> <p>Jis suteikia pagalbą sankryžose su intensyviu eismu ir neapžvelgiamose sankryžose. Įspėjama persirikiuojant prieš eismo dalyvius į kitą eismo juostą, kai šalia pravažiuoja kitas automobilis, ir dėl automobilių, kurie kerta kelią už automobilio, kai važiujama atbuline eiga (pvz., iš stovėjimo vietos). Jeigu atpažįstama susidūrimo rizika, gali būti inicijuojamos saugos priemonės.</p> <p>Apima asistavimo funkcijas, sukurtas specialiai miesto eismui:</p> <ul style="list-style-type: none"> <li>▶ Sankryžų asistentas</li> <li>▶ Persirikiavimo į kitą eismo juostą asistentas</li> <li>▶ Įspėjimas išlipant</li> <li>▶ Skersinio eismo gale stebėjimo asistentas</li> <li>▶ Galinė „Audi pre sense“ sistema</li> <li>▶ Šoninė „Audi pre sense“ sistema</li> </ul> <p>📌 Pastaba: tik su 6XL</p>	PCM	1 190	1 190
<p><b>Asistavimo sistemų paketas „Tour“</b></p> <p>Viename pakete suderinamos įvairios funkcijos. Jos užtikrina dar daugiau komforto, saugumo ir efektyvumo ilgose kelionėse ir užmieščio keliuose. Taip pat sistema padeda važiuoti eismo spūstyse ir kelio remonto zonose bei pasukimo arba kliūties apvažiavimo metu.</p> <p>Asistavimo sistemų paketas „Tour“ apima šias asistavimo sistemas:</p> <ul style="list-style-type: none"> <li>▶ Adaptyvus važiavimo asistentas (6I6)</li> <li>▶ Automatinis atstumo reguliavimas (8T5)</li> <li>▶ Efektyvumo asistentas (8T5)</li> <li>▶ Pasukimo asistentas (8T5)</li> <li>▶ Kliūties apvažiavimo asistentas (8T5)</li> <li>▶ Kritinių situacijų asistentas (6I6)“</li> </ul>	PCC	1 743	1 743
<p><b>Asistavimo sistemų paketas „plus“ su parkavimo asistentu „plus“</b></p> <p>Asistavimo sistemų paketas „plus“ apima visus svarbius asistavimo sistemų paketus: parkavimo asistentų paketą su parkavimo asistentu „plus“ (PCV), asistavimo sistemų paketą „City“ (PCM) ir asistavimo sistemų paketą „Tour“ (PCC)</p> <p>📌 Pastaba: tik su 6XL</p>	PBZ	4 404	4 404
<p><b>Asistavimo sistemų paketas „plus“</b></p> <p>Asistavimo sistemų paketas „plus“ apima visus svarbius asistavimo sistemų paketus: parkavimo asistentų paketą su nuotolinio parkavimo asistentu „plus“, asistavimo sistemų paketą „City“ ir asistavimo sistemų paketą „Tour“</p> <p>📌 Pastaba: tik su PG3 ir 6XL</p>	PBY	4 517	4 517
<p><b>Projekcinis ekranas</b></p> <p>Daugiaspalvis ir kontrastinis projekcinis ekranas projektuoja vairuotojui skirtą informaciją į tiesioginį vairuotojo matymo lauką. Jis yra gerai matomas ir sumažina dėmesio nukreipimą nuo įvykių eisme. Jeigu pageidaujama, gali būti projektuojami greitis, įspėjimai ir kita vairuotojui svarbi informacija iš MMI navigacijos sistemos „plus“ su „MMI touch response“ ir iš pasirinktinai tiekiamos įrangos, pvz., asistavimo vairuotojui sistemų.</p>	KS1	1 574	1 574



# Papildoma įranga

	Kodas	SQ8 e-tron Kaina EUR su PVM	SQ8 Sportback e-tron Kaina EUR su PVM
<b>Technologijos / saugumas</b>  <b>Vaikų saugos paketas</b> Apimtis: ▶ ISOFIX vaikiškų kėdučių tvirtinimai priekinio keleivio sėdynėje ▶ Priekinio keleivio oro pagalvės deaktivavimo jungiklis ▶ Elektra valdoma vaikų apsauga galinėse duryse	PIH	s	s
<b>Šoninės oro pagalvės priekyje ir gale, įskaitant galvos oro pagalvių sistemą</b> Šoninės oro pagalvės priekyje yra integruotos išorinėje priekinių sėdynių atlošų pusėje. Galvos oro pagalvės papildomai, jeigu reikia, išsiskleidžia prie šoninių langų. Taip žmonės ant priekinių sėdynių ir ant šoninių galinių sėdynių gali būti apsaugomi šoninio susidūrimo metu.	4X3	s	s
<b>Šoninės oro pagalvės priekyje ir gale bei galvos oro pagalvių sistema</b> Papildomos šoninės oro pagalvės šoninėms sėdynėms antroje sėdynių eilėje papildo šoninių oro pagalvių, priekinių ir galvos oro pagalvių sistemą. Apšviečiamos diržų sagtys padidina komfortą automobilyje esantiems žmonėms ir salono vertę subtiliu aukštos kokybės apšvietimu. Saugos diržų sagčių paieška tamsoje liko praeityje.	4X4	498	498
<b>Galinės „Audi pre sense“ sistemos paketas</b> Paketas apima funkcijas, kurios padidina ant galinės sėdynės sėdinčių keleivių saugumą ir komfortą: ▶ Šoninės oro pagalvės gale, papildančios šoninių oro pagalvių, priekinių ir galvos oro pagalvių sistemą ▶ Galiniai saugos diržų įtempikliai su grįžtamoju įtempimu papildo „Audi pre sense basic“ sistemos priekinius saugos diržų įtempiklius su grįžtamoju įtempimu, kad, papildomai prie „Audi pre sense basic“ sistemos priemonių, avarinio ir susidūrimo išvengimo stabdymo atvejais bei ribinėse vairavimo situacijose būtų iš anksto įtempti galiniai saugos diržai ▶ Apšviečiamos saugos diržų sagtys	4X9	815	815
<b>Važiuklė / stabdžiai</b>  <b>Adaptyvi pneumatine sportinė važiuoklė</b> Adaptyvi pneumatine sportinė važiuoklė yra elektronikos valdoma pneumatine sportinė važiuoklė su bepakopiškai valdoma adaptyvia visų keturių ratų amortizatorių sistema ir dinamišku baziniu suderinimu. Apima tuos pačius režimus ir lygius kaip adaptyvi pneumatine važiuoklė.	2MB	s	s
19" stabdžiai, raudona spalva nudažyti stabdžių suportai	PC6	453	453



# Papildoma įranga

## Įkrovimas

### Sieninis laikiklis

Praktiškas e-tron įkrovimo sistemos „compact“ ir e-tron įkrovimo sistemos „connect“ sieninis laikiklis. Jis suteikia galimybę tvarkingai ir patogiai tvirtinti įkrovimo sistemų valdymo modulį, įkrovimo kabelį ir įkrovimo kištuką dažnai naudojamose įkrovimo vietose (pvz., ant garažo sienos).

Sieninio laikiklio apimtis:

- ▶ Kartu tiekiamas kištuko laikiklis (gali būti montuojamas atskirai nuo sieninio laikiklio) tvarkingam automobilio įkrovimo kištuko laikymui
- ▶ Užraktu su raktu užrakinama sistema siekiant užkirsti kelią paprastai valdymo modulio vagystei
- ▶ Praktiškas įkrovimo kabelio laikiklis, kad per ilgą automobilio jungiamasis kabelis, jeigu reikia, galėtų būti suvyniojamas

Kodas

SQ8 e-tron  
Kaina EUR su PVM

SQ8  
Sportback e-tron  
Kaina EUR su PVM

NJ2

s

s



### Antrasis įkrovimo lizdas

Pasirinktinis antrasis įkrovimo kintamąja srove lizdas priekinio keleivio pusėje užtikrina trumpiausią įmanomą atstumą nuo įkrovimo stotelės arba kištukinio lizdo iki automobilio įkrovimo lizdo daugelyje kasdienių parkavimo situacijų. Jis pagerina komfortą, kai įkraunama prijungus prie kelkraštyje esančių įkrovimo taškų, nes įkrovimo kabelis gali likti šaligatvio pusėje. Antrasis įkrovimo kintamąja srove lizdas suteikia tokį patį komfortą, kaip tuomet, jeigu įkraunama namuose Jūsų privačiame garaže arba stovėjimo aikštelėje, kai elektros tiekimas yra priekinio keleivio pusėje. Antrasis įkrovimo kintamąja srove lizdas užtikrina tokią pačią įkrovimo galią, kaip ir įkrovimo kintamąja srove lizdas vairuotojo pusėje. Abu įkrovimo kintamąja srove lizdai negali būti naudojami vienu metu; vienašaliai abiejų įkrovimo kintamąja srove lizdų naudojimui užkerta kelią įkrovimo dangtelių užrakinimo koncepcija.

JS1

566

566



### e-tron įkrovimo sistema „compact“

Automobilyje įmanoma iki 11 kW įkrovimo galia su trifaziu elektros tiekimu arba 7,4 kW įkrovimo galia su vienfaziu elektros tiekimu. Įkrovimo galia gali būti perjungiama rankiniu būdu tarp 100 % ir 50 %. Pramoninis elektros lizdas rekomenduojamas greitesniam įkrovimui.

NW1

s

s



# Papildoma įranga



**Mobiliojo įkrovimo namuose paketas „connect“**  
Iki 22 kW galios e-tron įkrovimo sistema „connect“ (NW2)  
Sieninis laikiklis (NJ2)

## Integruotas iki 22 kW galios įkroviklis (AC)

Jis padidina automobilio įkrovimo kintamąją srovę galą iki 22 kW (t.y. dvigubai palyginti su 11 kW bazine). Aukštos įtampos akumuliatoriaus įkrovimui AC/DC keitiklis paverčia kintamąją srovę (AC) nuolatine srove (DC). Įkrovimo sistemos įkrovimo kintamąją srovę galia yra ribojama ties 22 kW.

📌 Pastaba: tik su JS1

## Automobilio įkrovimo kabelis

Automobilio kabelis sujungia įkrovimo sistemos valdymo modulį su automobiliu bei yra 4,5 m ilgio įkrovimo sistemai „compact“ ir 2,5 m ilgio įkrovimo sistemai „connect“.

## Ilgas automobilio įkrovimo kabelis

Įkrovimo sistema „connect“ pasirinktinai gali būti užsakoma su 7,5 m ilgio automobilio jungiamuoju kabeliu.

📌 Pastaba: tik su NW2

## „Mode 3“ įkrovimo kabelis viešajam įkrovimui, 22 kW (AC)

Įkrovimo kabelis įkrovimui iš viešųjų įkrovimo kintamąją srovę stotelių (2 tipo). Kabelis sujungia įkrovimo stotelę su automobilio įkrovimo kintamąją srovę lizdu ir palaiko iki 22 kW įkrovimo galią. Kiekviena fazė gali būti perduodama iki 32 A srovė. Reikia papildomos įrangos, integruoto iki 22 kW galios įkroviklio (AC).

## Namų ūkio E/F tipo kištukas e-tron įkrovimo sistemai

Elektros tinklo jungiamasis kabelis (ilgis 1,6 m, srovė 10 A) su kampiniu namų ūkio E/F tipo kištuku e-tron įkrovimo sistemai „compact“ ir e-tron įkrovimo sistemai „connect“. AC įkrovimui Audi rekomenduoja įkrauti aukštos įtampos akumuliatorių prijungus prie pramoninio elektros lizdo, įkrovimo stotelės arba sieninės įkrovimo stotelės. Tai yra efektyviau ir žymiai greičiau, nei prijungus prie namų ūkio elektros lizdo.

**Kodas**  
**SQ8 e-tron**  
Kaina EUR su PVM

**SQ8 Sportback e-tron**  
Kaina EUR su PVM

PLL 781 781

KB4 1 885 1 885

EH1 s s

EH2 91 91

76H s s

70T s s



# Papildoma įranga



## **Pramoninis CEE kištukas 16 A, 400 V, ilgas ir tiesus, e-tron įkrovimo sistemai**

Elektros tinklo jungiamasis kabelis (ilgis 1,6 m) su pramoniniu kištuku. Įkrovimo galia priklauso nuo tiekiamo kištuko ir gali būti iki 11 kW.

**Kodas**

**SQ8 e-tron**  
Kaina EUR su PVM

**SQ8 Sportback e-tron**  
Kaina EUR su PVM

73P

s

s

## **Pramoninis CEE kištukas 32 A, 400 V, ilgas ir tiesus, e-tron įkrovimo sistemai**

Elektros tinklo jungiamasis kabelis (ilgis 1,6 m) su pramoniniu CEE kištuku, 32 A, trifazis, raudonas, tiesioji versija, e-tron įkrovimo sistemai „compact“ ir e-tron įkrovimo sistemai „connect“

73Q

0

0

## **Pratęsta garantija**

Audi pratęsta garantija, 2 + 1, maksimali rida 30 000 km

EA1

206

206

Audi pratęsta garantija, 2 + 1, maksimali rida 60 000 km

EA2

285

285

Audi pratęsta garantija, 2 + 1, maksimali rida 90 000 km

EA3

381

381

Audi pratęsta garantija, 2 + 1, maksimali rida 120 000 km

EB4

445

445

Audi pratęsta garantija, 2 + 1, maksimali rida 150 000 km

EB3

525

525

Audi pratęsta garantija, 2 + 2, maksimali rida 40 000 km

EA4

413

413

Audi pratęsta garantija, 2 + 2, maksimali rida 80 000 km

EA5

620

620

Audi pratęsta garantija, 2 + 2, maksimali rida 120 000 km

EA6

891

891

Audi pratęsta garantija, 2 + 3, maksimali rida 50 000 km

EA7

844

844

Audi pratęsta garantija, 2 + 3, maksimali rida 100 000 km

EA8

1 386

1 386

Audi pratęsta garantija, 2 + 3, maksimali rida 150 000 km

EA9

2 326

2 326



**Audi** exclusive



	Kodas	SQ8 e-tron Kaina EUR su PVM	SQ8 Sportback e-tron Kaina EUR su PVM
<b>Interjero apdaila</b>  <b>„Audi exclusive“ medienos dekoratyviniai intarpai</b> Prietaisų panelyje <ul style="list-style-type: none"> <li>▶ Taurios pilkos spalvos švelnaus rievėtumo natūralus ousis</li> <li>▶ Gintaro spalvos natūralus eukaliptas</li> </ul>	YTA	1 585	1 585
<b>Kita interjero įranga</b>  <b>„Audi exclusive“ kilimėliai</b> <ul style="list-style-type: none"> <li>▶ Juodos spalvos kilimėliai</li> <li>▶ Apvadų ir siūlių spalva gali būti pasirenkama iš pagrindinių „Audi exclusive“ spalvų pasiūlos: „Alabaster white“, „Cognac“, „Diamond silver“, „Havana brown“, „Jet grey“, „Crimson red“, „Ocean blue“, juoda ir akcentinių „Audi exclusive“ spalvų pasiūlos: „Alaska blue“, „Calendula yellow“, „Iguana green“</li> </ul> ● Pastaba: „S“ modeliuose pašalinamas standartinis rombas su „S“ logotipu	YSR	487	487
<b>Sėdynių apmušalai / odos paketai</b>  <b>„Audi exclusive“ apmušalai ir apdaila iš odos</b> „Individualizuojamo profilio priekinėms sėdynėms, sportinėms sėdynėms ir sportinėms sėdynėms „plus“: <ul style="list-style-type: none"> <li>▶ „Valcona“ oda aptrauktos vidurinės sėdynių dalys, sėdynių šonai, galvos atramos ir priekinis vidurinis porankis</li> <li>▶ Derinyje su individualizuojamo profilio priekinėms sėdynėms su sėdynių vėdinimu: perforuota „Milano“ oda aptrauktos vidurinės priekinių sėdynių dalys ir vidurinės dviejų nevedinamų šoninių galinių sėdynių dalys</li> <li>▶ Derinyje su individualizuojamo profilio priekinėms sėdynėms pasirinktinai su apvadais ant galvos atramų ir sėdynių</li> <li>▶ Durų apmušalų intarpai iš „Dinamica“ mikropluošto</li> <li>▶ Oda aptrauktas vairas ir porankis</li> <li>▶ Odos, siūlių ir apvadų (jeigu užsakyta) spalva gali būti pasirenkama iš pagrindinių „Audi exclusive“ spalvų pasiūlos: „Alabaster white“, „Cognac“, „Diamond silver“, „Havana brown“, „Jet grey“, „Crimson red“, „Ocean blue“, juoda.</li> <li>▶ Siūlių ir apvadų (jeigu užsakyta) spalva gali būti papildomai pasirenkama iš akcentinių „Audi exclusive“ spalvų pasiūlos: „Alaska blue“, „Calendula yellow“, „Iguana green“.</li> <li>▶ Durų apmušalų tarpų „Dinamica“ mikropluošto spalva gali būti pasirenkama iš „Audi exclusive“ spalvų pasiūlos: Alabaster white“, „Cognac“, „Diamond silver“, „Havana brown“, „Crimson red“, „Jet grey“, „Ocean blue“, juoda.</li> <li>▶ Visi komponentai automobilio salone, kurių nėra „Audi exclusive“ odinių apmušalų ir apdailos pakete, yra juodos spalvos.”</li> </ul> ● Pastaba: tik su N2R	YZI	5 378	5 378

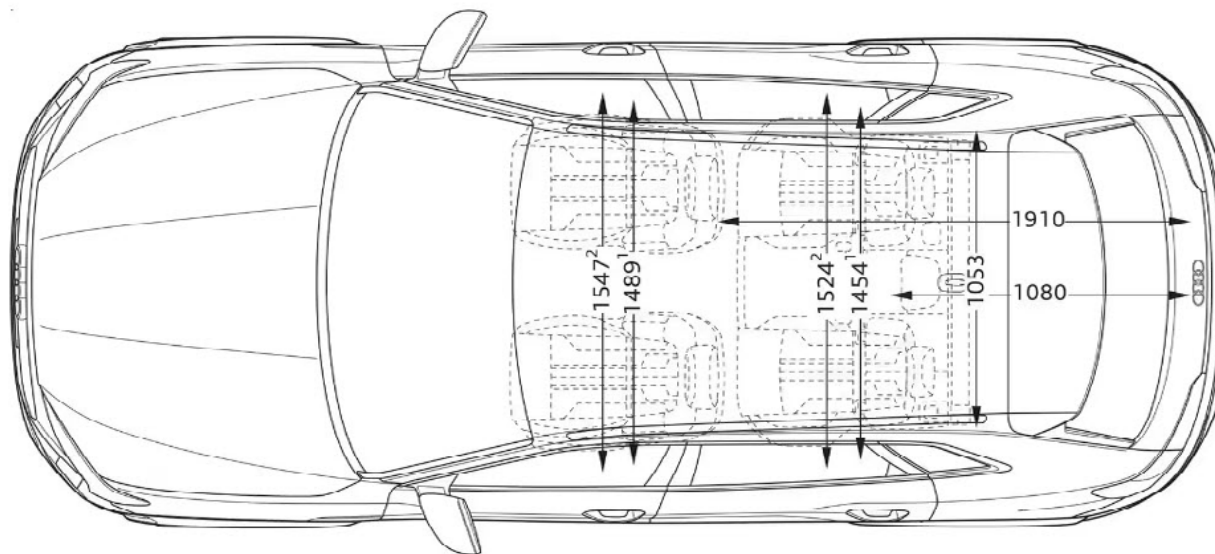
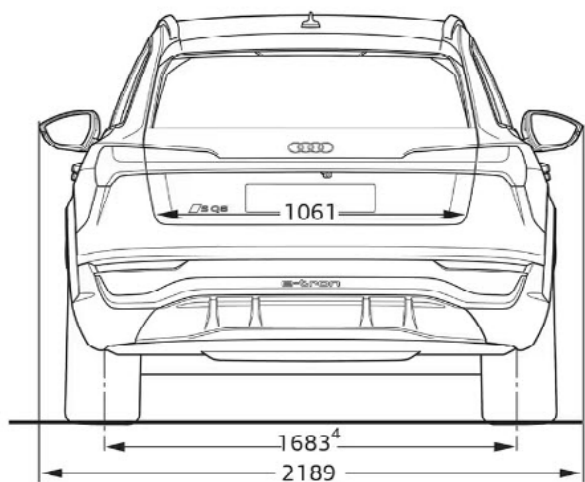
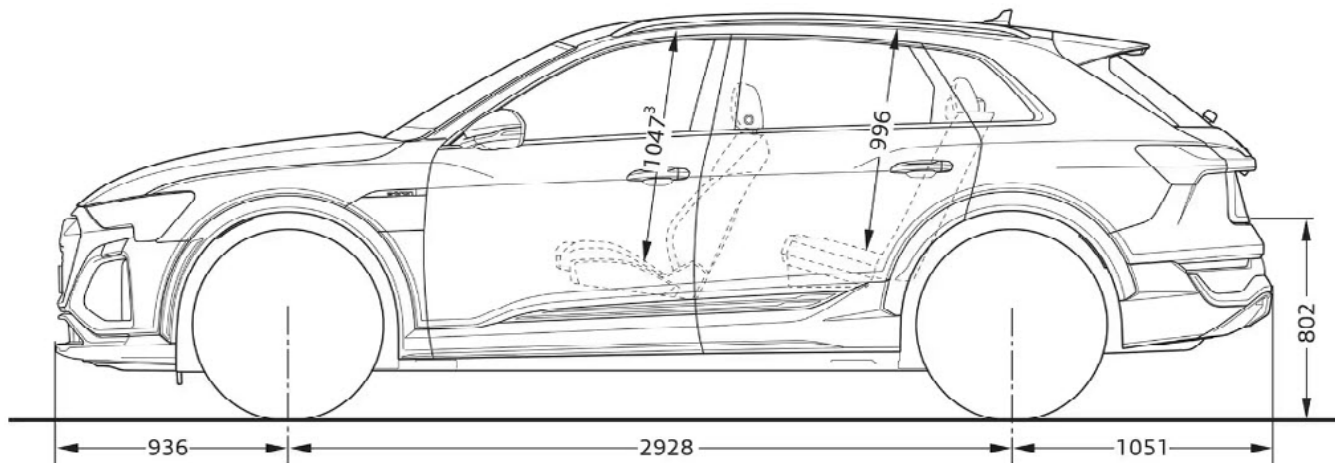
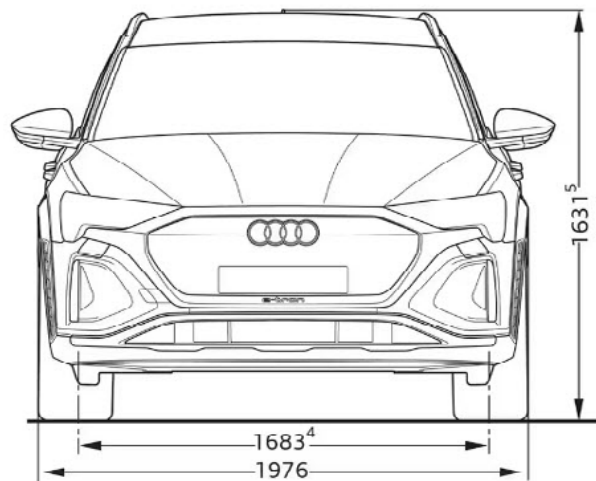


	Kodas	SQ8 e-tron Kaina EUR su PVM	SQ8 Sportback e-tron Kaina EUR su PVM
<p><b>„Audi exclusive“ praplėstas odinių apmušalų ir apdailos paketas</b></p> <p>Individualizuojamo profilio priekinėms sėdynėms, sportinėms sėdynėms ir sportinėms sėdynėms „plus“:</p> <ul style="list-style-type: none"> <li>▶ „Valcona“ oda aptrauktos vidurinės sėdynių dalys, sėdynių šonai, galvos atramos ir priekinis vidurinis ranktūris</li> <li>▶ Derinyje su individualizuojamo profilio priekinėms sėdynėms su sėdynių vėdinimu: perforuota „Milano“ oda aptrauktos vidurinės priekinių sėdynių dalys ir vidurinės dviejų nevedinamų šoninių galinių sėdynių dalys</li> <li>▶ Derinyje su individualizuojamo profilio priekinėms sėdynėms pasirinktinai su apvadais ant galvos atramų ir sėdynių</li> <li>▶ Durų apmušimų intarpai iš „Dinamica“ mikropluošto</li> <li>▶ „Fine Nappa“ oda aptrauktos viršutinė prietaisų panelio dalis, atramos rankai duryse ir vidurinė konsolė</li> <li>▶ Juodos spalvos oda aptrauktas vairas ir porankis</li> <li>▶ Sėdynių, vidurinio porankio, vidurinės konsolės, valdymo elementų ir atramų rankai duryse apdailos odos spalva gali būti pasirenkama iš pagrindinių „Audi exclusive“ spalvų pasiūlos: „Alabaster white“, „Cognac“, „Diamond silver“, „Havana brown“, „Jet grey“, „Crimson red“, „Ocean blue“, juoda.</li> <li>▶ Juodos spalvos oda aptraukta viršutinė prietaisų panelio dalis.</li> </ul> <p>Durų apmušalų intarpų „Dinamica“ mikropluošto spalva gali būti pasirenkama iš „Audi exclusive“ spalvų pasiūlos:</p> <ul style="list-style-type: none"> <li>▶ Alabaster white“, „Cognac“, „Diamond silver“, „Havana brown“, „Crimson red“, „Jet grey“, „Ocean blue“, juoda.</li> </ul> <p>Sėdynių, vidurinio porankio, atramų rankai duryse, vidurinės konsolės, valdymo elementų ir viršutinės prietaisų panelio dalies apdailos siūlių ir apvadų (jeigu užsakyta) spalva gali būti pasirenkama iš pagrindinių ir akcentinių „Audi exclusive“ spalvų pasiūlos: „Alabaster white“, „Cognac“, „Diamond silver“, „Havana brown“, „Jet grey“, „Crimson red“, „Ocean blue“, juoda, „Alaska blue“, „Calendula yellow“, „Iguana green“.</p> <ul style="list-style-type: none"> <li>▶ Visi komponentai automobilio salone, kurių nėra „Audi exclusive“ praplėstame odinių apmušalų ir apdailos pakete, yra juodos spalvos.</li> </ul> <p>📌 Pastaba: tik su N2R ir 7HD</p>	YZP	8 208	8 208
<p><b>Juodos, „Jet grey“ ir „Diamond silver“ spalvų derinio „Audi exclusive“ dizaino paketas</b></p> <p>Sportinėms priekinėms sėdynėms:</p> <ul style="list-style-type: none"> <li>▶ Juodos spalvos oda aptrauktos sėdynės ir galvos atramos su „Jet grey“ spalvos apjuosiančia juosta, „Diamond silver“ spalvos kontrastinėmis siūlėmis ir „S“ logotipo įspaudais priekinių sėdynių atlošuose</li> <li>▶ Juodos spalvos oda su „Diamond silver“ spalvos kontrastinėmis siūlėmis aptrauktas priekinis vidurinis porankis, atramos rankai duryse ir viršutinė prietaisų panelio dalis</li> <li>▶ Oda aptraukti vidurinės konsolės šonai, viršutinė dalis „Jet grey“ spalvos, apatinė dalis juodos spalvos su „Diamond silver“ spalvos siūlėmis</li> <li>▶ Juodos spalvos oda su „Diamond silver“ spalvos kontrastinėmis siūlėmis aptraukti valdymo elementai</li> <li>▶ Durų apmušalų intarpai iš „Jet grey“ spalvos „Dinamica“ mikropluošto</li> <li>▶ Juodos spalvos kilimėliai su „Jet grey“ spalvos kraštais ir „Diamond silver“ spalvos siūlėmis</li> </ul> <p>📌 Pastaba: tik su YZP ir YSR ir N2R</p>	YVI	8 695	8 695

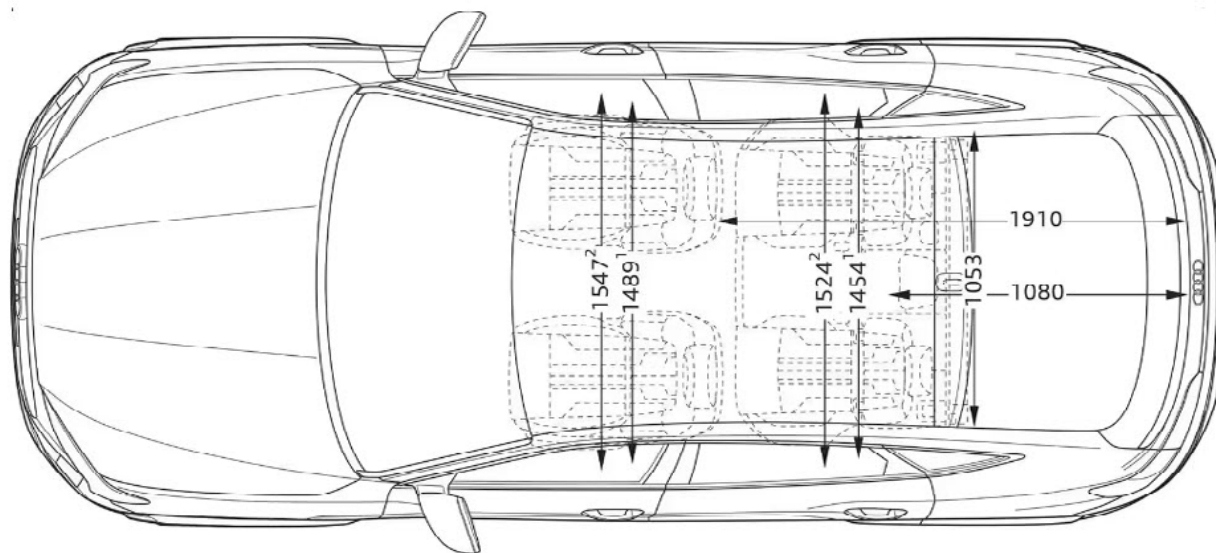
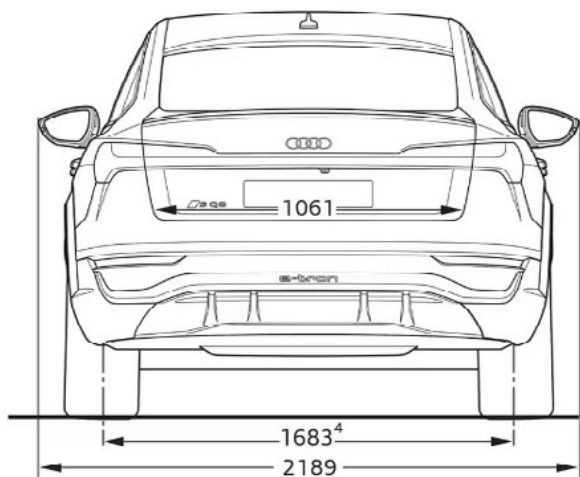
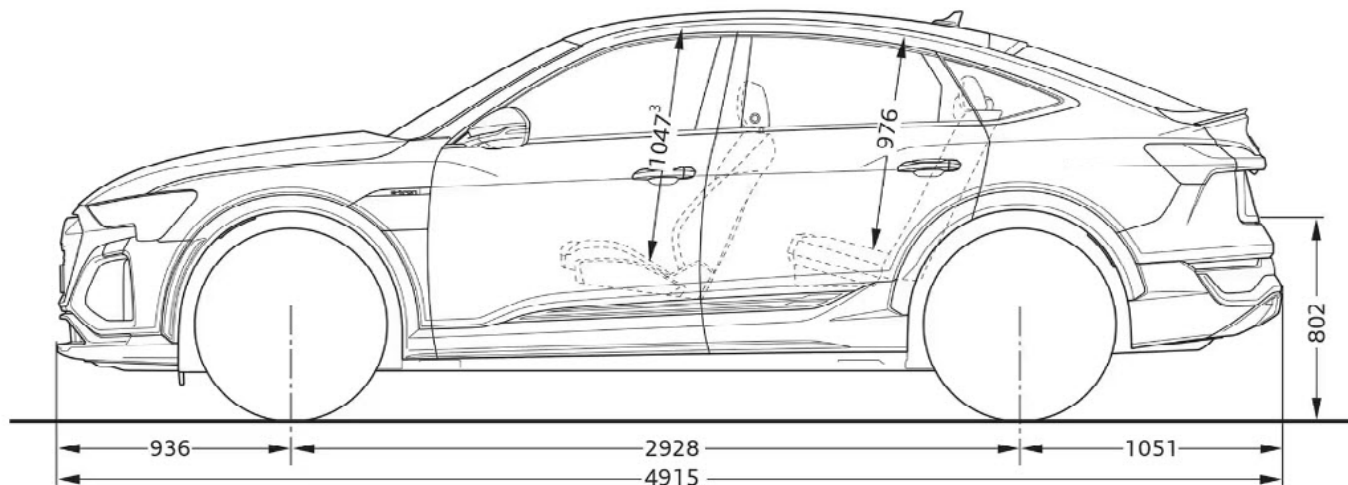
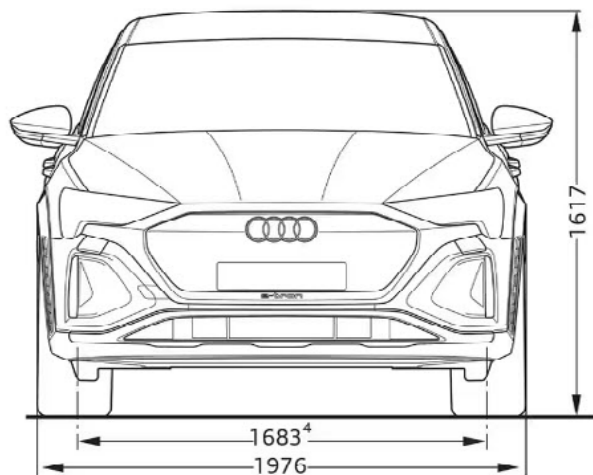




# Audi SQ8 e-tron matmenys



# Audi SQ8 Sportback e-tron matmenys



# Padangų parametų klasifikacija

Lentelėje Jūs rasite Audi SQ8 e-tron bei Audi SQ8 Sportback e-tron skirtingų padangų dydžių degalų naudojimo efektyvumo klasės, sukibimo su šlapia danga klasės ir išorinio riedėjimo triukšmo klasės diapazonus.

## Paaiškinimai



### Degalų naudojimo efektyvumas

Padangų degalų naudojimo efektyvumo klasė kinta priklausomai nuo pasipriešinimo riedėjimui tarp šių klasifikacijų:

- ▶ A – efektyviausios padangos, kurios taupo degalus.
- ▶ E – mažiausiai efektyvios padangos, kurios sąlygoja didžiausias degalų sąnaudas.



### Sukibimas su šlapia danga

Sukibimo su šlapia danga klasė teikia informaciją apie stabdymo šlapiomis oro sąlygomis savybes ir siekia nuo

- ▶ A (didžiausias saugumas) iki
- ▶ E (mažiausias saugumas).



### Riedėjimo triukšmas

Padangų riedėjimo triukšmas arba išorinio triukšmo lygis matuojamas decibelais (dB) ir nurodomas skaičiumi vietoje XY. Papildomai riedėjimo triukšmas suskirstomas į tris pakopas – A, B ir C.



### Sukibimas su sniegu

Šiuo ženklu pažymėtos padangos yra tinkamos naudoti ekstremaliomis sniego sąlygomis.



### Sukibimas su ledu

Šiuo ženklu pažymėtos padangos apskaičiuotos kelio paviršiams su ledo sluoksniu arba kietai sniego dangai. Dygliuotos padangos apskaičiuotos kelio paviršiams su ledo sluoksniu arba kietai sniego dangai ir turėtų būti naudojamos tik labai sunkiomis oro sąlygomis (pvz., žemos temperatūros sąlygomis). Dygliuotų padangų naudojimas mažiau sunkiomis oro sąlygomis (pvz., drėgmės arba aukštesnės temperatūros sąlygomis) gali sąlygoti, ypač sukibimo su šlapia danga, valdomumo ir nusidėvėjimo atžvilgiu, mažesnę pajėgumą.

Kiti nurodymai: degalų sąnaudos gali būti ženkliai sumažinamos, taikant aplinką tausojantį vairavimo stilių. Norint pagerinti degalų naudojimo efektyvumą ir sukibimą su šlapia danga, reikia reguliariai tikrinti slėgį padangose. Visuomet turi būti atsižvelgiama į sustojimo kelią.

Išsamesnės informacijos Jūs rasite adresu:

<https://www.audi.lt/lt/web/lt/innovation/important-info/eu-tyre-label.html>

Padangos dydis	Degalų naudojimo efektyvumo klasė	Sukibimo su šlapia danga klasė	"Išorinio riedėjimo triukšmo klasė dB"	Sukibimas su sniegu	Sukibimas su ledu
285/45 R 20	B	A	74-73	B	-
285/40 R 21	C-B	A	74-73	B	-
285/35 R 22	C-B	A	75-68	B-A	-

Nurodymai: Tikslingas tam tikrų padangų gaminių užsakymas dėl logistinių ir techninių gamybos priežasčių nėra įmanomas. Išsamesnės informacijos apie padangų parametrus Jūs gausite Jūsų Audi partnerio įmonėje.



# Audi SQ8 e-tron techniniai duomenys

Modelis	SQ8 e-tron	SQ8 Sportback e-tron
Bendroji akumulatoriaus talpa (kWh)*	114	114
Grynoji akumulatoriaus talpa (kWh)*	106	106
Akumulatoriaus tipas	Ličio jonų aukštos įtampos akumulatorius	Ličio jonų aukštos įtampos akumulatorius
Maksimali galia, kW ("Boost" režimas)	370	370
Maksimalus sukimo momentas, Nm ("Boost" režimas)	973	973
<b>Masės ir talpa</b>		
Nepakrauto automobilio masė, kg	2725	2725
Maksimali leidžiama bendroji masė, kg	3290	3290
Maksimali leidžiama stogo apkrova / atraminė apkrova, kg	75 / 80	75 / 80
Maksimali leidžiama priekabos be stabdžių masė, kg	750	750
Bagažo skyriaus talpa, l	569 / 1637	528 / 1567
Priekinio bagažo skyriaus talpa, l	62	62
Apsisukimo skersmuo, apytiksliai, m	12.2	12.2
<b>Ekspluatacinės charakteristikos ir sąnaudos</b>		
Maksimalus greitis, km/h	210	210
Įsibėgėjimas 0-100 km/s	4.5	4.5
WLTP mišriosios elektros energijos sąnaudos, kWh/100km	29.0-26.2	28.2-25-3
Mišrioji WLTP CO <sub>2</sub> emisija, g/km	0	0
Ridos atsarga mišriajame WLTP cikle, km	458-416	471-427
<b>Įkrovimas</b>		
min. įkrovimo kintamąja srove laikas (0 % - 100 %), val.	11.5	11.5
maks. įkrovimo kintamąja srove galia, kW	11	11
min. įkrovimo kintamąja srove laikas (0 % - 100 %), val.	6	6
maks. įkrovimo kintamąja srove galia, kW	22 (pasirinktinai)	22 (pasirinktinai)
min. įkrovimo nuolatine srove laikas (10 % - 80 %), val.	31	31
maks. įkrovimo nuolatine srove galia, kW	170	170

\*Elektrinių automobilių aukštos įtampos akumulatoriaus talpa dalijama į bendrąją ir grynąją. Bendroji talpa reiškia visą fizinę aukštos įtampos akumulatoriaus talpą. Tačiau, norint išvengti savaiminio išsikrovimo, pailginti eksploataavimo laiką ir užtikrinti rezervą, kai reikia užvesti avariniu būdu, teoriškai galimas energijos kiekis yra techniškai apribotas. Šis faktiškai panaudojamas energijos kiekis vadinamas grynąja talpa.

Elektros energijos sąnaudų ir CO<sub>2</sub> emisijos reikšmės nurodytos diapazonais, nes jos priklauso nuo pasirinktos automobilio įrangos.

Techniniai duomenys yra tik informacinio pobūdžio ir gali būti keičiami be išankstinio informavimo.



# Kontaktai



**Møller Auto**  
**Keturi žiedai**  
Audi Sport dileris

Ukmergės g. 252, Vilnius  
+370 52388011  
audi@moller.lt  
www.mollerautovilnius.audi.lt

**Kauno**  
**Audi centras**  
Audi Sport dileris

Chemijos g. 8, Kaunas  
+370 37467467  
audi@autojuta.lt  
www.kaunoaudicentras.audi.lt

**Klaipėdos**  
**Audi centras**

Šilutės pl. 50, Klaipėda  
+370 61258526  
info@klasera.lt  
www.klaipedosaudicentras.audi.lt

Iliustracinio pobūdžio nuotrauka

