

RS Q8

 Audi Sport



Turinys



Kainoraštis

Bazinė įranga

- 4 Ratlankiai / padangos
- 4 Apšvietimas
- 5 Galinio vaizdo veidrodžiai
- 5 Rakinimo sistemos
- 5 Stiklai
- 5 Kita eksterjero įranga
- 6 Sėdynės / komfortas
- 6 Kita interjero įranga
- 7 Infotainment / MMI ir navigacijos sistemos
- 8 Asistavimo sistemos / saugumas
- 9 Technologijos / važiuoklė

Papildoma įranga

- 10 Spalvos

- 11 Ratlankiai / padangos
- 12 Važiuklė / stabdžiai
- 14 Sėdynės
- 14 Sėdėjimo komfortas
- 15 Sėdynių apmušalai / odos paketai
- 15 Interjero apdaila
- 15 Vairai / pavarų perjungimo svirtys / valdymo elementai
- 16 Infotainment / MMI ir navigacijos sistemos
- 16 Infotainment / radijo ir TV sistemos
- 16 Infotainment / telefonas ir komunikacija
- 17 Asistavimo sistemos / saugumas
- 18 Apšvietimas
- 18 Stogo sistemos
- 18 Oro kondicionierius
- 19 Bagažo tvirtinimo ir daiktadėžių sistemos
- 19 Rakinimo sistemos
- 19 Galinio vaizdo veidrodžiai
- 20 Stiklai
- 20 Kita eksterjero įranga

- 21 Kita interjero įranga
- 22 Pratęsta garantija
- 23 Aprūkojuma / dizaina pakas

Audi exclusive

- 24 Interjero apdaila
- 24 Vairai / pavarų perjungimo svirtys / valdymo elementai
- 25 Kita interjero įranga
- 25 Sėdynių apmušalai / odos paketai
- 26 Įrangos paketai / dizaino paketai

Techninė informacija

Matmenys

Kontaktai

KAINORAŠTIS AUDI RS Q8

 Audi Sport



Modelis	Variklio tipas	Pavarų dėžė, pavaros tipas	Cilindrai / tūris (cm ³)	Galia kW/AG	Kaina	
					EUR be PVM	EUR su PVM
4MNRV2	4.0TFSI	8 / tiptronic / quattro	8 / 3996	441 / 600	114 050	138 000

Išsami techninė informacija pateikta čia




Kainos apima automobilio pristatymą, priešpardaviminį patikrinimą, avarinį trikampį, gesintuvą ir pirmosios pagalbos rinkinį. Kainos apskaičiuotos taikant visus Lietuvoje galiojančius mokesčius. Nurodytos kainos, papildomos įrangos komplektacija bei galimų modelių pasirinkimas yra tik informacinio pobūdžio ir gali būti keičiami be išankstinio informavimo.

Kainos galioja nuo 22.09.2023.



Bazinė įranga

	RS Q8
Ratlankiai / padangos	
Lengvojo lydinio 10 stipinių „Star“ dizaino ratlankiai, 10,0J x 22, padangos 295/40 R22	C3H
	
Padangų remonto komplektas	1G8
Slėgio padangose kontrolės sistema	7K3
Vagystę apsunkinantys ratų varžtai ir įspėjimo dėl atsileidusio rato sistema	1PR
Apšvietimas	
Priekiniai šviesos diodų žibintai su priekinių žibintų apiplovimo sistemos	8IT
Galiniai šviesos diodų žibintai	8SK
Tolimųjų šviesų asistentas	8G1
Šviesos / lietaus sensorius	
Kontūrinio ir aplinką sudarančio daugiaspalvio reguliuojamo apšvietimo paketas	QQ2
6 iš anksto nustatyti spalvų profiliai Papildomas interaktyviai individualizuojamas spalvų profilis, valdomas pasirenkant „Audi drive select“ sistemos režimus, „Audi Sport“ įlipimo zonos šviesos diodų apšvietimas	
„Audi Sport“ įlipimo zonos šviesos diodų apšvietimas	9TK



Bazinė įranga

	RS Q8
Galinio vaizdo veidrodžiai	
Elektra nustatomi, prilenkiami ir šildomi išoriniai galinio vaizdo veidrodžiai su atminties funkcija	6XL
Aliuminio optikos išorinių galinio vaizdo veidrodžių korpusai	6FC
Automatiškai tamsėjantis vidinis galinio vaizdo veidrodis	4L6
Rakinimo sistemos	
Signalizacija	PG2
Elektra atidaromas ir uždaromas bagažinės dangtis	4E7
Stiklai	
Šilumą ir garsą izoliuojantis priekinis stiklas	4GF
Šoniniai langai ir galinis langas su šilumą izoliuojančiais stiklais	4KC
Kita eksterjero įranga	
Stogo rėmo ir langų apdaila iš anoduoto aliuminio	4ZB
Blizgios juodos spalvos specialioji „RS“ apatinė galinio bamperio dalis	
Kėbulo spalvos „RS“ galinis stogo aptakas	5J4
Matinio aliuminio optikos „RS“ eksterjero įranga Sportinio dinamiško dizaino „RS“ bamperiai, priekinis bamperis su korio struktūros radiatoriaus grotelėmis ir didelėmis blizgios juodos spalvos oro įleidimo angomis bei su matinio aliuminio optikos priekiniu aptaku, galinis bamperis su blizgios juodos spalvos difuzoriaus įdėklų ir matinio aliuminio optikos horizontaliu strypu	5L1
Kontrastinės spalvos „RS“ bamperiai „Manhattan grey“ spalvos apatinės priekinio ir galinio bamperių dalys bei slenksčių apdailos juostos	VJ4
„RS“ dujų išmetimo sistema Dviejų kanalų, su chromuotomis ovalinėmis galinių dujų išmetimo vamzdžių apdailomis	0P0



Bazinė įranga

	RS Q8
Sėdynės / komfortas	
„Microfibre Dinamica“ ir odos kombinacijos paketas	N5T
Sportinės sėdynės su 4-ių krypčių juosmens atramos reguliavimu elektra	Q1D+7P1
Priekinių sėdynių šildymas	4A3
Elektra nustatomos priekinės sėdynės, įskaitant abiejų sėdynių atminties funkciją	3PN
Vientisa galinė sėdynė „plus“ Atlošas gali būti nulenkiamas žemyn padalintas 40:20:40 santykiu arba visas (plokščios pakrovimo grindys) Įskaitant rankiniu būdu, 40:20:40 santykiu padalintą nulenkiamą atlošą Įskaitant ISOFIX vaikiškų kėdučių tvirtinimus ir „Top Tether“ tvirtinimus visose 3 sėdimosiose vietose Sėdimasis paviršius perstumiamas 100 mm atstumu, padalintas 60:40 santykiu	3NS
ISOFIX vaikiškų kėdučių tvirtinimai ir „Top Tether“ tvirtinimo taškai šoninėse galinės sėdynės sėdimosiose vietose	3B3
ISOFIX vaikiškos kėdutės tvirtinimas priekinėje keleivio sėdynėje	3G4
Komfortiškai priekinis vidurinis ranktūris su atlenkiant atsiderančia daiktadėže, papildomos padėjimo galimybės integruotoje daiktadėžėje	6E6
Kita interjero įranga	
Oda aptrauktas 3 stipinų „RS“ šildomas daugiafunkcis vairas „plus“ Specialieji „RS“ režimai RS1 ir RS2 gali būti tiesiogiai aktyvuojami naudojant naują papildomą „RS MODE“ mygtuką ant vairo.	1XP
Oda aptraukti viršutiniai ir apatiniai interjero elementai Oda aptraukta viršutinė prietaisų panelio dalis, įskaitant projekcinio ekrano apdailą (jeigu užsakytas) Oda aptrauktos atramos rankai duryse ir vidurinė konsolė	7HK
Antracito spalvos „Race“ aliuminio interjero apdaila	5MF
Juodos spalvos stiklo optikos valdymo mygtukai su taktiliniu grįžtamuoju ryšiu įskaitant praplėstą aliuminio optiką	GS5
4 zonų prabangi automatinė oro kondicionieriaus sistema	9AE
Oro kokybės paketas Įskaitant jonizatorių, aromatizatorių ir oro kokybės vizualizavimą MMI ekrane	2V9



Bazinė įranga

	RS Q8
Kita interjero įranga	
Juodos spalvos medžiaginis lubų apmušimas	6NQ
Kilimėliai priekyje ir gale	0TD
Skiriamasis tinklas Gali būti tvirtinamas prie grindų arba prie nulenкто galinės sėdynės atlošo	3CX
Infotainment / MMI ir navigacijos sistemos	
„RS“ apsauginės slenksčių juostos Apšviečiamos apsauginės priekinių ir galinių slenksčių juostos su aliuminio intarpais, su „RS Q8“ logotipu priekyje	VT2
Pakojai ir pedalai iš nerūdijančio plieno	VF1
Apsauginė pakrovimo krašto juosta iš nerūdijančio plieno	2P2
„Audi virtual cockpit“ prietaisų skydelis „plus“ Pažangusis, visiškai skaitmeninis 12,3“ specialiojo „RS“ dizaino, „Full HD“ raiškos prietaisų skydelis. Specialiosios „RS“ indikacijos „Audi virtual cockpit“ prietaisų skydelyje „plus“ teikia slėgio padangose, sukimo momento, galios, rato įveikimo laikų ir inercijos jėgos pagreičių informaciją.	9S8
MMI navigacija „plus“ su „MMI touch response“ technologija Navigacijos sistema su 10,1“ spalvotu ekranu MMI nuotolinio valdymo modulis (8,6“ spalvotas ekranas), įskaitant „MMI touch response“ su taktiliniu grįžtamuoju ryšiu, skirtas oro kondicionieriaus funkcijų valdymui, su įvesties lauku rankraštinių simbolių atpažinimui	7UG
3 metų „Audi connect“ navigacijos bei informacijos ir pramogų licencija	IT3
Audi sąsaja išmaniajam telefonui Audi muzikos sąsaja „Google Android Auto“, „Apple CarPlay“	IU1
„Bluetooth“ sąsaja	9ZX
„Bang & Olufsen“ 3D „Premium“ klasės garso sistema 17 garsiakalbių įskaitant 3D garsiakalbius, 739 vatų išvesties galia	9VS



Bazinė įranga

	RS Q8
Infotainment / MMI ir navigacijos sistemos	
Audi muzikos sąsaja 2 USB-C sąsajos su įkrovimo ir duomenų perdavimo funkcijomis muzikos atkūrimui iš nešiojamos duomenų laikmenos (USB, išmaniojo telefono, MP3 grotuvo)	UF7
Skaitmeninės radijo transliacijos priėmimas	QV3
„Audi connect“ paslaugos „Emergency call & service“ su nuotolinėmis paslaugomis	IW3
Asistavimo sistemos / saugumas	
Elektromechaninis stovėjimo stabdys su „Auto-Hold“ funkcija	UH2
Viso dydžio oro pagalvės vairuotojui ir priekiniam keleiviui su priekinio keleivio oro pagalvės deaktivavimo jungikliu	4UF
Šoninės oro pagalvės priekyje ir gale, įskaitant galvos oro pagalvių sistemą	4X3
Įspėjimas išvažiuojant iš eismo juostos įskaitant kritinių situacijų asistentą ir kelio ženklų atpažinimą naudojant kamerą	PCB
Pastovaus greičio palaikymo sistema su greičio ribotuviu	8T6
Parkavimo sistema „plus“	7X2
Nuovargio atpažinimo asistentas	
Priekinė „Audi pre sense“ sistema	6K8
„Audi pre sense basic“ sistema „Audi pre sense basic“ sistema savo funkcionavimo ribose inicijuoja prevencines saugumo priemones kritinėse važiavimo situacijose, pvz., avarinio arba pavojingo stabdymo, arba ribinės važiavimo dinamikos situacijose. Tai apima: priekinių ir derinyje su galinės „Audi pre sense“ sistemos paketu šoninių galinių sėdimųjų vietų saugos diržų įtempimą, sėdynių padėties optimizavimą, langų ir panoraminio stiklinio stoglangio (jeigu užsakytas) uždarymą bei avarinių šviesų įjungimą dideliu dažniu, siekiant įspėti kitus eismo dalyvius.	7W1




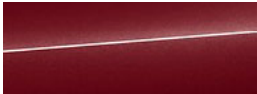





Bazinė įranga

Technologijos / važiuoklė	RS Q8
Adaptyvi pneumatinė sportinė važiuoklė su amortizatorių reguliavimu ir specialiuoju „RS“ suderinimu	2MB
„RS“ stabdžių sistema su plieniniais priekinių stabdžių diskais ir blizgios juodos spalvos stabdžių suportais	1ZG
Visų ratų vairavimo sistema	0N5
„quattro“ pavara (su savaime užsiblokuojančiu tarpašiniu diferencialu)	GH1
„Audi drive select“ sistema	2H9
Vairo kolonėlės nustatymas elektra	2C7
Elektromechaninis vairo stiprintuvas „Servotronic“	QZ7
Elektroninė stabilizavimo sistema (ESC)	







Papildoma įranga

Spalvos				Kodas	RS Q8 Kaina EUR su PVM	
„Nardo Grey“ spalva				T3T3	0	
Visiškai kėbulo spalva nudažyti „RS“ bamperiai Kėbulo spalvos priekinis ir galinis bamperiai bei slenkščių apdailos juostos				VJ3	623	
„Metallic“ spalvos						
Mythos Black 2T2T		Waitomo Blue D6D6		Navarra Blue 2D2D		1 190
Matador Red T7T7		Satellite Silver F0F0		Glacier White 2Y2Y		
Dragon Orange Y4Y4						
„Pearl effect“ spalva						
„Daytona Gray pearl effect“ spalva				6Y6Y	1 190	
„Audi exclusive“ spalvos						
„Audi exclusive“ individualios spalvos				Q0Q0	4 981	



Papildoma įranga

Ratlankiai / padangos	Kodas	RS Q8 Kaina EUR su PVM
Lengvojo lydinio 5 stipinų "Y Rotor" dizaino ratlankiai, 10,5J x 23, padangos 295/35 R23	52Q	2 264
		
Lengvojo lydinio 5 stipinų „Y Rotor“ dizaino, juodos spalvos ratlankiai, 10,5J x 23, 295/35 R23 padangos	C2X	2 491
		
Lengvojo lydinio 5 stipinų "V Rotor" dizaino, juodos antracito spalvos, iki blizgesio pratekinti ratlankiai, 10,5J x 23, padangos 295/35 R23	52S	2 604
		
Lengvojo lydinio 5 stipinų "V Rotor" dizaino, pilkos matinio titano spalvos, iki blizgesio pratekinti ratlankiai, 10,5J x 23, padangos 295/35 R23	52R	2 604
		



Papildoma įranga

Važiuklė / stabdžiai	Kodas	RS Q8 Kaina EUR su PVM
„RS“ stabdžių sistema su plieniniais stabdžių diskais ir juodos spalvos priekinių stabdžių suportais Didelio efektyvumo stabdžių sistema su įstrižais kontūrais, dvigubas stabdžių stiprintuvas iš aliuminio, perforuoti, ventiliuojami, plaukiojantys stabdžių diskai, blizgios juodos spalvos stabdžių suportai su „RS“ logotipais	1ZG	s
„RS“ stabdžių sistema su plieniniais stabdžių diskais ir blizgios raudonos spalvos stabdžių suportais	PC7	566
„RS“ stabdžių sistema su keraminiais stabdžių diskais ir blizgios pilkos antracito spalvos stabdžių suportais 21" didelio efektyvumo stabdžių sistema su anglies pluoštu sustiprintais keraminiais priekinių ir galinių stabdžių diskais, specialiai sukonstruoti aušinimo kanalai ventiliuojamuose ir perforuotuose stabdžių diskuose, blizgios pilkos antracito spalvos priekinių ir galinių stabdžių suportai su „Audi ceramic“ logotipais Pastaba: ne su baziniais ratais	PC6	9 625
„RS“ stabdžių sistema su keraminiais stabdžių diskais ir blizgios mėlynos spalvos stabdžių suportais Pastaba: ne su baziniais ratais	PC8	10 189
„RS“ stabdžių sistema su keraminiais stabdžių diskais ir blizgios raudonos spalvos stabdžių suportais Pastaba: ne su baziniais ratais	PC9	10 189
Iki 280 km/h padidintas elektronikos reguliuojamas maksimalus greitis Pastaba: tik su „RS“ keraminių stabdžių sistema	6Y4	1 698



Papildoma įranga

Važiuklė / stabdžiai	Kodas	RS Q8 Kaina EUR su PVM
<p>„Audi drive select“ sistema</p> <p>Leidžia vairuotojui suderinti automobilio charakteristikas jam pasirenkant vieną iš šių režimų:</p> <ul style="list-style-type: none">• „auto“• „comfort“• „dynamic“• „efficiency“• „allroad“• „offroad“• RS1• RS2 <p>Suderinamos šios sistemos:</p> <ul style="list-style-type: none">• Vairo stiprintuvo veiksnys• Variklio ir pavarų perjungimo charakteristikos• „RS“ sportinė važiuoklė su amortizatorių reguliavimu• Dinaminė visų ratų vairavimo sistema• Adaptyvi pneuminė sportinė važiuoklė• „quattro“ pavara su sportiniu diferencialu (pasirinktinai)• Automatinis atstumo reguliavimas (pasirinktinai)• Matriciniai priekiniai šviesos diodų žibintai arba HD matriciniai priekiniai šviesos diodų žibintai (pasirinktinai), tiekiami kaip bazinė arba papildoma įranga	2H9	5
<p>„RS“ dinamikos paketas „plus“</p> <p>„quattro“ pavara su sportiniu diferencialu (GH2) Aktyvi skersinio stabilizavimo sistema (1P7) Iki 305 km/h padidintas maksimalus greitis (6Y7)</p> <p>Pastaba: tik su stabdžių sistema su „RS“ keraminiiais stabdžių diskais</p>	PA3	8 322
<p>Praplėstas pakabos paketas</p> <p>„quattro“ pavara su sportiniu diferencialu ir aktyvi skersinio stabilizavimo sistema</p>	PHZ	5 492



Papildoma įranga

	Kodas	RS Q8 Kaina EUR su PVM
Sėdynės		
Sportinės priekinės sėdynės su juosmens atramos reguliavimu	Q1D	s
„Sėdynių apmušalai iš „Microfibre Dinamica“ ir odos derinio Sportinėms priekinėms sėdynėms: Juodos spalvos „Microfibre Dinamica“ aptrauktos vidurinės priekinių sėdynių dalys ir vidurinės dviejų šoninių galinių sėdynių dalys, su juodos spalvos specialiuoju „RS“ korio formos prasiuvimu „RS“ logotipo įspaudai priekinėse sėdynėse ir dviejose šoninėse galinėse sėdynėse Juodos spalvos oda aptraukti sėdynių šonai, vidurinė galinė sėdynė, galvos atramos, priekinis vidurinis ranktūris „Microfibre Dinamica“ – tai neaustinė mikropluošto medžiaga	N5T	s
Perforuota „Valcona“ oda su korio formos prasiuvimu aptrauktos „RS“ sportinės priekinės sėdynės su sėdynių vėdinimu „RS“ sportinės sėdynės „plus“ su integruotomis galvos atramomis; sėdynės aukščio, išilginės padėties, atlošo polinkio, sėdynės polinkio, šlaunų atramos nustatymas elektra; pneumatinis sėdimosios dalies ir atlošo šonų bei juosmens atramos nustatymas; perforuota oda aptraukti priekinių sėdynių sėdimieji paviršiai ir dviejų šoninių galinių sėdynių sėdimieji paviršiai; su rombų raštu ant priekinių sėdynių „Valcona“ oda aptrauktos „RS“ sportinės priekinės sėdynės: Juodos arba „Cognac“ spalvos perforuota „Valcona“ oda aptrauktos vidurinės priekinių sėdynių dalys ir vidurinės dviejų šoninių galinių sėdynių dalys su specialiuoju „RS“ korio formos prasiuvimu ir „RS“ logotipo įspaudais Juodos arba „Cognac“ spalvos „Valcona“ oda aptraukti sėdynių šonai, vidurinė galinė sėdynė, galvos atramos ir priekinis vidurinis ranktūris Juodos, „Rock grey“, „Express red“ arba „Granite grey“ spalvos kontrastinės siūlės derinyje su „Cognac“ spalvos sėdynėmis“ Pastaba: tik su 4A3 arba 4A4 ir 4D3 arba 4D8	PEH	2 548
Sėdėjimo komfortas		
Priekinių ir galinių sėdynių šildymas	4A4	453
Priekinių sėdynių vėdinimas, nustatomas 3 pakopomis Pastaba: tik su PEH	4D3	1 245
Priekinių sėdynių vėdinimas ir masažo funkcija Masažo funkcija priekyje su 10 pneumatinių pagalvių ir 3 intensyvumo laipsniais, 7 masažo programos Pastaba: tik su PEH	4D8	1 756
Priekinių sėdynių galvos atramos su reguliavimu aukščio ir išilgine kryptimis Su rankiniu būdu nustatomu galvos atramų aukščiu ir atstumu	5ZC	171
Šoninės oro pagalvės šoninėse galinėse sėdynėse sėdimosiose vietose	4X4	453



Papildoma įranga

	Kodas	RS Q8 Kaina EUR su PVM
Sėdėjimo komfortas		
„Audi pre sense“ paketas keleivių skyriaus gale Saugos paketas apima parinktis, didinančias ant galinės sėdynės sėdinčių keleivių saugumą ir komfortą	4X9	737
Sėdynių apmušalai / odos paketai		
Papildomi oda aptraukti interjero elementai Oda aptraukta viršutinė prietaisų panelio dalis, įskaitant projekcinio ekrano apdailą (jeigu užsakytas); oda aptrauktos atramos rankai duryse, priekinių ir galinių durų apmušimų parapetai; oda aptraukta vidurinė konsolė; įskaitant elektra valdomas apsaugines užuolaidas nuo saulės prie galinių durų langų ir rankiniu būdu valdoma apsauginę užuolaidą nuo saulės galiniame dangtyje Įskaitant elektra valdomas apsaugines užuolaidas nuo saulės prie galinių durų langų ir rankiniu būdu valdoma apsauginę užuolaidą nuo saulės galiniame dangtyje	7HL	1 257
Interjero apdaila		
Antracito spalvos „Race“ aliuminio interjero apdaila	5MF	s
Pilkos spalvos ažuolo interjero apdaila	7TM	679
Aliuminio interjero apdaila „Spectrum“	7TF	510
Matinio anglies pluošto tvilo interjero apdaila	5MH	1 132
Vairai / pavarų perjungimo svirtys / valdymo elementai		
Oda aptrauktas 3 stipinų „RS“ šildomas daugiafunkcis vairas „plus“ Specialieji „RS“ režimai RS1 ir RS2 gali būti tiesiogiai aktyvuojami naudojant naują papildomą „RS MODE“ mygtuką ant vairo.	1XP	s
Oda aptrauktas „RS“ sportinio profilio 3 stipinų daugiafunkcis vairas „plus“ su tiesia apatine dalimi Specialieji „RS“ režimai RS1 ir RS2 gali būti tiesiogiai aktyvuojami naudojant naują papildomą „RS MODE“ mygtuką ant vairo. Pastaba: tik su PEG arba PEF, Ne su PCC arba PCL	2PF	0



Papildoma įranga

	Kodas	RS Q8 Kaina EUR su PVM
Infotainment / MMI ir navigacijos sistemos		
„Audi virtual cockpit“ prietaisų skydelis „plus“ su papildomu „Audi Sport“ vaizdu („Audi Sport Runway“)	7J3	171
Infotainment / radijo ir TV sistemos		
„Bang & Olufsen“ 3D „Premium“ klasės garso sistema 17 garsiakalbių įskaitant 3D garsiakalbius, 739 vatų išvesties galia	9VS	s
„Bang & Olufsen“ 3D praplėsta garso sistema 23 garsiakalbiai įskaitant priekinius ir galinius 3D garsiakalbius, 1920 vatų išvesties galia Pastaba: tik su 3FU	8RF	6 000
DVD grotuvas pirštinių skyriuje	7D5	171
Infotainment / telefonas ir komunikacija		
USB jungtys su įkrovimo funkcija gale	UE8	171
Audi sąsaja išmaniajam telefonui Audi muzikos sąsaja „Google Android Auto“, „Apple CarPlay“	IU1	s
„Audi phone box“ su belaidžiu įkrovimu („Qi“ standartą palaikantiems telefonams) Galima prijungti du telefonus „Bluetooth“ jungtimi	9ZE	566



Papildoma įranga

	Kodas	RS Q8
Asistavimo sistemos / saugumas		
Asistavimo vairuotojui sistemų paketas „City“ Sankryžų asistentas JX1 Įspėjimas persirikiuojant į kitą eismo juostą 7Y1 Įspėjimas išlipant Skersinio eismo stebėjimo asistentas gale Galinė „Audi pre sense“ sistema su „Audi pre sense basic“ sistema 7W3	PCM	1 245
Asistavimo paketas „Tour“ Adaptyvus važiavimo asistentas įskaitant greičio ribotuvą, efektyvumo asistentą, susidūrimų išvengimo asistentą ir pasukimo asistentą 8T5 Pastaba: tik su baziniu vairu	PCC	1 347
Įspėjimas persirikiuojant į kitą eismo juostą įskaitant galinę „Audi pre sense“ sistemą, įspėjimą išlipant ir skersinio eismo stebėjimo asistentą gale Įspėjimas persirikiuojant į kitą eismo juostą 7Y1 Įspėjimas išlipant Skersinio eismo stebėjimo asistentas gale Galinė „Audi pre sense“ sistema 7W3	PCH	679
Projekcinis ekranas	KS1	1 574
Naktinio matymo asistentas	9R1	2435
Parkavimo asistentas	7X5	442
Galinio vaizdo kamera	KA2	537
Parkavimo asistentų paketas su parkavimo asistentu „plus“ „Park Assist“ sistema su parkavimo pagalbos sistema „plus“ (7X5) 360° aplinkos matymo kameros „Top View“ (KA6)	PCV	1 687
Parkavimo asistentų paketas Nuotolinio parkavimo asistentas „plus“ (FT1) 360° aplinkos matymo kameros „Top View“ (KA6) „Park Assist“ sistema su parkavimo pagalbos sistema „plus“ (7X5)	PCF	1 800



Papildoma įranga

	Kodas	RS Q8 Kaina EUR su PVM
Apšvietimas		
Priekiniai šviesos diodų žibintai Priekiniai žibintai apima šias funkcijas: Dienos važiavimo šviesos su įspūdinga Audi šviesų grafika, artimosios šviesos, tolimosios šviesos, gabaritinės šviesos, kaitinamųjų lempučių gedimo indikacija, bet kokioms oro sąlygoms pritaikomos šviesos, automatinis dinaminis žibintų šviesos nuotolio reguliavimas	8IT	s
Galiniai šviesos diodų žibintai	8SK	s
HD matriciniai priekiniai šviesos diodų žibintai, galiniai šviesos diodų žibintai HD matriciniai priekiniai šviesos diodų žibintai su dinamine apšvietimo inscenizacija ir dinaminiais posūkių rodikliais Papildomai prie HD matricinių priekinių šviesos diodų žibintų funkcijų priekiniai žibintai su specialiąja „RS“ užtamsinta apdaila apima šias funkcijas: Pasukimo šviesos (papildomas šoninis apšvietimas pasukant), manevravimo šviesos (priekinių šoninių manevravimo zonų apšvietimas važiuojant atbuline eiga), automagistralės šviesos (padidintas nuotolis važiuojant dideliu greičiu) ir automatinis dinaminis žibintų šviesos nuotolio reguliavimas Galiniai šviesos diodų žibintai su dinamine apšvietimo inscenizacija ir dinaminiais posūkių rodikliais Priekiniai šviesos diodų žibintai ir galiniai žibintai apima specialiąją „RS“ animacijos funkciją, veikiančią, kai automobilis užrakinamas arba atrakinamas.	PXC	1 743
Stogo sistemos		
Stogo bėgeliai iš anoduoto aliuminio: stogo bėgeliai yra stogo krovinio laikiklių ir stogo bagažinės tvirtinimo prielaida	3S1	453
Juodos spalvos stogo bėgeliai: stogo bėgeliai yra stogo krovinio laikiklių ir stogo bagažinės tvirtinimo prielaida Pastaba: tik su PA6 arba PQA	3S2	453
Oro kondicionierius		
Autonominis šildymas / vėdinimas su nuotoliniu valdymu	PK6	1 869



Papildoma įranga

	Kodas	RS Q8 Kaina EUR su PVM
Bagazo tvirtinimo ir daiktadėžių sistemos		
Bėgelių sistema su krovinio fiksavimo komplektu bagažinėje – su teleskopine sija, fiksavimo diržu ir kintamos padėties krovinio tvirtinimo kilpomis, suteikiančiomis galimybe individualiai padalinti bagažinę ir užfiksuoti daiktus	3GN	317
Skiriamasis tinklas Gali būti tvirtinamas prie grindų arba prie nulenktos galinės sėdynės atlošo	3CX	s
Apverčiamas bagažinės kilimėlis – veliūras vienoje pusėje ir guminė danga kitoje pusėje	6SJ	120
Rakinimo sistemos		
„Audi connect key“ – išmaniojo telefono kaip skaitmeninio automobilio rakto naudojimas Rinktiniai išmanieji telefonai su „Android“ operacine sistema Pastaba: tik su IW3 ir PG3	2F1	182
Komfortinio rakto sistema su sensoriniu bagažinės dangčio atrakinimu	PG3	1 121
Durų pritraukimo pagalbos sistema	GZ2	724
Garažo vartų nuotolinis valdymas („HomeLink„)	VC2	284
Galinio vaizdo veidrodžiai		
Kėbulo spalva nudažyti išorinių galinio vaizdo veidrodžių korpusai	6FA	0
Juodos spalvos „night black“ išorinių galinio vaizdo veidrodžių korpusai Pastaba: tik su PA6 arba PQA	6FJ	120
„Audi exclusive“ anglies pluošto išorinių galinio vaizdo veidrodžių korpusai	6FQ	781



Papildoma įranga

	Kodas	RS Q8 Kaina EUR su PVM
Stiklai		
Elektra valdomos suvyniojamos apsauginės užuolaidos nuo saulės galiniams šoniniams langams, rankiniu būdu suvyniojama apsauginė užuolaida nuo saulės galiniam langui	3Y6	679
	kartu su 7HL	0
Klimatinį ir akustinį komfortą užtikrinantis priekinis stiklas Pastaba: tik su 9ZE	4GL	362
Klimatinį ir akustinį komfortą užtikrinantis priekinis stiklas su šildymu be laidininkų Pastaba: tik su 9ZE	4GR	668
Tamsinti galinis stiklas, galinių durų stiklai ir galiniai šoniniai stiklai („privacy“ stiklai)	QL5	510
Garsą izoliuojantys šoniniai stiklai	VW0	566
Adaptyvūs priekinio stiklo valytuvai su integruotais apiplovimo purkštukais	9PF	475
Kita eksterjero įranga		
Blizgios juodos spalvos dizaino paketas „RS“ eksterjero įranga: priekinė dalis su didelėmis oro įleidimo angomis, su blizgios juodos spalvos priekiniu aptaku ir „Singleframe“ grotelių rėmeliu; galinė dalis su blizgios juodos spalvos difuzoriaus įdėklis ir su blizgios juodos spalvos horizontaliu strypu; blizgios juodos spalvos šoninių langų apdailos juostos, chromuoti Audi žiedai ir logotipai	PA6	1 642
Anglies pluošto ir blizgios juodos spalvos dizaino paketas „RS“ eksterjero įranga: priekinė dalis su didelėmis blizgios juodos spalvos oro įleidimo angomis bei su priekiniu aptaku ir „Singleframe“ grotelių rėmeliu iš blizgaus anglies pluošto; galinė dalis su blizgios juodos spalvos difuzoriaus įdėklis bei su horizontaliu strypu iš blizgaus anglies pluošto; blizgios juodos spalvos šoninių langų apdailos juostos, chromuoti Audi žiedai ir logotipai	PQA	5 378
Blizgios juodos spalvos Audi žiedai ir logotipai Pastaba: tik su PQA arba PA6	4ZP	340
Priekabos prikabinimo įranga su elektra atrakinamu priekabos kabliu	1D3	1 234



Papildoma įranga

	Kodas	RS Q8 Kaina EUR su PVM
Kita eksterjero įranga		
Priekabos kablys, įskaitant manevravimo su priekaba sistema Pastaba: tik su KA2 arba PCV arba PCF	1D9	1 574
Matinio aliuminio optikos priekinis aptakas, šoninės mentės priekyje, slenksčių juostų įdėklai ir galinio difuzoriaus įdėklas Skleidžia ypatingą garsą; dviejų kanalų, su blizgios juodos spalvos ovalinėmis galinių dujų išmetimo vamzdžių apdailomis	0P6	1 585
Be modelio ir variklio identifikavimo užrašų automobilio gale	2Z0	0
Kita interjero įranga		
„Lunar silver“ spalvos medžiaginis lubų apmušimas	6NJ	0
Juodos spalvos „Microfibre Dinamica“ aptrauktas lubų apmušimas Pastaba: tik su 8RF arba 9VS	PL2	1 687
„Lunar silver“ spalvos „Microfibre Dinamica“ aptrauktas lubų apmušimas Pastaba: tik su 8RF arba 9VS	PL6	1 687
Cigarečių uždegiklis ir peleninė: cigarečių uždegiklis ir išimama peleninė vidurinės konsolės priekyje	9JD	69



Papildoma įranga

	Kodas	RS Q8 Kaina EUR su PVM
Pratęsta garantija		
Audi pratęsta garantija, 2 + 1, maksimali rida 30 000 km	EA1	397
Audi pratęsta garantija, 2 + 1, maksimali rida 60 000 km	EA2	525
Audi pratęsta garantija, 2 + 1, maksimali rida 90 000 km	EA3	668
Audi pratęsta garantija, 2 + 1, maksimali rida 120 000 km	EB4	796
Audi pratęsta garantija, 2 + 1, maksimali rida 150 000 km	EB3	1 003
Audi pratęsta garantija, 2 + 2, maksimali rida 40 000 km	EA4	1 067
Audi pratęsta garantija, 2 + 2, maksimali rida 80 000 km	EA5	1 386
Audi pratęsta garantija, 2 + 2, maksimali rida 120 000 km	EA6	1 832
Audi pratęsta garantija, 2 + 3, maksimali rida 50 000 km	EA7	1 832
Audi pratęsta garantija, 2 + 3, maksimali rida 100 000 km	EA8	2 422
Audi pratęsta garantija, 2 + 3, maksimali rida 150 000 km	EA9	4 176

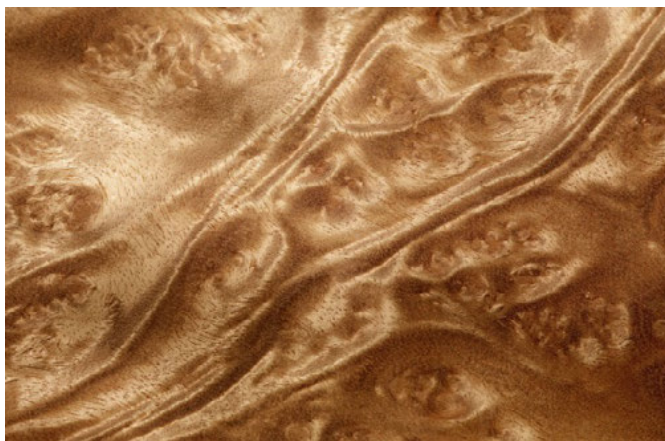


Papildoma įranga

	Kodas	RS Q8 Kaina EUR su PVM
Aprīkojuma / dizaina pakas		
„RS“ pilkos spalvos dizaino paketas	PEG	2 151
Juodos spalvos „Microfibre Dinamica“ su „Rock grey“ spalvos kontrastinėmis siūlėmis aptraukti valdymo elementai		
Juodos spalvos „Microfibre Dinamica“ aptraukta važiavimo pakopų pasirinkimo svirties rankena		
Juodos spalvos „Fine Nappa“ oda aptraukta viršutinė prietaisų panelio dalis, įskaitant projekcinio ekrano apdailą (jeigu užsakytas), ir durų apmušimų parapetai		
Juodos spalvos „Fine Nappa“ oda su „Rock grey“ spalvos kontrastinėmis siūlėmis aptrauktos atramos rankai duryse		
Juodos spalvos „Alcantara“ su „Rock grey“ spalvos kontrastinėmis siūlėmis aptraukta vidurinė konsolė		
Juodos spalvos saugos diržai su pilku kraštu		
Juodos spalvos kilimėliai su „Rock grey“ spalvos kontrastinėmis siūlėmis ir „RS“ logotipais priekyje		
„RS“ sportinio profilio „Alcantara“ aptrauktas vairas		
„Alcantara“ – tai neaustinė mikropluošto medžiaga		
Pastaba: tik su 3Y6 ir PEH; ne su 1XP		
„RS“ raudonos spalvos dizaino paketas	PEF	2 151
Juodos spalvos „Microfibre Dinamica“ su „Express red“ spalvos kontrastinėmis siūlėmis aptraukti valdymo elementai		
Juodos spalvos „Microfibre Dinamica“ aptraukta važiavimo pakopų pasirinkimo svirties rankena		
Juodos spalvos „Fine Nappa“ oda aptraukta viršutinė prietaisų panelio dalis, įskaitant projekcinio ekrano apdailą (jeigu užsakytas), ir durų apmušimų parapetai		
Juodos spalvos „Fine Nappa“ oda su „Express red“ spalvos kontrastinėmis siūlėmis aptrauktos atramos rankai duryse		
Juodos spalvos „Alcantara“ su „Express red“ spalvos kontrastinėmis siūlėmis aptraukta vidurinė konsolė		
Juodos spalvos saugos diržai su raudonu kraštu		
Juodos spalvos kilimėliai su „Express red“ spalvos kontrastinėmis siūlėmis ir „RS“ logotipais priekyje		
„RS“ sportinio profilio „Alcantara“ aptrauktas vairas		
„Alcantara“ – tai neaustinė mikropluošto medžiaga		
Pastaba: tik su 3Y6 ir PEH; ne su 1XP		



Audi exclusive



Interjero apdaila

„Audi exclusive“ medienos interjero apdaila

- ▶ Prietaisų panelyje, durų apmušaluose ir vidurinėje konsolėje
- ▶ Rudos spalvos švelnaus rievėtumo muskato mirta
- ▶ Taurios pilkos spalvos švelnaus rievėtumo natūralus uosis
- ▶ Gintaro spalvos natūralus eukaliptas

Kodas

Audi
exclusive
Kaina EUR su PVM

YTA

1811

Vairai / pavarų perjungimo svirtys / valdymo elementai

„Audi exclusive“ juodos spalvos oda aptraukti valdymo elementai

- ▶ Juodos spalvos oda aptrauktas „Audi exclusive“ vairo žiedas ir važiavimo pakopų pasirinkimo svirties rankena
- ▶ Siūlių spalva gali būti pasirinkama iš pagrindinių, akcentinių ir papildomų „Audi exclusive“ spalvų pasiūlos: „Alabaster white“, „Cognac“, „Diamond silver“, „Havana brown“, „Jet grey“, „Crimson red“, „Ocean blue“, juoda, „Alaska blue“, „Calendula yellow“, „Iguana green“, „Granite grey“, „Baikal blue“ ir „Habano brown“

YVU

894

„Audi exclusive“ juodos spalvos „Alcantara“ ir oda aptraukti valdymo elementai

- ▶ Juodos spalvos „Alcantara“ aptrauktas vairo žiedas
- ▶ Juodos spalvos „Dinamica“ mikropluoštu aptraukta važiavimo pakopų pasirinkimo svirties rankena
- ▶ Siūlių spalva gali būti pasirinkama iš pagrindinių, akcentinių ir papildomų „Audi exclusive“ spalvų pasiūlos: „Alabaster white“, „Cognac“, „Diamond silver“, „Havana brown“, „Jet grey“, „Crimson red“, „Ocean blue“, juoda, „Alaska blue“, „Calendula yellow“, „Iguana green“, ir „Habano brown“

YVQ

1076



Kita interjero įranga	Kodas	Audi exclusive Kaina EUR su PVM
<p>„Audi exclusive“ saugos diržai</p> <p>► Saugos diržų spalva gali būti pasirenkama iš pagrindinių „Audi exclusive“ spalvų pasiūlos: „Alabaster white“, „Cognac“, „Diamond silver“, „Havana brown“, „Jet grey“, „Crimson red“ ir „Ocean blue“</p>	YTO	1698
<p>Juodos spalvos „Audi exclusive“ saugos diržai su spalvotais kraštais</p> <p>► Juodos spalvos saugos diržo krašto spalva gali būti pasirenkama iš akcentinių „Audi exclusive“ spalvų pasiūlos: „Alaska blue“, „Calendula yellow“ ir „Iguana green“</p> <p>Pastaba: vidurinės sėdynės saugos diržas visuomet yra išimtinai juodas</p>	YTQ	1698
<p>„Audi exclusive“ kilimėliai su „RS“ logotipais</p> <p>► Juodos spalvos kilimėliai su išsiuvinėtu raštu ant priekinių kilimėlių</p> <p>► Kraštų, apvadų, „RS“ logotipais ir siūlių spalva gali būti pasirenkama iš pagrindinių ir akcentinių „Audi exclusive“ spalvų pasiūlos: „Alabaster white“, „Cognac“, „Diamond silver“, „Havana brown“, „Jet grey“, „Crimson red“, „Ocean blue“, juoda, „Alaska blue“, „Calendula yellow“, „Iguana green“</p>	YTU	894
<p>„Audi exclusive“ kilimėliai</p> <p>► Juodos spalvos kilimėliai</p> <p>► Kraštų, apvadų ir siūlių spalva gali būti pasirenkama iš pagrindinių ir akcentinių „Audi exclusive“ spalvų pasiūlos: „Alabaster white“, „Cognac“, „Diamond silver“, „Havana brown“, „Jet grey“, „Crimson red“, „Ocean blue“, juoda, „Alaska blue“, „Calendula yellow“, „Iguana green“</p>	YSR	487
<p>„Audi exclusive“ išsiūti „RS“ logotipai priekinėse sėdynėse</p> <p>► Siūlių spalva gali būti pasirenkama iš pagrindinių ir akcentinių „Audi exclusive“ spalvų pasiūlos: „Alabaster white“, „Cognac“, „Diamond silver“, „Havana brown“, „Jet grey“, „Crimson red“, „Ocean blue“, juoda, „Alaska blue“, „Calendula yellow“, „Iguana green“</p>	YTY	396
Sėdynių apmušalai / odos paketai		
<p>„Audi exclusive“ apmušalai ir apdaila iš „Valcona“ odos</p> <p>► „Valcona“ oda aptrauktos vidurinės sėdynių dalys, sėdynių šonai, galvos atramos ir priekinis vidurinis porankis</p> <p>► Su individualizuojamo profilio priekinėms sėdynėmės su sėdynių vėdinimu: perforuota „Cricket“ oda aptrauktos vidurinės priekinių sėdynių dalys ir vidurinės dviejų nevedinamų šoninių galinių sėdynių dalys</p> <p>► Durų apmušalų tarpai iš „Dinamica“ mikropluošto</p> <p>► Odos, „Dinamica“ mikropluošto ir siūlių spalva gali būti pasirenkama iš pagrindinių „Audi exclusive“ spalvų pasiūlos: „Alabaster white“, „Cognac“, „Diamond silver“, „Havana brown“, „Jet grey“, „Crimson red“, „Ocean blue“, juoda</p> <p>► Siūlių spalva gali būti papildomai pasirenkama iš akcentinių „Audi exclusive“ spalvų pasiūlos: „Alaska blue“, „Calendula yellow“, „Iguana green“</p> <p>► Pridėtinių sėdynių dalių spalva suderinta su pasirinkta interjero įrangos spalva.</p>	YZ1	4473
Pastaba: tik su PEH		



Sėdynių apmušalai / odos paketai

Audi exclusive
Kaina EUR su PVM

„Audi exclusive“ oda individualizuoti papildomi interjero elementai

YSJ

3170

► „Fine Nappa“ oda aptraukta viršutinė prietaisų panelio dalis, įskaitant projekcinio ekrano apdailą (jeigu užsakytas), atramos rankai duryse, vidurinės konsolės apdaila ir durų apmušalų parapetai

► Viršutinės prietaisų panelio dalies ir durų parapetų spalva gali būti pasirenkama iš „Audi exclusive“ odos spalvų pasiūlos: „Habano brown“, „Jet grey“, „Crimson red“, „Ocean blue“ ir juoda

► Siūlių ant viršutinės prietaisų panelio dalies ir durų parapetų spalva gali būti pasirenkama iš pagrindinių, papildomų ir akcentinių „Audi exclusive“ spalvų pasiūlos: „Alabaster white“, „Cognac“, „Diamond silver“, „Havana brown“, „Jet grey“, „Crimson red“, „Ocean blue“, juoda, „Baikal blue“, „Granite grey“, „Habano brown“, „Alaska blue“, „Calendula yellow“, „Iguana green“

► Atramų rankai duryse ir juostos vidurinėje konsolėje odos ir siūlių spalva gali būti pasirenkama iš pagrindinių „Audi exclusive“ spalvų pasiūlos: „Alabaster white“, „Cognac“, „Diamond silver“, „Havana brown“, „Jet grey“, „Crimson red“, „Ocean blue“, juoda

► Siūlių spalva taip pat gali būti pasirenkama iš akcentinių „Audi exclusive“ spalvų pasiūlos: „Alaska blue“, „Calendula yellow“, „Iguana green“

► Durų apmušalų ir viršutinės prietaisų panelio dalies pridėtinių dalių spalva suderinta su pasirinkta interjero įrangos spalva

Pastaba: tik su 7HL

Individualizuojamo profilio sėdynių „Audi exclusive“ apvadai

YYA

0

► Apvadų ant sėdynių ir galvos atramų spalva gali būti pasirenkama iš pagrindinių ir akcentinių „Audi exclusive“ spalvų pasiūlos: „Alabaster white“, „Cognac“, „Diamond silver“, „Havana brown“, „Jet grey“, „Crimson red“, „Ocean blue“, juoda, „Alaska blue“, „Calendula yellow“, „Iguana green“

Įrangos paketai / dizaino paketai

„Audi exclusive“ „Diamond silver“ ir „Ocean blue“ spalvų derinio dizaino paketas

YVT

12 420

► Tik „Valcona“ oda aptrauktoms sportinėms priekinėms sėdynėms „plus“

► Sėdynių apmušalai iš „Diamond silver“ spalvos „Valcona“ odos su korio formos raštu ir „Ocean blue“ spalvos kontrastinėmis siūlėmis

► „Diamond silver“ spalvos priekinis vidurinis porankis su „Ocean blue“ spalvos kontrastinėmis siūlėmis

► Juodos spalvos oda su „Ocean blue“ spalvos kontrastinėmis siūlėmis aptraukta viršutinė prietaisų panelio dalis, durų apmušalų parapetai, vairas ir vidurinės konsolės apdaila

► Juodos spalvos oda aptraukta važiavimo pakopų pasirinkimo svirties rankena

► „Diamond silver“ spalvos atramos rankai duryse su „Ocean blue“ spalvos kontrastinėmis siūlėmis, durų apmušalų tarpai iš juodos spalvos „Dinamica“ mikropluošto

► „Ocean blue“ spalvos saugos diržai

► Juodos spalvos kilimėliai su „Diamond silver“ spalvos kraštais, „Ocean blue“ spalvos apvadai ir kontrastinėmis siūlėmis

► Individualizuotos apsauginės durų slenksčių juostos su „Audi exclusive“ logotipais

► Sėdynių, durų apmušalų ir prietaisų panelio pridėtinių dalių spalva nesuderinta, tačiau atitinka pasirinktą interjero įrangos spalvą

Pastaba: tik su PEH ir 4D8, ir 1XP, ir 7HL



Įrangos paketai / dizaino paketai

Audi
exclusive
Kaina EUR su PVM

„Audi exclusive“ dvispalvio dizaino paketas

- ▶ „Audi exclusive“ dvispalvio dizaino paketas gali būti pasirenkamas su vienu iš keturių iš anksto apibrėžtų juodos ir „Alaska blue“, juodos ir „Calendula yellow“, juodos ir „Iguana green“, juodos ir „Crimson red“ spalvų salonų
- ▶ Juodos spalvos „Valcona“ oda su pasirinkta versija atitinkančios spalvos kontrastinėmis siūlėmis aptrauktos sportinės sėdynės „plus“ su korio formos raštu ir priekinis vidurinis porankis
- ▶ Apjuosianti juosta sėdynių šonuose ir vidurinės konsolės viršutinės dalies apdaila iš pasirinktą versiją atitinkančios odos
- ▶ Juodos spalvos „Fine Nappa“ oda su pasirinktą versiją atitinkančios spalvos kontrastinėmis siūlėmis aptraukta viršutinė prietaisų panelio dalis, durų apmušalų parapetai, apatinė vidurinės konsolės dalis ir atramos rankai duryse
- ▶ Išsiuvinėtas pasirinktą versiją atitinkančios spalvos „RS“ raštas priekinių sėdynių atlošuose
- ▶ Juodos spalvos „Dinamica“ mikropluoštu aptraukti durų apmušalų intarpai su „Audi exclusive“ emblema
- ▶ Juodos spalvos „Alcantara“ su pasirinktą versiją atitinkančios spalvos kontrastinėmis siūlėmis aptrauktas vairo žiedas
- ▶ Juodos spalvos saugos diržai su pasirinktą versiją atitinkančios spalvos kraštais
- ▶ Juodos spalvos kilimėliai ir kilimėlių kraštai, pasirinktą versiją atitinkančios spalvos apvadai, kontrastinės siūlės ir išsiuvinėtas „RS“ raštas
- ▶ Juodos spalvos pridėtinės plastikinės dalys

Pastaba: tik su PEH ir 7HL ir 3Y6 ir 4D3 arba 4D8

Kodas

YVE

10 529



Audi RS Q8 techninė informacija

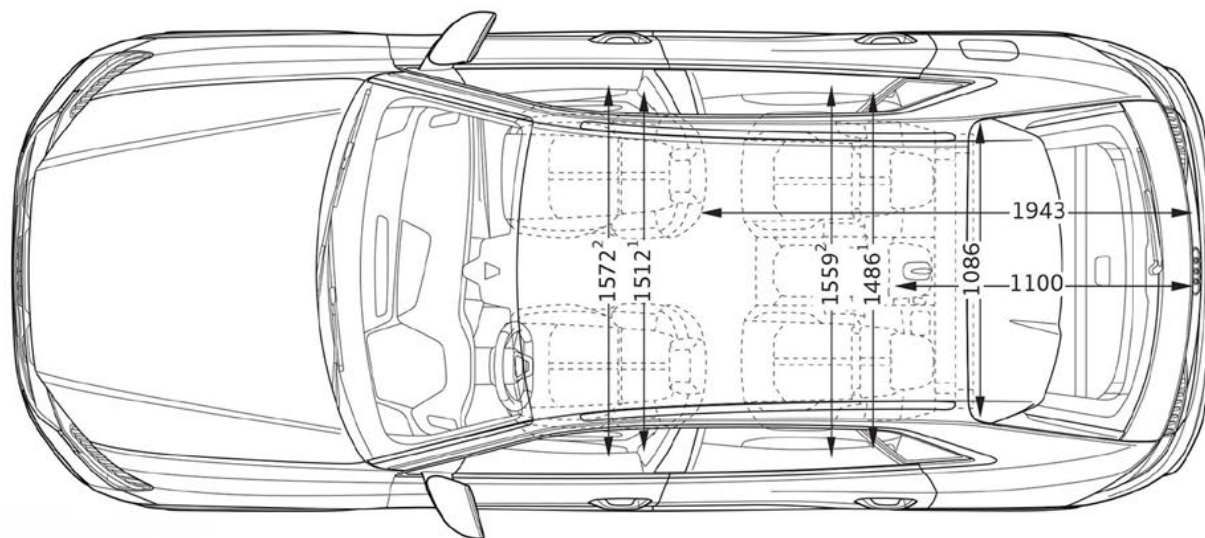
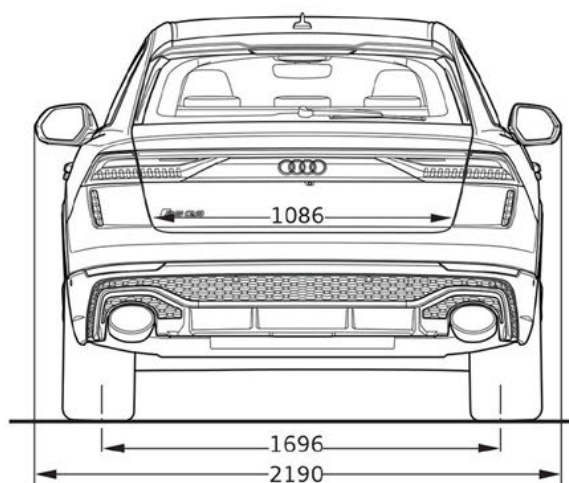
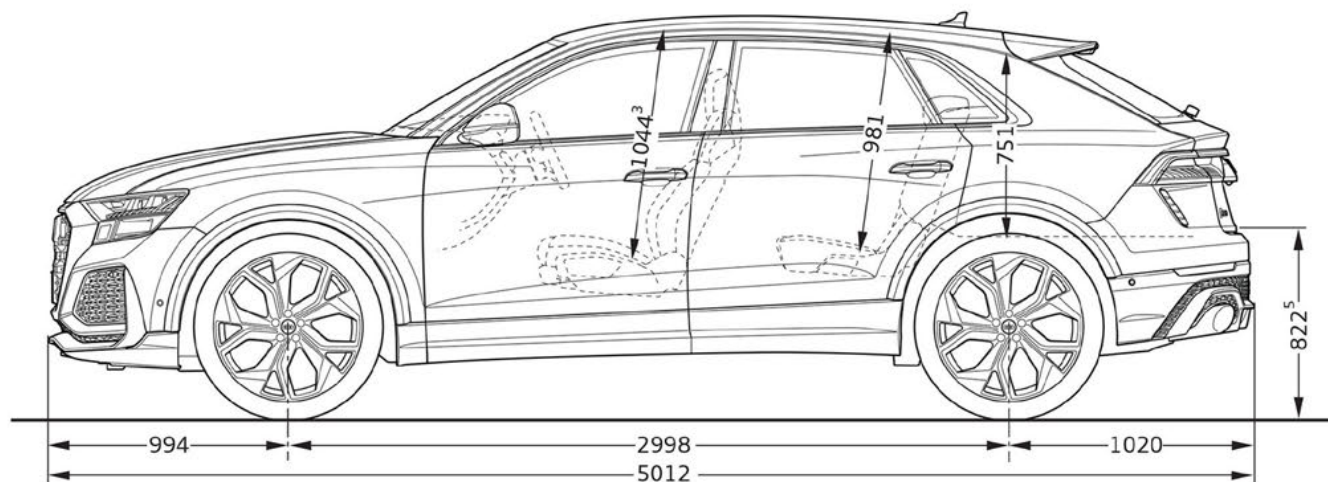
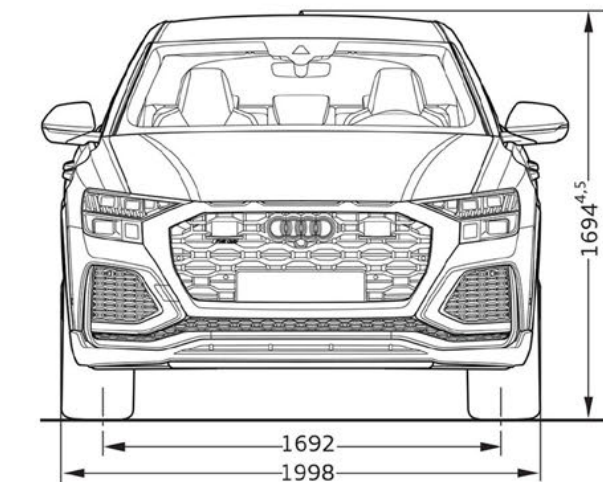
Modelis	RS Q8
Variklio tipas	TFSI quattro
Cilindrai / tūris (cm ³)	8 / 3996
Pavarų dėžė, pavaros tipas	8 / tiptronic / quattro
Maksimali galia, kW/AG	441 / 600
Maksimalus sukimo momentas, Nm/aps.	800 / 2200 - 4500
Masės ir talpa	
Nepakrauto automobilio masė, kg (septynvietais automobilis)	2390
Maksimali leidžiama bendroji masė, kg	3015
Maksimali leidžiama stogo apkrova / atraminė apkrova, kg	100 / 140
Maksimali leidžiama priekabos be stabdžių masė, kg	750
Degalų bako talpa, apytiksliai, l	85
Bagažo skyriaus talpa, l (septynvietais automobilis)	605 / 1755
Apsisukimo skersmuo, apytiksliai, m	12.3
Eksploatacinės charakteristikos ir sąnaudos	
Maksimalus greitis, km/h	250
Įsibėgėjimas 0-100 km/s (septynvietais automobilis)	3.8
WLTP degalų sąnaudos, l/100 km	
mišriosios	13.6-13.2
Mišrioji WLTP CO ₂ emisija, g/km	308-300
Emisijos standartas	Euro 6d-ISC-FCM

TFSI benzininis variklis su turbopripūtimu, tiesioginiu degalų įpurškimu, „mild-hybrid“ sistema (MHEV), cilindrų išjungimo sistema (COD)
quattro Nuolatinė visų ratų pavara
tiptronic Pakopinė automatinė pavarų dėžė

Degalų sąnaudų ir CO₂ emisijos reikšmės nurodytos diapazonais, nes jos priklauso nuo naudojamų padangų ir ratlankių kombinacijų. Techniniai duomenys yra tik informacinio pobūdžio ir gali būti keičiami be išankstinio informavimo.



Audi RS Q8 matmenys



Kontaktai



Kauno Audi centras Audi Sport dileris

Chemijos g. 8, Kaunas
+370 37467467
audi@autojuta.lt
www.kaunoaudicentras.audi.lt

Møller Auto Keturi žiedai Audi Sport dileris

Ukmergės g. 252, Vilnius
+370 52388011
audi@moller.lt
www.mollerautovilnius.audi.lt

Klaipėdos Audi centras

Šilutės pl. 50, Klaipėda
+370 61258526
info@klasera.lt
www.klaipedosaudicentras.audi.lt