

# S6



**Audi** Vorsprung durch Technik

# Turinys



## Kainoraštis

---

### Bazinė įranga

---

- 5 Ratlankiai / padangos
- 5 Apšvietimas
- 5 Galinio vaizdo veidrodžiai
- 6 Rakinimo sistemos
- 6 Stiklai
- 6 Kita eksterjero įranga
- 7 Kita interjero įranga
- 7 Infotainment / MMI ir navigacijos sistemos
- 8 Asistavimo sistemos / saugumas
- 8 Technologijos / važiuoklė

### Papildoma įranga

---

- 9 Spalvos
- 10 Ratlankiai / padangos
- 12 Važiuklė / stabdžiai

- 13 Sėdynės
- 13 Sėdėjimo komfortas
- 14 Sėdynių apmušalai / odos paketai
- 15 Interjero apdaila
- 15 Vairai / pavarų perjungimo svirtys / valdymo elementai
- 16 Informacija ir pramogos / radijo ir TV sistemos
- 16 Informacija ir pramogos / telefonas ir komunikacija
- 16 Asistavimo sistemos / saugumas
- 18 Apšvietimas
- 19 Stogo sistemos
- 19 Oro kondicionierius
- 19 Bagažo tvirtinimo ir daiktadėžių sistemos
- 19 Rakinimo sistemos
- 20 Galinio vaizdo veidrodžiai
- 20 Stiklai
- 21 Kita eksterjero įranga
- 21 Kita interjero įranga
- 22 Pratęsta garantija

## Audi exclusive

---

- 23 Interjero apdaila
- 23 Vairai / pavarų perjungimo svirtys / valdymo elementai
- 23 Kita interjero įranga
- 24 Sėdynių apmušalai / odos paketai

## Matmenys

---

## Techninė informacija

---

## Padangų parametų klasifikacija

---

## Kontaktai

---

# Kainoraštis Audi S6 Limousine



| Modelis | Galios žymėjimo užrašas | Variklio tipas | Pavarų dėžė / pavaros tipas | Cilindrai / tūris (cm³) | Galia kW/AG | Kaina EUR be PVM | Kaina EUR su PVM |
|---------|-------------------------|----------------|-----------------------------|-------------------------|-------------|------------------|------------------|
| 4A2SPA  | TDI quattro             | 3.0TDI         | 8 / tiptronic / quattro     | 6 / 2967                | 253 / 344   | 74 132           | <b>89 700</b>    |

Išsami techninė informacija pateikta čia



Kainos apima automobilio pristatymą, priešpardaviminį patikrinimą, avarinį trikampį, gesintuvą ir pirmosios pagalbos rinkinį. Kainos apskaičiuotos taikant visus Lietuvoje galiojančius mokesčius. Nurodytos kainos, papildomos įrangos komplektacija bei galimų modelių pasirinkimas yra tik informacinio pobūdžio ir gali būti keičiami be išankstinio informavimo. Nurodytos kainos neapima registracijos mokesčio, priimto Lietuvos Respublikos motorinių transporto priemonių registracijos mokesčio įstatyme 2019 m. gruodžio 17 d. Nr. XIII-2690 ir įsigaliojusio nuo 2020 m. liepos 1 d. Kainos galioja nuo **25.08.2023**.



# Kainoraštis Audi S6 Avant



| Modelis | Galios žymėjimo užrašas | Variklio tipas | Pavarų dėžė / pavaros tipas | Cilindrai / tūris (cm³) | Galia kW/AG | Kaina EUR be PVM | Kaina EUR su PVM |
|---------|-------------------------|----------------|-----------------------------|-------------------------|-------------|------------------|------------------|
| 4A5SPA  | TDI quattro             | 3.0TDI         | 8 / tiptronic / quattro     | 6 / 2967                | 253 / 344   | 76 529           | 92 600           |


Išsami techninė informacija pateikta čia



Kainos apima automobilio pristatymą, priešpardaviminį patikrinimą, avarinį trikampį, gesintuvą ir pirmosios pagalbos rinkinį. Kainos apskaičiuotos taikant visus Lietuvoje galiojančius mokesčius. Nurodytos kainos, papildomos įrangos komplektacija bei galimų modelių pasirinkimas yra tik informacinio pobūdžio ir gali būti keičiami be išankstinio informavimo. Nurodytos kainos neapima registracijos mokesčio, priimto Lietuvos Respublikos motorinių transporto priemonių registracijos mokesčio įstatyme 2019 m. gruodžio 17 d. Nr. XIII-2690 ir įsigaliojusio nuo 2020 m. liepos 1 d. Kainos galioja nuo **25.08.2023**.



# Bazinė įranga

|   | Kodas | S6 |
|---|-------|----|
| <b>Ratlankiai / padangos</b>  |       |    |
| Lieti aliuminio lydinio 5 stipinų „V“ dizaino („S“ dizaino) ratlankiai, 8,5J x 20, su 255/40 R20 padangomis | V97   | s  |
|                          |       |    |
| Slėgio padangose kontrolės indikacija   | 7K1   | s  |
| Padangų remonto komplektas  | 1G8   | s  |
| <b>Apšvietimas</b>  |       |    |
| Priekiniai šviesos diodų žibintai be priekinių žibintų apiplovimo sistemos                                  | 8IT   | s  |
| Galiniai šviesos diodų žibintai   | 8SK   | s  |
| Šviesos / lietaus sensorius   |       | s  |
| Aplinką sudarančio apšvietimo paketas   | QQ1   | s  |
| <b>Galinio vaizdo veidrodžiai</b>   |       |    |
| Elektra prilenkiami išoriniai galinio vaizdo veidrodžiai su atminties funkcija                              | 6XF   | s  |
| Aliuminio optikos išorinių galinio vaizdo veidrodžių korpusai   | 6FC   | s  |
| Berėmis automatiškai tamsėjantis vidinis galinio vaizdo veidrodis   | 4L6   | s  |



# Bazinė įranga

|   | Kodas | SG  |
|---|-------|-----|
| <b>Rakinimo sistemos</b>  |       |     |
| Komfortinio rakto sistema su sensoriniu bagažinės dangčio atrakinimu  | PGB   | s   |
| Automatiškai atidaromas ir rankiniu būdu uždaromas bagažinės dangtis  | 4E2   | s/- |
| Elektra atidaromas ir uždaromas bagažinės dangtis   | 4E7   | o/s |
| ① tik Avant modeliams   |       |     |
| <b>Stiklai</b>  |       |     |
| Šilumą ir garsą izoliuojantis priekinis stiklas   | 4GF   | s   |
| Šoniniai langai ir galinis langas su šilumą izoliuojančiais stiklais  | 4KC   | s   |
| <b>Kita eksterjero įranga</b>   |       |     |
| Blizgūs langų apvadai   | 4ZB   | s   |
| Šviesūs stogo bėgeliai  | 3S1   | -/s |
| ① tik Avant modeliams   |       |     |
| Sėdynių apmušalai iš "Frequency Dinamica" ir odos derinio   | N5K   | s   |
| Sportinės priekinės sėdynės su ištraukiama šlaunų atrama  | Q1D   | s   |
| Elektra nustatomos priekinės sėdynės su vairuotojo sėdynės atminties funkcija                                       | 3L4   | s   |
| Priekinių sėdynių 4 krypčių juosmens atramos reguliavimas   | 7P1   | s   |
| 3 sėdimųjų vietų vientisa galinė sėdynė, 40:20:40 santykiu padalintas nulenkiamas atlošas su viduriniu ranktūriu    | 3NT   | s   |
| ISOFIX vaikiškų kėdučių tvirtinimai ir "Top Tether" tvirtinimo taškai šoninėse galinėse sėdynės sėdimosiose vietose | 3B3   | s   |
| Komfortiškas reguliuojamas priekinis vidurinis ranktūris  | 6E3   | s   |



# Bazinė įranga

|  | Kodas   | S6 |
|--|---------|----|
| <b>Kita interjero įranga</b>   |         |    |
| Sportinis oda aptrauktas daugiafunkcis vairas su pavarų perjungimo svirtelėmis   | 1XW     | s  |
| Tamsaus matinio pašiaušto aliuminio interjero apdaila  | 5TG     | s  |
| Matinės juodos spalvos valdymo mygtukai  | GS0     | s  |
| 4 zonų prabangi automatinė oro kondicionieriaus sistema  | 9AQ     | s  |
| Medžiaginis lubų apmušimas   | 6NJ     | s  |
| Kilimėliai priekyje ir gale  | 0TD     | s  |
| Aluminum scuff plates in front and rear, illuminated, with "S" logo in front   | VT5     | s  |
| <b>Infotainment / MMI ir navigacijos sistemos</b>  |         |    |
| "Audi virtual cockpit" prietaisų skydelis  | 9S8     | s  |
| <b>MMI navigacija "plus" su "MMI touch response" technologija</b>  | I8Z/7UG | s  |
| Navigacijos sistema su 10,1" spalvotu ekranu, "MMI touch response" technologija su taktiliniu grįžtamuoju ryšiu  |         |    |
| MMI nuotolinio valdymo modulis (8,6" spalvotas ekranas), įskaitant "MMI touch response" su taktiliniu grįžtamuoju ryšiu, skirtas oro kondicionieriaus funkcijų valdymui, su įvesties lauku rankraštinių simbolių atpažinimui |         |    |
| "Bluetooth" sąsaja   | 9ZX     | s  |
| Audi garso sistema   | 9VD     | s  |
| Skaitmeninės radijo transliacijos priėmimas  | QV3     | s  |
| "Audi connect" paslaugos "Emergency call & service" su nuotolinėmis paslaugomis  | IW3     | s  |












# Bazinė įranga

|  | Kodas | S6 |
|--|-------|----|
| <b>Asistavimo sistemos / saugumas</b>  |       |    |
| Automatinio stovėjimo stabdžio išjungimo funkcija  |       | s  |
| Viso dydžio oro pagalvės vairuotojui ir priekiniam keleiviui su priekinio keleivio oro pagalvės deaktyvavimo jungikliu | 4UF   | s  |
| Šoninės oro pagalvės priekyje ir galvos oro pagalvių sistema   | 4X3   | s  |
| Įspėjimo dėl išvažiavimo iš eismo juostos sistema  | 6I3   | s  |
| Pastovaus greičio palaikymo sistema su greičio ribotuvu  | 8T6   | s  |
| Parkavimo sistema „plus“   | 9X9   | s  |
| Pakartotinių susidūrimų išvengimo stabdymo sistema   |       | s  |
| Nuovargio atpažinimo asistentas  |       | s  |
| Priekinė "Audi pre sense" sistema  | 6K8   | s  |
| Kelio ženklų atpažinimas naudojant kamerą  | QR9   | s  |
| <b>Technologijos / važiuoklė</b>   |       |    |
| "S" sportinė važiuoklė su amortizatorių reguliavimu  | 1BQ   | s  |
| "Audi drive select" sistema  | 2H9   | s  |
| Vairavimo sistema su progresyvia charakteristika   | QZ7   | s  |
| Elektroninė stabilizavimo sistema (ESC)  |       |    |





# Papildoma įranga

| Spalvos                                       |   | Kodas | S6<br>Kaina EUR su PVM |
|---|---|-------|------------------------|
| Brilliant Black                               |    | A2A2  | 0                      |
| <b>„Metallic“ kėbulo spalva</b>               |   |       |                        |
| Firmament Blue                                |    | 5U5U  | 1 132                  |
| Floret Silver                                 |    | L5L5  | 1 132                  |
| Glacier White                                 |    | 2Y2Y  | 1 132                  |
| Mythos Black                                  |    | 0E0E  | 1 132                  |
| Chronos Gray                                  |    | Z7Z7  | 1 132                  |
| Ascari Blue                                   |   | 9W9W  | 2 038                  |
| <b>„Pearleffect“ kėbulo spalva</b>            |   |       |                        |
| Daytona Grey                                  |  | 6Y6Y  | 1 132                  |
| <b>„Audi exclusive“ individualios spalvos</b> |   |       |                        |
| "Audi exclusive" spalva                       |  | Q0Q0  | 4 189                  |



# Papildoma įranga

| Ratlankiai / padangos   | Kodas | S6<br>Kaina EUR su PVM |
|---|-------|------------------------|
| Lieti aliuminio lydinio 5 stipinų "s design" dizaino, 8.5 J x 20 su 255/40 r20 padangos   | V97   | s                      |
| Lengvojo lydinio 5 stipinų „V“ dizaino, pilkos grafito spalvos iki blizgesio pratekinti ratlankiai, 8,5J x 20, su 255/40 R20 padangomis                     | C15   | 226                    |
| „Audi Sport“ lieti aliuminio lydinio 10 stipinų „Star“ dizaino, juodos spalvos ratlankiai, 8,5J x 20, 255/40 R20 padangos                                   | U85   | 1 190                  |
| „Audi Sport“ lengvojo lydinio 10 stipinų „Star“ dizaino, juodos „metallic“ spalvos iki blizgesio pratekinti ratlankiai, 8,5J x 20, su 255/40 R20 padangomis | 60U   | 950                    |




# Papildoma įranga

| Ratlankiai / padangos   | Kodas | S6<br>Kaina EUR su PVM |
|---|-------|------------------------|
| Lengvojo lydinio 5 dvigubų stipinų „V“ dizaino, pilkos grafito spalvos iki blizgesio pratekinti ratlankiai, 8,5J x 21, 255/35 R21 padangos          | 59Q   | 1 811                  |
| "Audi Sport" lieti aliuminio lydinio 5 dvigubų stipinų dizaino ratlankiai, 8,5J x 21, su 255/35 R21 padangomis                                      | 46Q   | 1 925                  |
| „Audi Sport“ 5 stipinų „Blade“ dizaino, juodos antracito spalvos iki blizgesio pratekinti ratlankiai, 8,5J x 21, 255/35 R21 padangos                | 53A   | 2 264                  |
| Lengvojo lydinio 5 dvigubų stipinų dizaino, matinės tamsios pilkos spalvos iki blizgesio pratekinti ratlankiai, 8,5J x 21, su 255/35 R21 padangomis | 59R   | 2 309                  |



# Papildoma įranga

|   | Kodas   | S6<br>Kaina EUR su PVM |
|---|---|------------------------|
| <b>Ratlankiai / padangos</b>  |   |                        |
| „Audi Sport“ lengvojo lydinio 5 stipinių „V“ struktūrinio dizaino, juodos antracito spalvos ratlankiai su šviesiomis briaunomis, 8,5J x 21, 255/35 R21 padangos | V60   | 2 309                  |
|   |  |                        |
| Slėgio padangose kontrolės sistema  | 7K3   | 340                    |
| Vietą taupantis atsarginis ratas  | 1G5   | 215                    |
| Vagystę apsunkinantys ratų varžtai ir atsileidusio rato atpažinimas   | 1PR   | 45                     |
| <b>Važiuoklė / stabdžiai</b>  |   |                        |
| "S" sportinė važiuoklė su amortizatorių reguliavimu   | 1BQ   | s                      |
| <b>Dinaminė visų ratų vairavimo sistema</b><br>Apsisukimo trajektorijos skersmens sumažėjimas maždaug 1m  | PHZ   | 2 151                  |
| Raudona spalva nudažyti stabdžių suportai   | PC2   | 453                    |
| Keraminiai stabdžiai  | PC5   | 9 397                  |
| "quattro" pavara su sportiniu diferencialu<br>Pastaba: tik su PHZ   | GH2   | 1 698                  |
| <b>Adaptyvi pneumatinė važiuoklė</b><br>Apima automatinį lygio reguliavimą ir rankinę pakėlimo funkciją<br>Pritaikoma naudojant "Audi drive select" sistemą     | 1BK   | 985                    |



# Papildoma įranga

|   | Kodas | S6<br>Kaina EUR su PVM |
|---|-------|------------------------|
| <b>Sėdynės</b>  |       |                        |
| Sportinės priekinės sėdynės su ištraukiama šlaunų atrama  | Q1D   | s                      |
| <b>Individualizuojamo profilio komfortiškos sėdynės</b><br>Sėdynės aukščio, išilginės padėties, atlošo polinkio, sėdynės polinkio, šlaunų atramos nustatymas elektra įskaitant atminties funkciją<br>Pneumatinis sėdimosios dalies ir atlošo šonų bei juosmens atramos nustatymas<br>Priekinių sėdynių galvos atramos su reguliavimu aukščio ir išilgine kryptimis<br>Pastaba: tik su PV6; ne su baziniais sėdynių apmušalais | PS8   | 1 013                  |
| <b>"S" sportinės priekinės sėdynės</b><br>Pastaba: tik su baziniais sėdynių apmušalais  | Q4Q   | 1 126                  |
| <b>Sėdėjimo komfortas</b>   |       |                        |
| Elektra nustatomos priekinės sėdynės su vairuotojo sėdynės atminties funkcija   | 3L4   | s                      |
| Priekinių sėdynių 4 krypčių juosmens atramos reguliavimas   | 7P1   | s                      |
| Elektra nustatomos priekinės sėdynės įskaitant abiejų sėdynių atminties funkciją<br>Pastaba: tik su PS8   | PV6   | 0                      |
| Priekinių sėdynių šildymas  | 4A3   | 431                    |
| Priekinių ir galinių sėdynių šildymas   | 4A4   | 861                    |
| Priekinių sėdynių vėdinimas, nustatomas 3 pakopomis<br>Pastaba: tik su 4A3 arba 4A4; ne su baziniais sėdynių apmušalais ir sportinėmis sėdynėmis  | 4D3   | 906                    |
| <b>Priekinių sėdynių vėdinimas ir masažo funkcija</b><br>Masažo funkcija priekyje su 10 pneumatinių pagalvių ir 3 intensyvumo laipsniais, 8 masažo programos<br>Pastaba: tik su 4A3 arba 4A4, ir NOK, ir PS8  | 4D8   | 1 756                  |



# Papildoma įranga

|  | Kodas | S6<br>Kaina EUR su PVM |
|--|-------|------------------------|
| <b>Sėdėjimo komfortas</b>  |       |                        |
| Priekinių sėdynių galvos atramos su reguliavimu aukščio ir išilgine kryptimis  | 5ZC   | 171                    |
| Šoninės oro pagalvės priekyje ir gale, įskaitant galvos oro pagalvių sistemą   | 4X4   | 498                    |
| Galinės "Audi pre sense" sistemos paketas<br>Pastaba: tik su 7W1   | 4X9   | 815                    |
| <b>Sėdynių apmušalai / odos paketai</b>  |       |                        |
| Sėdynių apmušalai iš "Frequency Dinamica" ir odos derinio  | N5K   | s                      |
| <b>„Dinamica“ mikropluošto ir odos derinys su „S“ logotipo įspaudais ir rombų raštu</b><br>„Dinamica“ mikropluošto ir odos derinys su „S“ logotipo įspaudais ir rombų raštu sportinėms priekinėms sėdynėms „plus“:<br>Juodos spalvos „Dinamica“ mikropluoštu su rombų raštu ir „Rock grey“ spalvos kontrastinėmis siūlėmis arba „Rotor grey“ spalvos „Dinamica“ mikropluoštu su rombų raštu ir „Anthracite“ spalvos kontrastinėmis siūlėmis aptrauktos vidurinės priekinių sėdynių ir dviejų šoninių galinių sėdynių dalys<br>Juodos spalvos oda su „Rock grey“ spalvos kontrastinėmis siūlėmis arba „Rotor grey“ spalvos oda su „Anthracite“ spalvos kontrastinėmis siūlėmis aptraukti sėdynių šonai, vidurinės galvos atramų dalys, vidurinė galinė sėdynė ir vidurinis porankis<br>„S“ logotipo įspaudai priekinių sėdynių atlošuose<br>Pastaba: tik su Q4Q | N5V   | 0                      |
| <b>„Valcona“ oda su „S“ logotipo įspaudais</b><br>„S“ sportinėms priekinėms sėdynėms:<br>Juodos, „Rotor grey“ arba „Arras red“ spalvos „Valcona“ oda su rombų raštu ir kontrastinėmis siūlėmis aptrauktos vidurinės sėdynių dalys, sėdynių šonai, galvos atramos ir priekinis vidurinis ranktūris<br>„S“ logotipo įspaudai priekinių sėdynių atlošuose   | N2R   | 1 076                  |
| <b>Sėdynių apmušalai iš „Valcona“ ir „Milano“ odos derinio</b><br>Individualizuojamo profilio priekinėms sėdynėms:<br>Juodos spalvos perforuota „Milano“ oda aptrauktos vidurinės priekinių sėdynių dalys ir vidurinės dviejų nevedinamų šoninių galinių sėdynių dalys<br>Juodos spalvos „Valcona“ oda aptraukti sėdynių šonai, vidurinė galinė sėdynė, galvos atramos, priekinis vidurinis ranktūris ir galinis vidurinis ranktūris<br>„Rock grey“ spalvos kontrastinės siūlės<br>Pastaba: tik su PS8   | N0K   | 1 076                  |
| <b>Dirbtinė oda aptraukti viršutiniai interjero elementai</b><br>Dirbtinė oda aptraukti prietaisų panelis ir durų apmušimų parapetai   | 7HB   | 475                    |



# Papildoma įranga

|  | Kodas | €<br>Kaina EUR su PVM |
|--|-------|-----------------------|
| <b>Sėdynių apmušalai / odos paketai</b>  |       |                       |
| <b>Dirbtine oda aptraukti viršutiniai ir apatiniai interjero elementai</b><br>Dirbtine oda aptrauktos atramos rankai duryse ir vidurinė konsolė<br>Dirbtine oda aptraukti prietaisų panelis ir durų apmušimų parapetai | 7HD   | 872                   |
| <b>Maksimalios apimties odos paketas</b><br>Oda aptraukti prietaisų panelis ir durų apmušimų parapetai<br>Oda aptrauktos atramos rankai duryse ir vidurinė konsolė   | 7HF   | 1 574                 |
| <b>Suderintos spalvos oda aptrauktas „Audi exclusive“ oro pagalvės uždangalas</b><br>Oda aptrauktas oro pagalvės uždangalas vaire.   | 3HB   | 284                   |
| <b>Interjero apdaila</b>   |       |                       |
| Tamsaus matinio pašiaušto aliuminio interjero apdaila  | 5TG   | s                     |
| Dekoratyviniai intarpai iš aliuminio „Fragment“  | 5MU   | 0                     |
| „Volcano grey“ spalvos švelnaus rievėtumo natūralaus uosio dekoratyviniai intarpai   | 7TN   | 373                   |
| Anglies pluošto tvilo struktūros dekoratyviniai intarpai   | 5MK   | 850                   |
| Juodos spalvos stiklo optikos valdymo mygtukai su taktiliniu grįžtamuju ryšiu įskaitant praplėstą aliuminio optiką   | GS5   | 384                   |
| <b>Vairai / pavarų perjungimo svirtys / valdymo elementai</b>  |       |                       |
| Sportinis oda aptrauktas daugiafunkcis vairas su pavarų perjungimo svirtelėmis   | 1XW   | s                     |
| Sportinis oda aptrauktas šildomas daugiafunkcis vairas su pavarų perjungimo svirtelėmis  | 1XP   | 482                   |
| Sportinio profilio oda aptrauktas daugiafunkcis vairas su pavarų perjungimo svirtelėmis ir tiesia apatine dalimi   | 2PF   | 182                   |
| Vairo kolonėlės nustatymas elektra   | 2C7   | 453                   |



# Papildoma įranga

|  | Kodas | 56<br>Kaina EUR su PVM |
|--|-------|------------------------|
| <b>Informacija ir pramogos / radijo ir TV sistemos</b>   |       |                        |
| Audi garso sistema   | 9VD   | s                      |
| <b>"Bang &amp; Olufsen" 3D "Premium" klasės garso sistema</b><br>16 garsiakalbių įskaitant 3D garsiakalbius  | 9VS   | 872                    |
| <b>"Bang &amp; Olufsen" 3D praplėsta garso sistema</b><br>19 garsiakalbiai įskaitant priekinius ir galinius 3D garsiakalbius   | 8RF   | 6 873                  |
| DVD grotuvas   | 7D5   | 136                    |
| <b>Informacija ir pramogos / telefonas ir komunikacija</b>   |       |                        |
| "Audi virtual cockpit" prietaisų skydelis  | 9S8   | s                      |
| <b>USB jungtys su įkrovimo funkcija gale</b><br>Įrangos apimtis:<br>2 USB-C jungtys su įkrovimo funkcija gale<br>2 sąsajos pirmojoje sėdynių eilėje<br>Paprastas prijungimas naudojant USB kabelį, 15 vatų išvesties galia | UE8   | 171                    |
| <b>"Audi phone box" su belaidžiu įkrovimu ("Qi" standartą palaikantiems telefonams)</b><br>Galima prijungti du telefonus "Bluetooth" jungtimi  | 9ZE   | 566                    |
| „Audi virtual cockpit“ prietaisų skydelis „plus“   | 9S9   | 171                    |
| <b>Asistavimo sistemos / saugumas</b>  |       |                        |
| Įspėjimo dėl išvažiavimo iš eismo juostos sistema  | 6I3   | s                      |
| Pastovaus greičio palaikymo sistema su greičio ribotuvu  | 8T6   | s                      |
| Priekinė "Audi pre sense" sistema  | 6K8   | s                      |
| Parkavimo sistema "plus"   | 9X9   | s                      |
| "Audi pre sense basic" sistema   | 7W1   | 340                    |





# Papildoma įranga

|   | Kodas | S6<br>Kaina EUR su PVM |
|---|-------|------------------------|
| <b>Asistavimo sistemos / saugumas</b>   |       |                        |
| <b>Asistavimo paketas "City"</b><br>Sankryžų asistentas JX1<br>Įspėjimas persirikiuojant į kitą eismo juostą 7Y1<br>Įspėjimas išlipant<br>Skersinio eismo stebėjimo asistentas gale<br>Galinė "Audi pre sense" sistema su "Audi pre sense basic" sistema 7W3<br>Pastaba: tik su 6XL         | PCM   | 1 529                  |
| <b>Asistavimo paketas "Tour"</b><br>Adaptyvus važiavimo asistentas įskaitant greičio ribotuvą, efektyvumo asistentą, susidūrimų išvengimo asistentą ir pasukimo asistentą 8T8<br>Važiavimo spūstyje asistentas<br>Pastaba: tik su 8G1 arba PXC arba PX6, ir 7W1 arba PCH arba PCM           | PCC   | 1 536                  |
| <b>Įspėjimas persirikiuojant į kitą eismo juostą įskaitant galinę "Audi pre sense" sistemą, įspėjimą išlipant ir skersinio eismo stebėjimo asistentą gale</b><br>Galinė "Audi pre sense" sistema su "Audi pre sense basic" sistema 7W3<br>Įspėjimas persirikiuojant į kitą eismo juostą 7Y1 | PCH   | 1 019                  |
| Projekcinis ekranas   | KS1   | 1 585                  |
| Naktinio matymo asistentas<br>Pastaba: tik su 8X1 arba PXC arba PX6   | 9R1   | 2435                   |
| Parkavimo asistentas  | 7X5   | 475                    |
| Galinio vaizdo kamera   | KA2   | 533                    |
| <b>Parkavimo asistentų paketas</b><br>Parkavimo asistentas "plus" (FT3)<br>360° aplinkos matymo kameros "Top View" (KA6)<br>"Park Assist" sistema su parkavimo pagalbos sistema "plus" (7X5)  | PCV   | 1 641                  |



# Papildoma įranga

|   | Kodas | S6<br>Kaina EUR su PVM |
|---|-------|------------------------|
| <b>Asistavimo sistemos / saugumas</b>   |       |                        |
| <b>Parkavimo asistentų paketas su nuotolinio parkavimo asistentu „plus“</b><br>Nuotolinio parkavimo asistentas "plus" (FT1)<br>360° aplinkos matymo kameros "Top View" (KA6)<br>"Park Assist" sistema su parkavimo pagalbos sistema "plus" (7X5)<br>Pastaba: tik su 7W1 arba PCH arba PCM                         | PCF   | 1 754                  |
| <b>Asistavimo sistemų paketas „plus“ su nuotolinio parkavimo asistentu „plus“</b><br>Asistavimo sistemų paketas „plus“ apima visus svarbius asistavimo sistemų paketus: parkavimo asistentų paketą su nuotolinio parkavimo asistentu „plus“, asistavimo sistemų paketą „City“ ir asistavimo sistemų paketą „Tour“ | PBY   | 5 327                  |
| <b>Apšvietimas</b>  |       |                        |
| Priekiniai šviesos diodų žibintai be priekinių žibintų apiplovimo sistemos  | 8IT   | s                      |
| Galiniai šviesos diodų žibintai   | 8SK   | s                      |
| Aplinką sudarančio apšvietimo paketas   | QQ1   | s                      |
| <b>Matriciniai priekiniai šviesos diodų žibintai</b><br>su dinaminiais posūkių rodikliais gale bei priekinių žibintų apiplovimo sistema   | PX6   | 1 756                  |
| <b>HD matriciniai priekiniai šviesos diodų žibintai su dinaminiais posūkių rodikliais</b><br>su dinaminiais posūkių rodikliais priekyje ir gale bei priekinių žibintų apiplovimo sistema  | PXC   | 2 378                  |
| Tamsinti HD matriciniai priekiniai šviesos diodų žibintai, galiniai šviesos diodų žibintai ir priekinių žibintų apiplovimo sistema  | PXI   | 2 548                  |
| Priekinių žibintų apiplovimo sistema  | 8X1   | 351                    |
| Tolimųjų šviesų asistentas  | 8G3   | 158                    |
| <b>Kontūrinio ir aplinką sudarančio daugiaspalvio reguliuojamo apšvietimo paketas</b><br>Interaktyvus spalvinis profilis valdomas naudojant "Audi drive select" sistemos režimus  | QQ2   | 284                    |



# Papildoma įranga

|   | Kodas | €<br>Kaina EUR su PVM |
|---|-------|-----------------------|
| <b>Stogo sistemos</b>   |       |                       |
| Šviesūs stogo bėgeliai (Avant)  | 3S1   | s                     |
| Panoraminis stiklinis stoglangis (limousine)  | 3FB   | 1 869                 |
| Panoraminis stiklinis stoglangis (Avant)  | 3FU   | 2 140                 |
| Juodos spalvos stogo bėgeliai (Avant)   | 3S2   | 0                     |
| <b>Oro kondicionierius</b>  |       |                       |
| Autonominis šildymas / vėdinimas su nuotoliniu valdymu  | 9M9   | 1 925                 |
| <b>Oro kokybės paketas</b><br>Įskaitant jonizatorių, aromatizatorių ir oro kokybės vizualizavimą MMI ekrane   | 2V9   | 510                   |
| <b>Bagažo tvirtinimo ir daiktadėžių sistemos</b>  |       |                       |
| Bagažinė su bėgelių sistema ir krovinio tvirtinimo komplektu (Avant)  | 3GN   | 198                   |
| <b>Rakinimo sistemos</b>  |       |                       |
| Komfortinio rakto sistema su sensoriniu bagažinės dangčio atrakinimu  | PGB   | s                     |
| "Audi connect key" – išmaniojo telefono kaip skaitmeninio automobilio rakto naudojimas<br>Rinktiniai išmanieji telefonai su "Android" operacine sistema | 2F1   | 182                   |
| Elektra atidaromas ir uždaromas bagažinės dangtis   | 4E7   | 600                   |
| ① Pastaba: bazinė įranga Avant modeliuose   |       |                       |
| Durų pritraukimo pagalbos sistema   | GZ2   | 724                   |
| Garažo vartų nuotolinis valdymas (HomeLink)   | VC2   | 284                   |



# Papildoma įranga

|  | Kodas | S6<br>Kaina EUR su PVM |
|--|-------|------------------------|
| <b>Galinio vaizdo veidrodžiai</b>  |       |                        |
| Elektra prilenkiami išoriniai galinio vaizdo veidrodžiai su atminties funkcija   | 6XF   | s                      |
| Abiejų pusių elektra prilenkiami automatiškai tamsėjantys išoriniai galinio vaizdo veidrodžiai su atminties funkcija   | 6XL   | 113                    |
| <b>Stiklai</b>   |       |                        |
| Šilumą ir garsą izoliuojantis priekinis stiklas  | 4GF   | s                      |
| Šoniniai langai ir galinis langas su šilumą izoliuojančiais stiklais   | 4KC   | s                      |
| Elektra valdoma suvyniojama apsauginė užuolaida nuo saulės galiniam langui, rankiniu būdu suvyniojamos apsauginės užuolaidos nuo saulės galinių durų langams (sedanas) | 3Y5   | 566                    |
| Apsauginės užuolaidos nuo saulės galinių durų langams (Avant)  | 3Y4   | 226                    |
| Klimatinį ir akustinį komfortą užtikrinantis priekinis stiklas su šildymu be laidininkų<br>Pastaba: tik su 9ZE   | 4GR   | 668                    |
| Tamsinti galinis stiklas, galinių durų stiklai ir galiniai šoniniai stiklai ("privacy" stiklai)  | QL5   | 510                    |
| Garsą izoliuojantys šoniniai stiklai   | VW0   | 566                    |
| Adaptyvūs priekinio stiklo valytuvai su integruotais apiplovimo purkštukais  | 9PF   | 408                    |



# Papildoma įranga

|  | Kodas | Š6<br>Kaina EUR su PVM |
|--|-------|------------------------|
| <b>Kita eksterjero įranga</b>  |       |                        |
| Blizgūs langų apvadai  | 4ZB   | s                      |
| <b>Juodos spalvos stiliaus paketas</b><br>Juodos spalvos akcentai eksterjere aplink "Audi Singleframe", apdailos juostos prie šoninių langų ir tarp galinių žibintų, akcentai priekiniame ir galiniame bamperiuose<br>Pasirinktinai: | 4ZD   | 679                    |
| Juodos spalvos išorinių galinio vaizdo veidrodžių korpusai   | 6FJ   | 120                    |
| Juodos spalvos stiliaus paketas "Plus"   | 4ZP   | 1 078                  |
| Kėbulo spalva dažyti išorinių galinio vaizdo veidrodžių korpusai   | 6FA   | 0                      |
| Paruošimas priekabos tempimo įrangai   | 1D8   | 226                    |
| Priekabos prikabinimo įtaisas  | 1D4   | 1 121                  |
| Priekabos prikabinimo įtaisas, įskaitant priekabos asistentą<br>Pastaba: tik su KA2  | 1D9   | 1 347                  |
| 22 litrų "AdBlue" rezervuaras  | FK2   | 57                     |
| <b>Kita interjero įranga</b>   |       |                        |
| Juodos spalvos medžiaginis lubų apmušimas  | 6NQ   | 362                    |
| <b>„Audi exclusive“ lubų apmušimas iš juodos spalvos "Dinamica"</b><br>Juodos spalvos "Dinamica" aptraukti lubų apmušimas, viršutinės statramsčių apmušimų dalys ir skydeliai nuo saulės   | 6NA   | 2 322                  |
| ① Pastaba: tik A6 Avant modeliams  |       |                        |
| Perstumiami skydeliai nuo saulės priekyje  | 5XF   | 69                     |

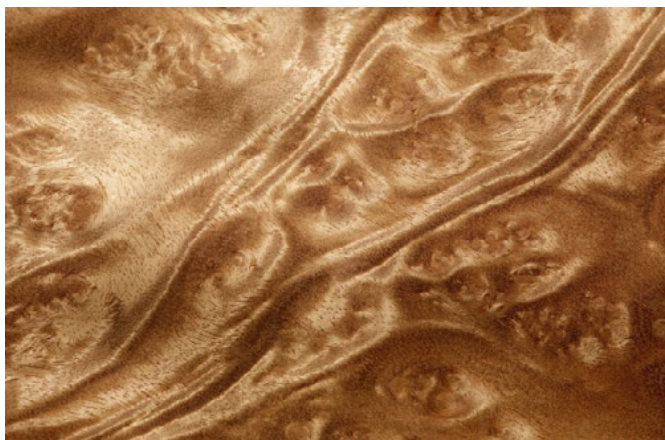


# Papildoma įranga

|  | Kodas | €<br>Kaina EUR su PVM |
|--|-------|-----------------------|
| <b>Kita interjero įranga</b>   |       |                       |
| Paketas rūkantiesiems  | 9JC   | 69                    |
| Įlipimo zonos šviesos diodų apšvietimas priekinėse duryse su statine logotipo projekcija | 9TG   | 199                   |
| <b>Pratęsta garantija</b>  |       |                       |
| Audi pratęsta garantija, 2 + 1, maksimali rida 30 000 km                                 | EA1   | 206                   |
| Audi pratęsta garantija, 2 + 1, maksimali rida 60 000 km                                 | EA2   | 285                   |
| Audi pratęsta garantija, 2 + 1, maksimali rida 90 000 km                                 | EA3   | 381                   |
| Audi pratęsta garantija, 2 + 1, maksimali rida 120 000 km                                | EB4   | 445                   |
| Audi pratęsta garantija, 2 + 1, maksimali rida 150 000 km                                | EB3   | 525                   |
| Audi pratęsta garantija, 2 + 2, maksimali rida 40 000 km                                 | EA4   | 413                   |
| Audi pratęsta garantija, 2 + 2, maksimali rida 80 000 km                                 | EA5   | 620                   |
| Audi pratęsta garantija, 2 + 2, maksimali rida 120 000 km                                | EA6   | 891                   |
| Audi pratęsta garantija, 2 + 3, maksimali rida 50 000 km                                 | EA7   | 684                   |
| Audi pratęsta garantija, 2 + 3, maksimali rida 100 000 km                                | EA8   | 1 067                 |
| Audi pratęsta garantija, 2 + 3, maksimali rida 150 000 km                                | EA9   | 1 609                 |



# Audi exclusive



## Interjero apdaila

### „Audi exclusive“ medienos dekoratyviniai intarpai

Prietaisų panelyje, durų apmušimuose ir vidurinėje konsolėje, įskaitant gėrimų laikiklių uždangalą; aliuminio optikos apvadai  
Taurios pilkos spalvos švelnaus rievėtumo natūralus uosis  
Nugos spalvos švelnaus rievėtumo natūralus uosis  
Gintaro spalvos natūralus eukaliptas

Pastaba: tik su 7TN

**Kodas**  
**Audi**  
**exclusive**  
Kaina EUR su PVM

YTA 1 245

## Vairai / pavarų perjungimo svirtys / valdymo elementai

### „Audi exclusive“ juodos spalvos oda aptraukti valdymo elementai

Juodos spalvos oda aptrauktas „Audi exclusive“ vairo žiedas ir važiavimo pakopų pasirinkimo svirties rankena

Siūlių spalva gali būti pasirenkama iš pagrindinių ir akcentinių „Audi exclusive“ spalvų pasiūlos: „Alabaster white“, „Cognac“, „Diamond silver“, „Havana brown“, „Jet grey“, „Crimson red“, „Ocean blue“, juoda, „Alaska blue“, „Calendula yellow“, „Iguana green“

YVU 849

## Kita interjero įranga

### „Audi exclusive“ kilimėliai

Juodos spalvos kilimėliai

Kraštų, apvadų ir siūlių spalva gali būti pasirenkama iš pagrindinių ir akcentinių: Audi exclusive“ spalvų pasiūlos: „Alabaster white“, „Cognac“, „Diamond silver“, „Havana brown“, „Jet grey“, „Crimson red“, „Ocean blue“, juoda, „Alaska blue“, „Calendula yellow“, „Iguana green“

YSR 487



| Kita interjero įranga  | Kodas | Audi exclusive<br>Kaina EUR su PVM |
|--|-------|------------------------------------|
| <p><b>„Audi exclusive“ spalvoti saugos diržai</b><br/>Saugos diržų spalva gali būti pasirenkama iš pagrindinių „Audi exclusive“ spalvų pasiūlos: „Alabaster white“, „Cognac“, „Diamond silver“, „Havana brown“, „Jet grey“, „Crimson red“, „Ocean blue“<br/>Pastaba: tik su 7W1</p>  | YTO   | 1 698                              |
| <p><b>Juodos spalvos „Audi exclusive“ saugos diržai su spalvotu kraštu</b><br/>Juodos spalvos saugos diržo krašto spalva taip pat gali būti individualiai pasirenkama iš akcentinių „Audi exclusive“ spalvų pasiūlos: „Alaska blue“, „Calendula yellow“, „Iguana green“<br/>Pastaba: vidurinis saugos diržas visuomet yra juodos spalvos</p>   | YTQ   | 1 698                              |
| <p><b>Oda aptrauktas „Audi exclusive“ oro pagalvės uždangalas</b><br/>Oda aptrauktas „Audi exclusive“ oro pagalvės uždangalas vaire<br/>Odos ir siūlių spalva gali būti pasirenkama iš pagrindinių ir papildomų „Audi exclusive“ spalvų pasiūlos: „Alabaster white“, „Cognac“, „Diamond silver“, „Havana brown“, „Jet grey“, „Crimson red“, „Ocean blue“, juoda<br/>Papildomai siūlių spalva gali būti pasirenkama iš akcentinių „Audi exclusive“ spalvų: „Alaska blue“, „Calendula yellow“, „Iguana green“</p>  | YUH   | 453                                |
| <p><b>Individualizuojamo profilio sėdynių „Audi exclusive“ apvadai</b><br/>Apvadų ant sėdynių ir galvos atramų spalva gali būti pasirenkama iš pagrindinių ir akcentinių „Audi exclusive“ spalvų pasiūlos: „Alabaster white“, „Cognac“, „Diamond silver“, „Havana brown“, „Jet grey“, „Crimson red“, „Ocean blue“, juoda, „Alaska blue“, „Calendula yellow“, „Iguana green“<br/>Pastaba: tik su YZ1</p>  | YYA   | 0                                  |
| <b>Sėdynių apmušalai / odos paketai</b>  |       |                                    |
| <p><b>Oda aptrauktos sėdynių apdailos dalys „Audi exclusive“</b><br/>Oda aptrauktos šoninės sėdynių apdailos su dekoratyvinėmis siūlėmis<br/>Sėdynių nustatymo valdymo elementai neaptraukti oda<br/>Odos ir siūlių spalva gali būti pasirenkama iš pagrindinių „Audi exclusive“ spalvų pasiūlos: „Alabaster white“, „Cognac“, „Diamond silver“, „Havana brown“, „Jet grey“, „Crimson red“, „Ocean blue“, juoda ir standartinės spalvos<br/>Siūlių spalva gali būti papildomai pasirenkama iš akcentinių „Audi exclusive“ spalvų pasiūlos: „Alaska blue“, „Calendula yellow“, „Iguana green“</p>   | YQN   | 1 121                              |
| <p><b>Oda aptraukti „Audi exclusive“ viršutiniai ir apatiniai interjero elementai</b><br/>„Fine Nappa“ oda aptrauktos atramos rankai duryse bei vidurinės konsolės apdaila, prietaisų panelis ir durų apmušimų parapetai<br/>Plastikinių pridėtinių dalių spalva nesuderinta, tačiau atitinka pasirinktą interjero spalvą<br/>Prietaisų panelis ir durų apmušimų parapetai gali būti „Granite grey“, „Baikal blue“, „Ocean blue“, „Crimson red“, „Jet grey“ arba juodos spalvos<br/>Atramų rankai duryse ir vidurinės konsolės apdailos spalva gali būti pasirenkama iš pagrindinių „Audi exclusive“ spalvų pasiūlos: „Alabaster white“, „Cognac“, „Diamond silver“, „Havana brown“, „Jet grey“, „Crimson red“, „Ocean blue“, juoda<br/>Siūlių spalva gali būti papildomai pasirenkama iš akcentinių „Audi exclusive“ spalvų pasiūlos: „Alaska blue“, „Calendula yellow“, „Iguana green“<br/>Pastaba: tik su 7HF</p> | YSJ   | 2 830                              |





## Sėdynių apmušalai / odos paketai

**Audi**  
exclusive  
Kaina EUR su PVM

### „Audi exclusive“ apmušalai ir apdaila iš Code

„sėdynių dalys, sėdynių šonai, Valcona“ oda aptrauktos vidurinės galvos atramos ir priekinis vidurinis ranktūris

Durų apmušimų intarpai iš „Dinamica“ mikropluošto

Plastikinių pridėtinių dalių spalva nesuderinta, tačiau atitinka pasirinktą interjero spalvą

Odos „Dinamica“ mikropluošto ir siūlių spalva gali būti pasirenkama iš pagrindinių „Audi exclusive“ spalvų pasiūlos: „Alabaster white“, „Cognac“, „Diamond silver“, „Havana brown“,

„Jet grey“, „Crimson red“, „Ocean blue“, juoda

Siūlių spalva gali būti papildomai pasirenkama iš akcentinių „Audi exclusive“ spalvų pasiūlos: „Alaska blue“, „Calendula yellow“, „Iguana green“

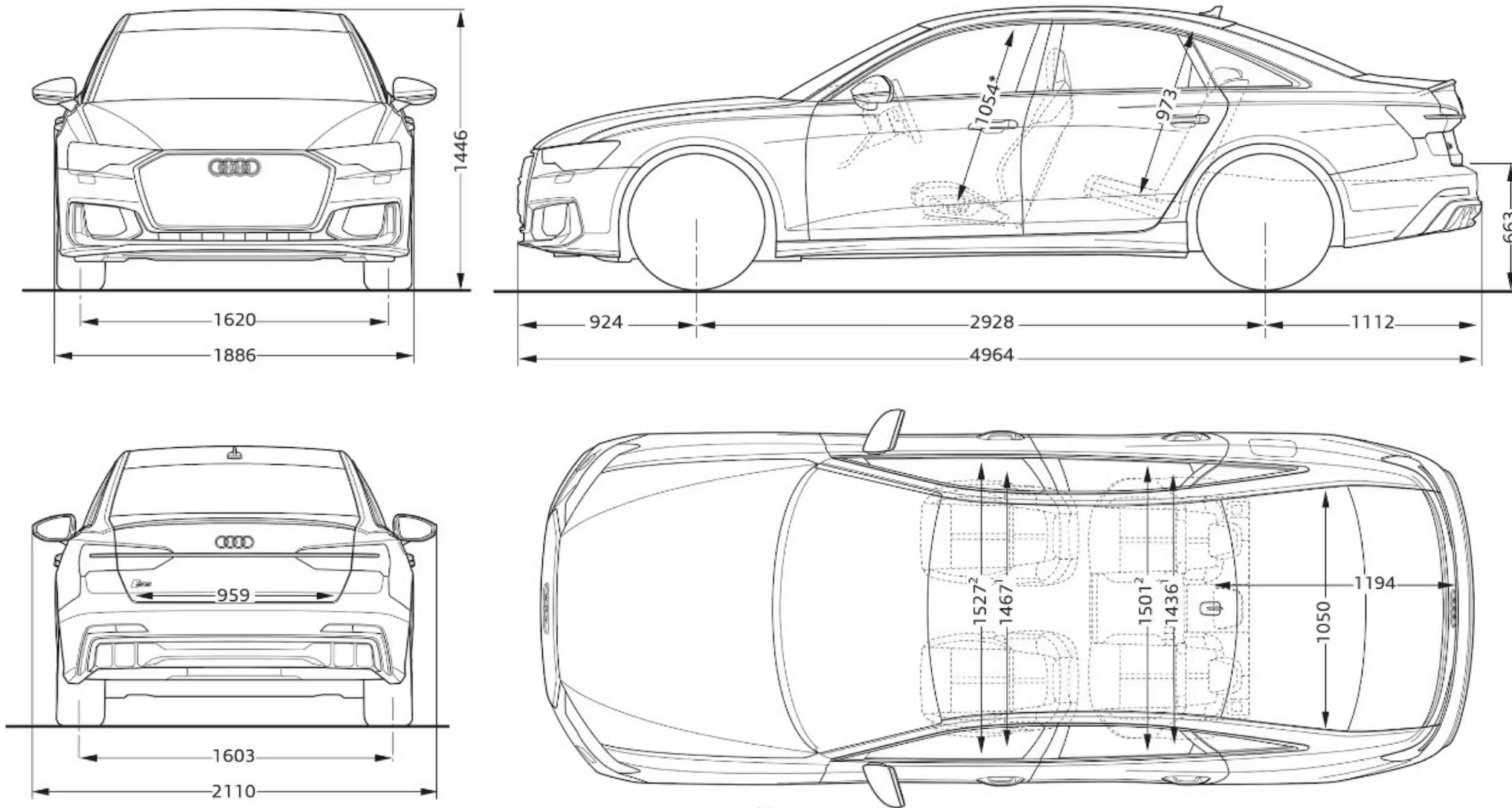
Pastaba: tik su N2R

YZ1

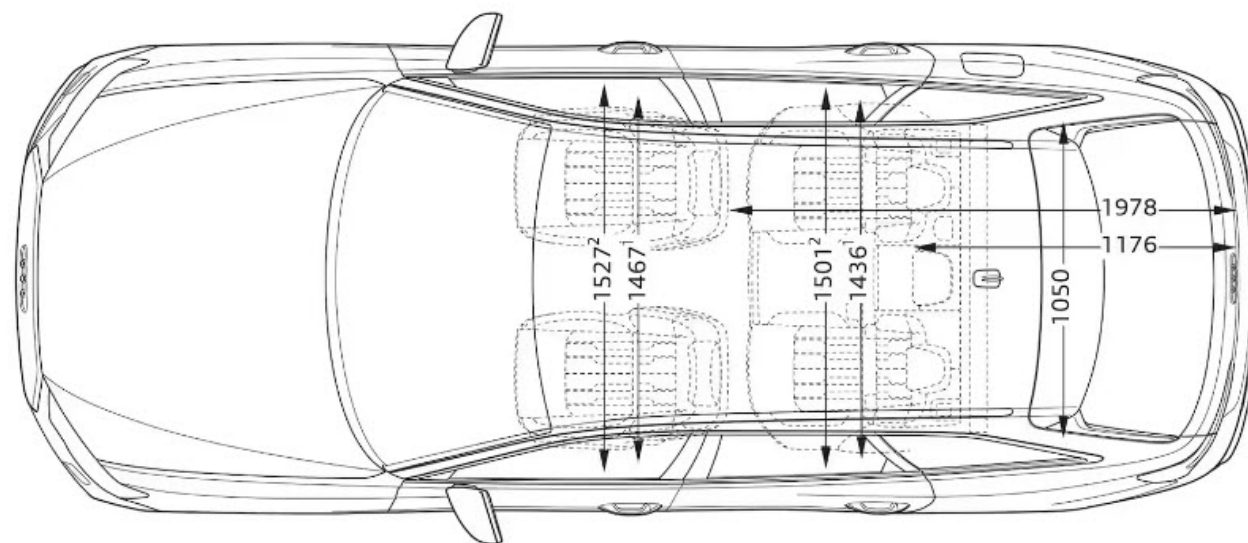
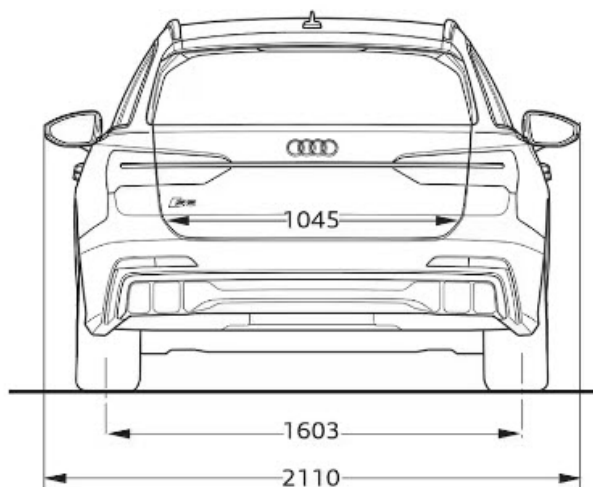
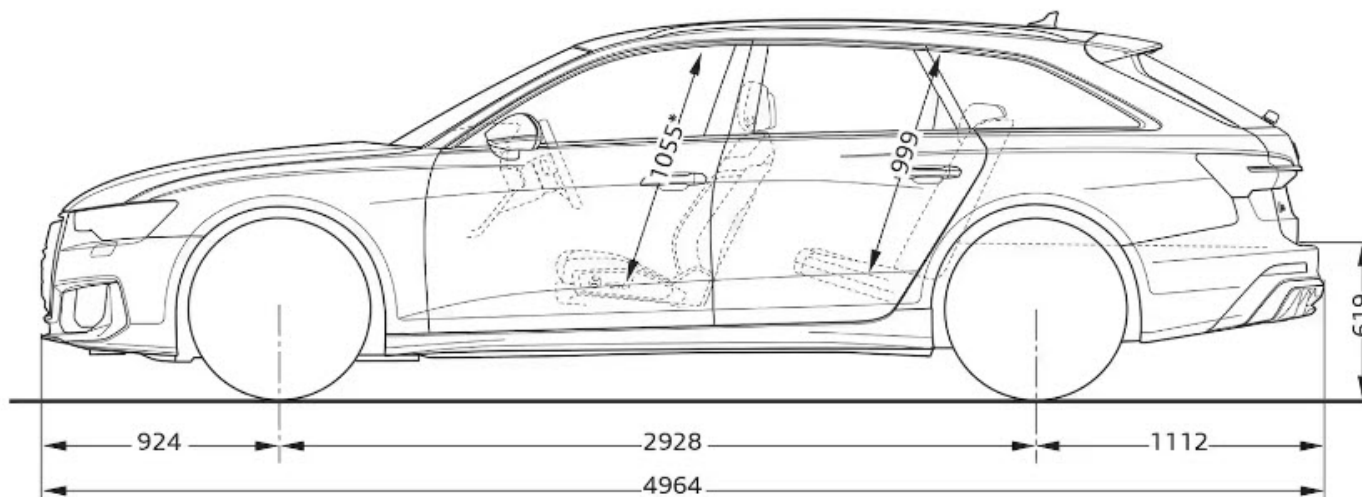
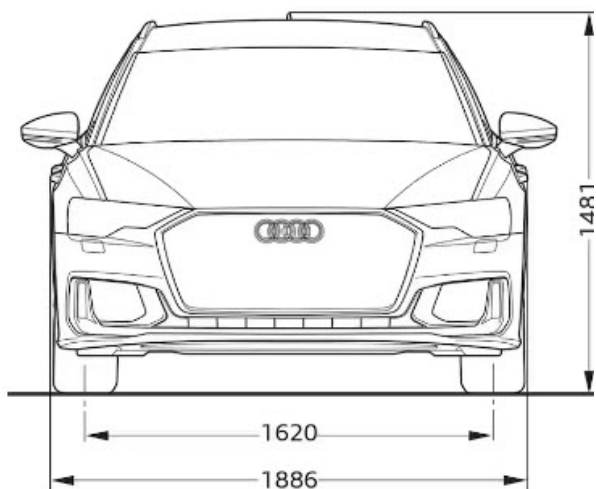
3 679



# Audi S6 Limousine matmenys



# Audi S6 Avant matmenys



# Audi S6 techninė informacija

| Modelis  | S6 Limousine            | S6 Avant                |
|--|-------------------------|-------------------------|
| <b>Variklio tipas</b>                                      | <b>TFSI quattro</b>     | <b>TFSI quattro</b>     |
| Cilindrai / tūris (cm3)                                    | 6 / 2967                | 6 / 2967                |
| Pavarų dėžė, pavaros tipas                                 | 8 / tiptronic / quattro | 8 / tiptronic / quattro |
| Maksimali galia, kW/AG                                     | 253 / 344               | 253 / 344               |
| Maksimalus sukimo momentas, Nm/aps.                        | 700 / 1750 - 3250       | 700 / 1750 - 3250       |
| <b>Masės ir talpa</b>                                      |                         |                         |
| Nepakrauto automobilio masė, kg (septynvietis automobilis) | 2030                    | 2095                    |
| Maksimali leidžiama bendroji masė, kg                      | 2590                    | 2655                    |
| Maksimali leidžiama stogo apkrova / atraminė apkrova, kg   | 90 / 95                 | 100 / 95                |
| Maksimali leidžiama priekabos be stabdžių masė, kg         | 750                     | 750                     |
| Degalų bako talpa, apytiksliai, l                          | 73                      | 73                      |
| Bagažo skyriaus talpa, l (septynvietis automobilis)        | 520                     | 550 / 1660              |
| Apsisukimo skersmuo, apytiksliai, m                        | 12.1                    | 12.1                    |
| <b>Eksploatacinės charakteristikos ir sąnaudos</b>         |                         |                         |
| Maksimalus greitis, km/h                                   | 250                     | 250                     |
| Įsibėgėjimas 0-100 km s (septynvietis automobilis)         | 5.0                     | 5.1                     |
| <b>WLTP degalų sąnaudos, l/100 km</b>                      |                         |                         |
| mišriosios   | 7.3-6.9                 | 7.5-7.1                 |
| Mišrioji WLTP CO <sub>2</sub> emisija, g/km                | 191-182                 | 196-187                 |
| Emisijos standartas  | Euro-6d-ISC-FCM         | Euro-6d-ISC-FCM         |

**TDI** dyzelinis variklis su bendrosios magistralės įpurškimo sistema ir turbopripūtimu  
**quattro** nuolatinė visų ratų pvara  
**tiptronic** pakopinė automatinė pavarų dėžė

Degalų sąnaudų ir CO<sub>2</sub> emisijos reikšmės nurodytos diapazonais, nes jos priklauso nuo naudojamų padangų ir ratlankių kombinacijų. Techniniai duomenys yra tik informacinio pobūdžio ir gali būti keičiami be išankstinio informavimo.



# Padangų parametų klasifikacija

Lentelėje Jūs rasite Audi S6 Limousine bei Audi S6 Avant skirtingų padangų dydžių degalų naudojimo efektyvumo klasės, sukibimo su šlapia danga klasės ir išorinio riedėjimo triukšmo klasės diapazonus.

| Padangos dydis | Degalų naudojimo efektyvumo klasė | Sukibimo su šlapia danga klasė | Išorinio riedėjimo triukšmo klasė dB | Sukibimas su sniegu | Sukibimas su ledu |
|----------------|-----------------------------------|--------------------------------|--------------------------------------|---------------------|-------------------|
|----------------|-----------------------------------|--------------------------------|--------------------------------------|---------------------|-------------------|

## Paaiškinimai

### Degalų naudojimo efektyvumas



Padangų degalų naudojimo efektyvumo klasė kinta priklausomai nuo pasipriešinimo riedėjimui tarp šių klasifikacijų:

- ▶ A – efektyviausios padangos, kurios taupo degalus.
- ▶ E – mažiausiai efektyvios padangos, kurios sąlygoja didžiausias degalų sąnaudas.

|             |   |     |       |     |   |   |
|-------------|---|-----|-------|-----|---|---|
| 255/40 R 20 | C | B-A | 73-70 | B-A | - | - |
|-------------|---|-----|-------|-----|---|---|

### Sukibimas su šlapia danga



Sukibimo su šlapia danga klasė teikia informaciją apie stabdymo šlapiomis oro sąlygomis savybes ir siekia nuo

- ▶ A (didžiausias saugumas) iki
- ▶ E (mažiausias saugumas).

|             |   |     |       |     |   |   |
|-------------|---|-----|-------|-----|---|---|
| 255/35 R 21 | C | B-A | 72-70 | B-A | - | - |
|-------------|---|-----|-------|-----|---|---|

### Riedėjimo triukšmas



Padangų riedėjimo triukšmas arba išorinio triukšmo lygis matuojamas decibelais (dB) ir nurodomas skaičiumi vietoje XY. Papildomai riedėjimo triukšmas suskirstomas į tris pakopas – A, B ir C.

Nurodymai: Tikslingas tam tikrų padangų gaminių užsakymas dėl logistinių ir techninių gamybos priežasčių nėra įmanomas. Išsamesnės informacijos apie padangų parametrus Jūs gausite Jūsų Audi partnerio įmonėje.

### Sukibimas su sniegu



Šiuo ženklu pažymėtos padangos yra tinkamos naudoti ekstremaliomis sniego sąlygomis.

### Sukibimas su ledu



Šiuo ženklu pažymėtos padangos apskaičiuotos kelio paviršiams su ledo sluoksniu arba kietai sniego dangai. Dygliuotos padangos apskaičiuotos kelio paviršiams su ledo sluoksniu arba kietai sniego dangai ir turėtų būti naudojamos tik labai sunkiomis oro sąlygomis (pvz., žemos temperatūros sąlygomis). Dygliuotų padangų naudojimas mažiau sunkiomis oro sąlygomis (pvz., drėgmės arba aukštesnės temperatūros sąlygomis) gali sąlygoti, ypač sukibimo su šlapia danga, valdomumo ir nusidėvėjimo atžvilgiu, mažesnę pajėgumą.

Kiti nurodymai: degalų sąnaudos gali būti ženkliai sumažinamos, taikant aplinką tausojantį vairavimo stilių. Norint pagerinti degalų naudojimo efektyvumą ir sukibimą su šlapia danga, reikia reguliariai tikrinti slėgį padangose. Visuomet turi būti atsižvelgiama į sustojimo kelią.

### Išsamesnės informacijos Jūs rasite adresu:

<https://www.audi.lt/lt/web/lt/innovation/important-info/eu-tyre-label.html>



# Kontaktai

## **Kauno Audi centras** Audi Sport dileris

Chemijos g. 8, Kaunas  
+370 37467467  
audi@autojuta.lt  
www.kaunoaudicentras.audi.lt

## **Møller Auto Keturi žiedai** Audi Sport dileris

Ukmergės g. 252, Vilnius  
+370 52388011  
audi@moller.lt  
www.mollerautovilnius.audi.lt

## **Klaipėdos Audi centras**

Šilutės pl. 50, Klaipėda  
+370 61258526  
info@klasera.lt  
www.klaipedosaudicentras.audi.lt