



Q2



**Audi** Vorsprung durch Technik

# Turinys



## Modelio kainoraštis

---

### Bazinė įranga

---

- 4 Ratlankiai / padangos
- 5 Apšvietimas
- 5 Galinio vaizdo veidrodžiai
- 5 Rakinimo sistemos
- 5 Stiklai
- 6 Kita eksterjero įranga
- 6 Sėdynės / komfortas
- 7 Kita interjero įranga
- 7 Infotainment / MMI ir navigacijos sistemos
- 8 Asistavimo sistemos / saugumas
- 8 Technologijos / važiuoklė

### Papildoma įranga

---

- 9 Spalvos
- 11 Ratlankiai / padangos

- 14 Važiuklė / stabdžiai
- 15 Sėdėjimo komfortas
- 16 Sėdynių apmušalai / odos paketai
- 16 Interjero apdaila
- 17 Vairai / pavarų perjungimo svirtys / valdymo elementai
- 17 Infotainment / MMI and navigation systems
- 18 Infotainment / radijo ir garso sistemos
- 18 Infotainment / telefonas ir komunikacija
- 19 Asistavimo sistemos / saugumas
- 20 Apšvietimas
- 21 Stogo sistemos
- 21 Oro kondicionierius
- 21 Bagažo tvirtinimo ir daiktadėžių sistemos
- 21 Rakinimo sistemos
- 22 Galinio vaizdo veidrodžiai
- 22 Stiklai
- 22 Kita eksterjero įranga
- 23 Kita interjero įranga

- 24 Pratęsta garantija
- 25 Įrangos paketai / dizaino paketai

## Priedai

---

## Matmenys

---

## Techniniai duomenys

---

## Padangų parametrų klasifikacija

---

## Kontaktai

---

# Modelio kainoraštis

Galios žymėjimo užrašas	Variklio tipas	Pavarų dėžė / pavaros tipas	Galia kW / AG	Q2 EUR su PVM EUR be PVM	Q2 advanced EUR su PVM EUR be PVM	Q2 S line EUR su PVM EUR be PVM
30 TFSI	1.0TFSI	6 / manual	81 / 110	<b>29 000</b> 23 967 GAGAQC	<b>30 650</b> 25 331 GAGBQC	<b>32 100</b> 26 529 GAGCQC
35 TFSI	1.5TFSI	6 / manual	110 / 150	<b>31 850</b> 26 322 GAGAKC	<b>33 500</b> 27 686 GAGBKC	<b>34 950</b> 28 884 GAGCKC
35 TFSI	1.5TFSI	7 / S tronic	110 / 150	<b>34 150</b> 28 223 GAGAKG	<b>35 800</b> 29 587 GAGBKG	<b>39 550</b> 32 686 GAGCKG
40 TFSI quattro	2.0TFSI	7 / S tronic / quattro	140 / 190	<b>38 700</b> 31 983 GAGAHY	<b>40 400</b> 33 388 GAGBHY	<b>41 800</b> 34 545 GAGCHY
30 TDI	2.0TDI	7 / S tronic	85 / 116	<b>33 900</b> 28 017 GAGAEG	<b>35 600</b> 29 421 GAGBEG	<b>37 000</b> 30 579 GAGCEG
35 TDI	2.0TDI	7 / S tronic	110 / 150	<b>36 450</b> 30 124 GAGASG	<b>38 150</b> 31 529 GAGBSG	<b>39 550</b> 32 686 GAGCSG
35 TDI quattro	2.0TDI	7 / S tronic / quattro	110 / 150	<b>38 750</b> 32 025 GAGASY	<b>40 400</b> 33 388 GAGBSY	<b>41 850</b> 34 587 GAGCSY

Išsami techninė informacija pateikta čia



Kainos apima automobilio pristatymą, priešpardaviminį patikrinimą, avarinį trikampį, gesintuvą ir pirmosios pagalbos rinkinį. Kainos apskaičiuotos taikant visus Lietuvoje galiojančius mokesčius. Nurodytos kainos, papildomos įrangos komplektacija bei galimų modelių pasirinkimas yra tik informacinio pobūdžio ir gali būti keičiami be išankstinio informavimo. Nurodytos kainos neapima registracijos mokesčio, priimto Lietuvos Respublikos motorinių transporto priemonių registracijos mokesčio įstatyme 2019 m. gruodžio 17 d. Nr. XIII-2690 ir įsigaliojusio nuo 2020 m. liepos 1 d.

**Kainos galioja nuo 16.05.2023.**



# Bazinė įranga

Ratlankiai / padangos	Kodas	Q2	Q2 advanced	Q2 S line
Plieniniai ratlankiai su dideliais ratų gaubtais, 6,5J x 16, su 205/60 R16 padangomis	CY0	s	-	-
Lengvojo lydinio 5 dvigubų stipinų dizaino ratlankiai, 7,0J x 17, 215/55 R17 padangos	40M	o	s	o
Lengvojo lydinio 5 stipinų „Star“ dizaino ratlankiai, 7,0J x 17, 215/55 R17 padangos	U39	o	o	s
Slėgio padangose kontrolės indikacija	7K1	s	s	s
Padangų remonto komplektas	1G8	s	s	s

s = bazinė įranga    - = netiekiamo    o = papildoma įranga



# Bazinė įranga

	Kodas	Q2	Q2 advanced	Q2 S line
<b>Apšvietimas</b>				
Priekiniai šviesos diodų žibintai	8EX/8K4	s	s	s
Galiniai žibintai su kaitinamosiomis lemputėmis; šviesos diodų galinio valstybinio numerio apšvietimas	8VA/ 8TB	s	s	s
Šviesos ir lietaus sensorius		s	s	s
<b>Automobilio vidaus apšvietimas</b> Bagažinės apšvietimas Lubų modulis priekyje, įskaitant skaitymo šviestuvus Apšvietimas gale	QQ0	s	s	s
<b>Galinio vaizdo veidrodžiai</b>				
Elektra nustatomi ir šildomi išoriniai galinio vaizdo veidrodžiai	6XD	s	s	s
Kėbulo spalva dažyti išorinių galinio vaizdo veidrodžių korpusai	6FA	s	s	s
Rankiniu būdu užtamsinamas vidinis galinio vaizdo veidrodis	4L2	s	s	s
<b>Rakinimo sistemos</b>				
Signalizacija	7AL / 4K4	s	s	s
<b>Stiklai</b>				
Šilumą izoliuojantis priekinis stiklas	4GH	s	s	s
Šoniniai langai ir galinis langas su šilumą izoliuojančiais stiklais	4KC	s	s	s

s = bazinė įranga    - = netiekama    o = papildoma įranga



# Bazinė įranga

	Kodas	Q2	Q2 advanced	Q2 S line
<b>Kita eksterjero įranga</b>				
Juodos spalvos langų apvadai	4ZE	s	s	s
Kėbulo spalvos šoninės plokštės	6H0	s	o	o
„Manhattan Gray Metallic“ spalvos šoninės plokštės	6H4	-	s	o
„Selenite Silver“ spalvos šoninės plokštės	6H9	-	-	s
Baziniai bamperiai	2JB	s	-	-
Kontrastinės spalvos praplėstos komplektacijos bamperiai	2JF	-	s	-
Kėbulo spalva visiškai nudažyti „S line“ bamperiai	2JD	-	-	s
<b>Sėdynės / komfortas</b>				
Medžiaginiai sėdynių apmušalai „Script“	N5B	s	s	s
Bazinės priekinės sėdynės	Q1A	s	s	s
Vairuotojo sėdynė su rankiniu aukščio reguliavimu	3L1	s	s	s
Nulenkiamas (40:60) galinės sėdynės atlošas	3NZ	s	s	s
ISOFIX vaikiškų kėdučių tvirtinimai ir „Top Tether“ tvirtinimo taškai šoninėse galinės sėdynės sėdimosiose vietose	3B4	s	s	s
ISOFIX vaikiškų kėdučių tvirtinimai ant priekinio keleivio sėdynės su keleivio oro pagalvės deaktivavimu	PID	s	s	s

s = bazinė įranga    - = netiekama    o = papildoma įranga



# Bazinė įranga

	Kodas	Q2	Q2 advanced	Q2 S line
<b>Kita interjero įranga</b>				
3 stipinų dizaino vairas	1MT	s	s	s
Rankiniu būdu valdoma oro kondicionieriaus sistema	KH6	s	s	s
Sidabrinės pilkos spalvos dažais su deimantiniu spindesiu dažyta interjero apdaila	5MA	s	s	s
Medžiaginis lubų apmušimas	6NJ	s	s	s
Apsauginės priekinių durų slenksčių juostos iš plastiko	7M5	s	-	-
Apsauginės slenksčių juostos iš aliuminio	7M3	-	s	-
Apšviečiamos apsauginės priekinių durų slenksčių juostos su aliuminio intarpais ir „S“ logotipais	VT5	o	o	s
Kilimėliai priekyje ir gale	0TD	s	s	s
Kilimėlis bagažinėje	6SS	s	s	s
<b>Infotainment / MMI ir navigacijos sistemos</b>				
<b>MMI radijo sistema „plus“</b> AUX-IN, 1 SDXC kortelių skaitytuvas, 2 USB jungtys su duomenų perdavimo ir įkrovimo funkcijomis, 7" ekranas	I8E	s	s	s
Vairuotojo informacinė sistema su 5" vienspalviu ekranu	9S5	s	s	s
Audi muzikos sąsaja	UE7	s	s	s
4 pasyvūs garsiakalbiai	8RE	s	s	s
„Bluetooth“ sąsaja	9ZX	s	s	s
Skaitmeninės radijo transliacijos priėmimas	QV3	s	s	s

s = bazinė įranga    - = netiekama    o = papildoma įranga



# Bazinė įranga

	Kodas	Q2	Q2 advanced	Q2 S line
<b>Asistavimo sistemos / saugumas</b>				
<b>Priekinė „Audi pre sense“ sistema su pėsčiųjų atpažinimu</b> Pateikia vairuotojui vizualius ir akustinius įspėjimus dėl bet kokios pavojingos situacijos, susijusios su stovinčiomis arba priekyje važiuojančiomis transporto priemonėmis. Jei vairuotojas nereaguoja, sistema sugrąžina vairuotojo dėmesį trumpu pristabdymu. Jei jis ir toliau nereaguoja, priekinė „Audi pre sense“ sistema savo funkcionavimo ribose atlieka automatinį stabdymą visa jėga.	6K2	s	s	s
Programuojamas greičio ribotuvas	8T9	s	s	s
Viso dydžio oro pagalvės su priekinio keleivio oro pagalvės deaktivavimo jungikliu	4UF	s	s	s
<b>Technologijos / važiuoklė</b>				
Vairavimo sistema su progresyvia charakteristika	1N7	s	s	s
Standartinė važiuoklė	1JA	s	s	s
Elektroninė stabilizavimo sistema (ESC)		s	s	s

s = bazinė įranga    – = netiekama    o = papildoma įranga




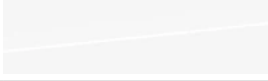







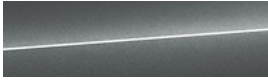




# Papildoma įranga

Spalvos	Kodas	Kaina EUR su PVM		
		Q2	Q2 advanced	Q2 S line
„Brilliant Black“ spalva	A2A2	0	0	-
„Arkona White“ spalva	Z9Z9	0	0	0
„Metallic“ ir „pearl effect“ spalvos		737	737	737
„Daytona Grey pearl effect“ spalva	6Y6Y	-	-	737
„Arrow Grey pearl effect“ spalva	1X1X	737	737	737
„Audi exclusive“ individualios spalvos	Q0Q0	3 057	3 057	3 057
Kėbulo spalva visiškai nudažyti „advanced“ bamperiai	2JG	-	168	-
Kontrastinės spalvos praplėstos komplektacijos „S line“ bamperiai	2JK	-	-	168
Kėbulo spalvos šoninės plokštės	6H0	s	0	0
„Floret Silver“ spalvos šoninės plokštės	6H5	223	0	-
„Manhattan Grey metallic“ spalvos šoninės plokštės	6H4	-	s	0
„Platinum Grey matt“ spalvos šoninės plokštės	6H6	-	-	223



# Papildoma įranga

				Kodas	Q2	Q2 advanced	Q2 S line	
Kėbulo spalva					Kaina EUR su PVM			
Brilliant Black A2A2					x	x	-	
Arkona White Z9Z9					x	x	x	
„Metallic“ kėbulo spalva								
Floret Silver L5L5		Manhattan Gray H1H1			x	x	-	
Glacier White 2Y2Y		Progressive Red B1B1		Myth Black 0E0E		x	x	x
Navarra Blue 2D2D		Dew Silver N8N8 „S line“ modeliui tik su 2JK				x	x	x
„Pearl effect“ kėbulo spalva								
Daytona Grey 6Y6Y					-	-	x	
Arrow Gray 1X1X „S line“ modeliui tik su 2JK					x	x	x	
„Audi exclusive“ spalva								
Audi exclusive Q0Q0					x	x	x	



# Papildoma įranga

Ratlankiai / padangos	Kodas	Kaina EUR su PVM		
		Q2	Q2 advanced	Q2 S line
Lieti aliuminio lydinio 5 stipinų dizaino ratlankiai, 6,5J x 16, su 215/60 R16 padangomis	F32	504	-	-
Lengvojo lydinio 5 dvigubų stipinų dizaino ratlankiai, 7,0J x 17, 215/55 R17 padangos	40M	1 229	s	0
Lengvojo lydinio 5 stipinų „Star“ dizaino ratlankiai, 7,0J x 17, 215/55 R17 padangos	U39	1 229	0	s
Lengvojo lydinio 5 stipinų „Y“ dizaino ratlankiai, 7,0J x 17, 215/55 R17 padangos	41S	1 229	0	0
Lieti aliuminio lydinio 5 stipinų „V„ dizaino ratlankiai, 7J x 17, su 215/55 R17 padangomis	U47	1 229	0	0



# Papildoma įranga

Ratlankiai / padangos	Kodas	Kaina EUR su PVM		
		Q2	Q2 advanced	Q2 S line
Lengvojo lydinio 5 segmentinių stipinų dizaino („S“ dizaino) ratlankiai, 7,0J x 18, 215/50 R18 padangos	48E	1 956	727	727
Lengvojo lydinio 5 stipinų „Y“ dizaino ratlankiai, 7,0J x 18, 215/50 R18 padangos	U42	1 956	727	727
Lieti aliuminio lydinio 5 stipinų „Dynamic“ dizaino, kontrastinės pilkos spalvos iš dalies poliruoti ratlankiai, 7J x 18, su 215/50 R18 padangomis	V68	2 123	894	894
„Audi Sport“, lieti aliuminio lydinio 5 stipinų „Offroad“ dizaino, matinio titano optikos, iki blizgesio pratekinti ratlankiai, 7J x 18, su 215/50 R18 padangomis	40N	2 739	1 509	1 509
„Audi Sport“ lengvojo lydinio 5 dvigubų stipinų „Trapezoid“ dizaino iki blizgesio pratekinti ratlankiai, 7,0J x 18, 215/50 R18 padangos	44M	2 894	1 665	1 665




# Papildoma įranga

Ratlankiai / padangos	Kodas	Kaina EUR su PVM		
		Q2	Q2 advanced	Q2 S line
„Audi Sport„ lieti aliuminio lydinio 10 stipinų „Y“ dizaino ratlankiai, 8J x 19, su 235/40 R19 padangomis	U40	2 905	1 676	1 676
„Audi Sport„ lieti aliuminio lydinio 10 stipinų „Y“ dizaino blizgūs juodos spalvos ratlankiai, 8J x 19, su 235/40 R19 padangomis	C8R	3 241	2 011	2 011
„Audi Sport„ lieti aliuminio lydinio 5 stipinų „Rotor“ dizaino, blizgios juodos antracito spalvos iki blizgesio pratekinti ratlankiai, 8J x 19, su 235/40 R19 padangomis	U80	3 352	2 123	2 123
„Audi Sport“ lengvojo lydinio 5 stipinų „Turbine“ dizaino, pilkos matinio titano spalvos iki blizgesio pratekinti ratlankiai, 8,0J x 19, 235/40 R19 padangos	U14	3 396	2 167	2 167
„Audi Sport„ lengvojo lydinio 5 dvigubų stipinų „Edge“ dizaino, matinio titano optikos ratlankiai su šviesiomis briaunomis, 8J x 19, su 235/40 R19 padangomis	C7M	3 352	2 123	2 123



# Papildoma įranga

	Kodas	Q2	Q2 advanced	Q2 S line
		Kaina EUR su PVM		
<b>Ratlankiai / padangos</b> Audi Sport lietis aliuminio lydinio 5 dvigubų stipinų modulinio dizaino ratlankiai, blizgi balta spalva su platinum pilkos spalvos intarpais, 8J x 19, su 235/40 R19 padangomis				
	F05	3 576	2 347	2 347
				
<b>Padangoms skirtos įrangos paketas</b> Vietą taupantis atsarginis ratas (1G5) Įrankių komplektas ir domkratas (1S1)	PYF	171	171	171
<b>Važiuklė / stabdžiai</b> Įkalnės asistentas	UH2	90	90	90
<b>„Audi drive select“ sistema</b> „Audi drive select“ sistema suteikia galimybę rinktis šiuos režimus: „auto“ „comfort“ „dynamic“ „efficiency“ (priklausomai nuo variklio) „individual“	2H6	223	223	223
<b>Sportinė važiuklė</b> 10 mm mažesnė prošvaisa, palyginti su standartine važiukle, dinamiškesnis spyruoklių ir amortizatorių suderinimas*	1JC	246	246	246
<b>Dinamikos paketas</b> Sportinė važiuklė (1JC) Raudona spalva nudažyti priekinių ir galinių stabdžių suportai „Audi drive select“ sistema (2H6) Pastaba: ne su 30 TDI ir 30 TFSI	PYD	828	828	828
<b>Dinamikos paketas „Plus“</b> Važiuklė su amortizatorių reguliavimu (UC8) – jie gali būti pritaikomi per „Audi drive select“ sistemą režimuose „auto“, „comfort“ arba „dynamic“, pasirenkant labiau dinamiškus arba labiau į komfortą orientuotus bazinius nustatymus Raudona spalva nudažyti priekinių ir galinių stabdžių suportai „Audi drive select“ sistema (2H6) Pastaba: ne su 30 TDI ir 30 TFSI	PYP	1 476	1 476	1 476



# Papildoma įranga

	Kodas	Q2	Q2 advanced	Q2 S line
		Kaina EUR su PVM		
<b>Sėdėjimo komfortas</b>				
Komfortiškas priekinis vidurinis ranktūris	6E3	156	156	156
<b>Sėdynių komforto paketas</b>	PYA	246	246	246
Komfortiškas priekinis vidurinis ranktūris su kampo ir išilginės padėties reguliavimu Rankinis priekinio keleivio sėdynės aukščio reguliavimas papildomai prie vairuotojo sėdynės				
<b>Komforto paketas „plus“</b>	PYB	845	845	845
Berėmis automatiškai tamsėjantis vidinis galinio vaizdo veidrodis (4L6) Elektra nustatomi, prilenkiami ir šildomi išoriniai galinio vaizdo veidrodžiai, automatiškai tamsėjantys išoriniai galinio vaizdo veidrodžiai abiejose pusėje (6XK) Priekinių sėdynių 4 krypčių juosmens atramos reguliavimas (7P1) Pastaba: tik su PYA				
<b>Sportinės priekinės sėdynės</b>	Q4H	403	403	403
su rankiniu sėdynės aukščio, išilginės padėties, sėdynės polinkio, atlošo polinkio, galvos atramos nustatymu Papildomai sportinės priekinės sėdynės aprūpintos iškiliais šonais Pastaba: tik su 3L3 ir N1S				
Priekinių sėdynių 4 krypčių juosmens atramos reguliavimas Pastaba: tik su 3L3	7P1	274	274	274
Rankiniu būdu nustatomos priekinės sėdynės	3L3	90	90	90
Priekinių sėdynių šildymas	4A3	368	368	368
Nepadalinta vientisa galinė sėdynė, dalimis (40:20:40) arba visas nulenkiamas sėdynės atlošas su viduriniu ranktūriu ir gėrimų laikikliais	3NT	280	280	280



# Papildoma įranga

	Kodas	Q2	Q2 advanced	Q2 S line
		Kaina EUR su PVM		
<b>Sėdynių apmušalai / odos paketai</b>				
<b>Medžiaginiai sėdynių apmušalai „Index“</b>	N5G	0	0	0
Sportinėms sėdynėms: Juodos arba juodos ir raudonos spalvos „Index“ medžiaga aptrauktos vidurinės sėdynių dalys Akcentinės juostos ant sėdynių iš kontrastinės spalvos „mono.pur 150“ dirbtinės odos Juodos spalvos vienspalve medžiaga aptraukti sėdynių šonai, galvos atramos ir priekinis vidurinis ranktūris (jeigu užsakytas) Su kontrastinėmis siūlėmis Pastaba: tik su Q4H ir 3L3				
<b>Odos ir dirbtinės odos derinys</b>	N1S	951	951	951
Bazinėms juodos spalvos priekinėms sėdynėms: Juodos spalvos oda aptrauktos vidurinės priekinių sėdynių ir dviejų šoninių galinių sėdynių dalys bei išorinė vairuotojo sėdynės šono pusė Juodos spalvos dirbtine oda aptrauktos šoninės sėdynių dalys, galvos atramos, vidurinis ranktūris ir vidurinė galinė sėdynė Sportinėms juodos ir „Rock grey“ spalvos priekinėms sėdynėms: Juodos spalvos oda aptrauktos vidurinės priekinių sėdynių ir dviejų šoninių galinių sėdynių dalys bei išorinė vairuotojo sėdynės šono pusė Juodos spalvos dirbtine oda aptrauktos šoninės sėdynių dalys, galvos atramos, priekinis vidurinis ranktūris ir vidurinė galinė sėdynė Juodos ir „Rock grey“ spalvos sportinės sėdynės su akcentinėmis sėdynės spalvos juostomis iš „mono.pur 150“ dirbtinės odos be kontrastinių siūlių Juodos spalvos sportinės sėdynės su akcentinėmis sėdynės spalvos juostomis iš „mono.pur 150“ dirbtinės odos ir „Amaretto brown“ spalvos kontrastinėmis siūlėmis				
<b>Interjero apdaila</b>				
Matinio pašiaušto aliuminio interjero apdaila	5TG	223	223	223
<b>Dekoratyviniai intarpai su šviesos grafika „Format“</b>	7TM	223	223	223
Prietaisų panelio ir vidurinės konsolės apdaila, vidinės durų rankenos nudažytos chromuotais „Slate grey“ spalvos dažais Pastaba: tik su QQ2 ir PFY arba PWK arba PWM arba PWN				





# Papildoma įranga

	Kodas	Q2	Q2 advanced	Q2 S line
		Kaina EUR su PVM		
<b>Vairai / pavarų perjungimo svirtys / valdymo elementai</b>				
Oda aptrauktas 3 stipinų sportinis vairas	2PV	179	179	179
Oda aptrauktas 3 stipinų daugiafunkcis sportinis vairas	1XW	368	368	368
Oda aptrauktas 3 stipinų daugiafunkcis sportinis vairas su pavarų perjungimo svirtelėmis Pastaba: tik su „S tronic“	1XX	491	491	491
Oda aptrauktas 3 stipinų daugiafunkcis sportinis vairas, tiesi apatinė dalis	2PF	497	497	497
Oda aptrauktas 3 stipinų daugiafunkcis sportinis vairas su pavarų perjungimo svirtelėmis, tiesi apatinė dalis Pastaba: tik su „S tronic“	2PK	620	620	620
<b>Infotainment / MMI and navigation systems</b>				
Vairuotojo informacinė sistema su 3,5" spalvotu ekranu Pastaba: tik su daugiafunkciu vairu	9S6	168	168	168
„Audi virtual cockpit“ prietaisų skydelis, 12,3" LCD ekranas Pastaba: tik su daugiafunkciu vairu ir PYH	9S8	559	559	559
<b>Navigacijos paketas</b> MMI navigacijos sistema „plus“ su „MMI touch“, aukštos raiškos 8,3" spalvotas ekranas (7UG) Pastaba: tik su 9VD arba 9VS ir IT1 ir 1XW arba 1XX arba 2PF arba 2PK ir 9S6 arba 9S8	PYH	2 167	2 167	2 167



# Papildoma įranga

	Kodas	Q2	Q2 advanced	Q2 S line
		Kaina EUR su PVM		
<b>Infotainment / radijo ir garso sistemos</b>				
Audi garso sistema	9VD	285	285	285
„SONOS“ garso sistema Pastaba: tik su PYH	9VS	883	883	883
<b>Infotainment / telefonas ir komunikacija</b>				
<b>„Audi phone box“ su belaidžiu įkrovimu („Qi“ standartą palaikantiems telefonams)</b> Galima prijungti du telefonus „Bluetooth“ jungtimi Pastaba: tik su daugiafunkčiu vairu; ne su bazine radijo sistema	9ZE	392	392	392
<b>Audi sąsaja išmaniajam telefonui</b> Palaiko „Google“ „Android Auto“, „Apple CarPlay“ Pastaba: tik su PYH	UI2	313	313	313
<b>Prisijungimo galimybių paketas</b> Audi sąsaja išmaniajam telefonui: palaiko „Google“ „Android Auto“, „Apple CarPlay“ Paruošimas navigacijos sistemai Pastaba: tik su 9VD arba 9VS, ne su PYH	PYG	1 106	1 106	1 106
„Audi connect,, paslaugos 3 metams Pastaba: tik su PYH	IT1	0	0	0



# Papildoma įranga

Asistavimo sistemos / saugumas	Kodas	Kaina EUR su PVM		
		Q2	Q2 advanced	Q2 S line
<b>Įspėjimo dėl išvažiavimo iš eismo juostos sistema</b> Atlieka intervenciją, neleidama automobiliui išvažiuoti iš eismo juostos Ypač patogų važiuojant daugiajuosčiais keliais Įspėja atidumo stokos arba nuovargio atveju	6I3	335	335	335
<b>„Audi pre sense basic“ sistema</b> „Audi pre sense basic“ sistemos užtikrinamos saugumo priemonės: Priekinių saugos diržų įtempimas Avarinių šviesų aktyvavimas siekiant įspėti kitus eismo dalyvius Langų ir panoraminio stiklinio stoglangio (jeigu užsakytas) uždarymas	7W1	223	223	223
<b>„Audi side assist“ sistema (persirikiavimo į kitą eismo juostą asistentas)</b> Persirikiavimui į kitą eismo juostą kritinės situacijos atveju sistema įspėja vairuotoją indikacija atitinkamame išoriniame veidrodyje. Jei sistema atpažįsta kritinę situaciją, kai vairuotojas persirikiavimui į kitą eismo juostą įjungia posūkių rodiklius, ji papildomai įspėja vairuotoją mirksinčia indikacija. Pastaba: įskaitant skersinio eismo stebėjimo asistentą gale tik su 7X2 arba 7X5	7Y1	592	592	592
Pastovaus greičio palaikymo sistema	8T6	313	313	313
Automatinis atstumo reguliavimas ACC ir greičio ribotuvas Pastaba: tik modeliams su mechanine pavarų dėže, tik su 9S6 arba 9S8	8T7	727	727	727
Kelio ženklų atpažinimas naudojant kamerą Pastaba: tik su PYH	QR9	246	246	246
Parkavimo pagalbos sistema gale	7X1	436	436	436
Parkavimo pagalbos sistema priekyje ir gale	7X2	815	815	815



# Papildoma įranga

	Kodas	Q2	Q2 advanced	Q2 S line
		Kaina EUR su PVM		
<b>Asistavimo sistemos / saugumas</b>				
<b>Parkavimo asistentų paketas</b> Galinio vaizdo kamera (KA2) Įkalnės asistentas (UH2) Parkavimo pagalbos sistema „Plus“ (7X2) Pasirinktinai:	PYI	1 297	1 297	1 297
Parkavimo asistentas su parkavimo sistema „plus“	7X5	134	134	134
<b>Saugos asistentų paketas</b> „Audi pre sense basic“ sistema (7W1) „Audi side assist“ sistema (persirikiavimo į kitą eismo juostą asistentas) (7Y1)	PYL	815	815	815
<b>Važiavimo asistentų paketas</b> Kelio ženklų atpažinimas naudojant kamerą (QR9) Adaptyvus greičio reguliavimo asistentas su kritinių situacijų asistentu (6I6) MMI navigacijos sistema „plus“ su „MMI touch“ (7UG) „Audi virtual cockpit“ prietaisų skydelis (9S8) Pastaba: tik su 9VD arba 9VS ir IT1 ir 1XW arba 1XX arba 2PF arba 2PK, ne modeliams su mechanine pavarų dėže	PYJ	3 900	3 900	3 900
<b>Apšvietimas</b>				
Priekinių žibintų apiplovimo sistema	8X1	291	291	291
<b>Tolimųjų šviesų valdymas</b> Priešpriešiais atvažiuojančių eismo dalyvių akinimo sumažinimas automatiškai, priklausomai nuo situacijos, įjungiant ir išjungiant tolimąsias šviesas Pastaba: tik su 4L6 ir 6I3 arba PYJ	8G1	151	151	151
Galiniai šviesos diodų žibintai	8VG	335	335	335
<b>Matriciniai priekiniai šviesos diodų žibintai ir galiniai šviesos diodų žibintai</b> Tarp paketo sudedamųjų dalių: Matriciniai priekiniai šviesos diodų žibintai su dinaminiais posūkių rodikliais Galiniai šviesos diodų žibintai su dinaminiais posūkių rodikliais Pastaba: tik su 6I3 arba PYJ	PXC	1 106	1 106	1 106



# Papildoma įranga

	Kodas	Q2	Q2 advanced	Q2 S line
		Kaina EUR su PVM		
<b>Stogo sistemos</b>				
Panoraminiis stiklinis stoglangis Pastaba: tik su QQ1 arba QQ2	3FB	1 106	1 106	1 106
<b>Oro kondicionierius</b>				
Prabangi automatinė oro kondicionieriaus sistema su saulės sensoriumi	9AK	659	659	659
Autonominis šildymas su nuotoliniu valdymu Pastaba: tik su 4A3 ir 9AK Pastaba: ne su 30 TDI	9M9	1 564	1 564	1 564
<b>Bagažo tvirtinimo ir daiktadėžių sistemos</b>				
<b>Funkcinis paketas</b>				
Daiktadėžių ir bagažinės įrangos paketas (QE3) Užrakinamas pirštinių skyrius, kišenės daiktams galinėje priekinių sėdynių atlošų pusėje, daiktadėžė po priekinio keleivio sėdyne 12 voltų kištukinis lizdas bagažinėje Įtempiamas tinklas, bagažo tinklas Antrasis bagažinės apšvietimo šviestuvus šoniniame apmušime Visas arba 40:20:40 santykiu nulenkiamas galinės sėdynės atlošas (3NT) Pastaba: tik su 6E3	PYM	493	493	493
<b>Daiktadėžių ir bagažo skyriaus įrangos paketas</b>				
Užrakinamas pirštinių skyrius, kišenės daiktams galinėje priekinių sėdynių atlošų pusėje, daiktadėžė po priekinio keleivio sėdyne 12 voltų kištukinis lizdas bagažinėje Įtempiamas tinklas, bagažo tinklas Antrasis bagažinės apšvietimo šviestuvus šoniniame apmušime 2 USB įkrovimo sąsajos keleiviams gale galinėje vidurinės konsolės dalyje Pastaba: tik su 6E3	QE3	212	212	212
<b>Rakinimo sistemos</b>				
<b>Komfortinio raktų sistema su užrakinimo apsauga</b>				
Komfortinio raktų sistema užtikrina paprastą prieigos valdymą ir autorizaciją variklio paleidimui be aktyvaus raktų naudojimo būtinybės.	4F2	436	436	436
Elektra atidaromas ir uždaromas bagažinės dangtis	4E7	548	548	548



# Papildoma įranga

	Kodas	Q2	Q2 advanced	Q2 S line
		Kaina EUR su PVM		
<b>Galinio vaizdo veidrodžiai</b>				
Elektra nustatomi, prilenkiami ir šildomi išoriniai galinio vaizdo veidrodžiai, automatiškai tamsėjantys išoriniai galinio vaizdo veidrodžiai abiejose pusėje Pastaba: tik su 4L6	6XK	392	392	392
Automatiškai tamsėjantis vidinis galinio vaizdo veidrodis su šviesos ir lietaus sensoriumi	4L6	179	179	179
<b>Stiklai</b>				
Tamsinti stiklai - tamsintas galinis stiklas, galinių durų stiklai ir galiniai šoniniai stiklai	VW1	447	447	447
<b>Kita eksterjero įranga</b>				
Paruošimas priekabos tempimo įrangai	1M5	179	179	179
Priekabos prikabinimo įranga	1D2	883	883	883
Be modelio ir variklio identifikavimo užrašų automobilio gale	2Z0	0	0	0
Modelio identifikavimo užrašas be variklio identifikavimo užrašo	2Z7	0	0	0
<b>Juodos spalvos dizaino paketas</b> Prideda juodos spalvos akcentų eksterjerui „Audi Singleframe“ ir priekinio bamperio zonose	4ZD	-	504	504
<b>Praplėstas juodos spalvos dizaino paketas</b> Juodos spalvos dizaino paketas (4ZD) Juodos spalvos išorinių veidrodžių korpusai (6FJ) „Brilliant Black“ spalvos šoninės plokštės (6H1)	PAI	-	622	622
Juodos spalvos dizaino paketas „Plus“ Pastaba: tik su 2Z0 arba 2Z7	4ZP	-	727	727
	su PAI	-	223	223



# Papildoma įranga

Kita interjero įranga	Kodas	Q2	Q2 advanced	Q2 S line
	Kaina EUR su PVM			
Juodos spalvos medžiaginis lubų apmušimas	6NQ	263	263	263
<b>Aplinką sudarančio apšvietimo paketas</b> Papildomai prie bazinio interjero apšvietimo: Lubų modulis priekyje, įskaitant skaitymo šviestuvus Apšviečiami makiažo veidrodžiai vairuotojui ir priekiniam keleiviui Apšvietimas gale Bagažinės apšvietimas Kojų srities apšvietimas priekyje	QQ1	280	280	280
<b>Aplinką sudarančio apšvietimo paketas „plus“</b> Papildomai prie aplinką sudarančio apšvietimo paketo aplinką sudarančio apšvietimo pakete „plus“ yra: Spalvotai pašviesta apdailos juosta prietaisų panelyje (10 spalvų pasirinkimas) Spalvotai pašviesta atramų keliams priekyje apdaila (10 spalvų pasirinkimas) Nukreiptas aplinką sudarantis priekinių durų apšvietimas	QQ2	392	392	392
Derinyje su PWK arba PWM arba PWN Pastaba: tik su 7TM		112	112	112
<b>Aliuminio optikos interjero elementai</b> Aliuminio stiliaus apdailos elementai ventiliacinėse angose, galinio vaizdo veidrodžių nustatymo jungiklyje, vidinėse durų rankenose, langų kėliklių mygtukuose, stovėjimo stabdžio jungiklyje, monetų laikiklyje, pasukamajame šviesų jungiklyje bei 12 voltų kištukinio lizdo cilindrinio įdėklo apvadas ir vidinių durų atidarymo rankenėlių apvada	QJ1	79	79	79
Peleninė ir cigarečių uždegiklis priekyje	9JD	33	33	33
Apšviečiamos apsauginės slenksčių juostos su intarpais iš aliuminio priekyje Pastaba: tik su QQ1 arba QQ2	VT4	112	112	-



# Papildoma įranga

Pratęsta garantija	Kodas	Kaina EUR su PVM		
		Q2	Q2 advanced	Q2 S line
Audi pratęsta garantija, 2 + 1, maksimali rida 30 000 km	EA1	109	109	109
Audi pratęsta garantija, 2 + 1, maksimali rida 60 000 km	EA2	140	140	140
Audi pratęsta garantija, 2 + 1, maksimali rida 90 000 km	EA3	187	187	187
Audi pratęsta garantija, 2 + 1, maksimali rida 120 000 km	EB4	235	235	235
Audi pratęsta garantija, 2 + 1, maksimali rida 150 000 km	EB3	282	282	282
Audi pratęsta garantija, 2 + 2, maksimali rida 40 000 km	EA4	203	203	203
Audi pratęsta garantija, 2 + 2, maksimali rida 80 000 km	EA5	297	297	297
Audi pratęsta garantija, 2 + 2, maksimali rida 120 000 km	EA6	423	423	423
Audi pratęsta garantija, 2 + 3, maksimali rida 50 000 km	EA7	329	329	329
Audi pratęsta garantija, 2 + 3, maksimali rida 100 000 km	EA8	502	502	502
Audi pratęsta garantija, 2 + 3, maksimali rida 150 000 km	EA9	754	754	754





# Papildoma įranga

Įrangos paketai / dizaino paketai	Kodas	Kaina EUR su PVM		
		Q2	Q2 advanced	Q2 S line
<p><b>Interjeras su juodos spalvos odos ir dirbtinės odos deriniu aptrauktomis bazinėmis sėdynėmis</b></p> <p>Bazinės priekinės sėdynės (Q1A)            Juodos spalvos odos ir dirbtinės odos derinys (N1S)            „Silver grey“ spalvos dekoratyviniai intarpai durų rankenose ir prietaisų panelyje            Aliuminio optikos interjero elementai (QJ1)            Aplinką sudarančio apšvietimo paketas (QQ1)            „Titanium Grey“ spalvos medžiaginis lubų apmušimas</p> <p>Pastaba: tik su VT4 Q2 ir Q2 „advanced“ komplektacijos linijoms, ne su QQ2</p>	PWA	1 309	1 309	1 309
<p><b>Interjeras su juodos spalvos medžiaga aptrauktomis sportinėmis sėdynėmis</b></p> <p>Sportinės priekinės sėdynės (Q4H)            Juodos spalvos medžiaga „Index“ su „Rock grey“ spalvos akcentinėmis juostomis ir kontrastinėmis siūlėmis (N5G)            Priekinio keleivio sėdynės aukščio reguliavimas (3L3)            „Silver grey“ spalvos dekoratyviniai intarpai durų rankenose ir prietaisų panelyje            Aliuminio optikos interjero elementai (QJ1)            Komfortiškas priekinis vidurinis ranktūris su kampo ir išilginės padėties reguliavimu (6E3)            Aplinką sudarančio apšvietimo paketas (QQ1)            „Titanium Grey“ spalvos medžiaginis lubų apmušimas</p> <p>Pastaba: tik su VT4 Q2 ir Q2 „advanced“ komplektacijos linijoms, ne su QQ2</p>	PWB	1 007	1 007	1 007
<p><b>Interjeras su juodos spalvos odos ir dirbtinės odos deriniu aptrauktomis sportinėmis sėdynėmis</b></p> <p>Sportinės priekinės sėdynės (Q4H)            Juodos spalvos odos ir dirbtinės odos derinys su akcentinėmis sėdynės spalvos juostomis (N1S)            Priekinio keleivio sėdynės aukščio reguliavimas (3L3)            „Silver grey“ spalvos dekoratyviniai intarpai durų rankenose ir prietaisų panelyje            Aliuminio optikos interjero elementai (QJ1)            Komfortiškas priekinis vidurinis ranktūris su kampo ir išilginės padėties reguliavimu (6E3)            Aplinką sudarančio apšvietimo paketas (QQ1)            „Titanium Grey“ spalvos medžiaginis lubų apmušimas</p> <p>Pastaba: tik su VT4 Q2 ir Q2 „advanced“ komplektacijos linijoms, ne su QQ2</p>	PWC	1 958	1 958	1 958



# Papildoma įranga

Įrangos paketai / dizaino paketai	Kodas	Q2	Q2 advanced	Q2 S line
		Kaina EUR su PVM		
<b>Interjeras su juodos spalvos odos ir dirbtinės odos deriniu aptrauktomis sportinėmis sėdynėmis</b> Sportinės priekinės sėdynės (Q4H) Juodos spalvos odos ir dirbtinės odos derinys su akcentinėmis sėdynės spalvos juostomis ir „Amaretto brown“ spalvos kontrastinėmis siūlėmis (N1S) Priekinio keleivio sėdynės aukščio reguliavimas (3L3) Dekoratyviniai intarpai su šviesos grafika „Format“ prietaisų panelyje ir vidurinėje konsolėje (7TM) Aliuminio optikos interjero elementai (QJ1) Komfortiškas priekinis vidurinis ranktūris su kampo ir išilginės padėties reguliavimu (6E3) Aplinką sudarančio apšvietimo paketas „plus“ (QQ2) „Titanium Grey“ spalvos medžiaginis lubų apmušimas Dirbtine oda su kontrastinėmis siūlėmis aptraukti interjero elementai (7HB) Pastaba: tik su VT4 Q2 ir Q2 „advanced“ komplektacijos linijoms	PWE	2 011	2 011	2 011
<b>„S line“ interjeras su juodos ir pilkos spalvos medžiagos ir odos deriniu aptrauktomis sportinėmis sėdynėmis</b> Sportinės priekinės sėdynės (Q4H) Juodos ir sidabrinės spalvos „Pulse“ medžiagos ir odos derinys su „S“ logotipo įspaudais priekinių sėdynių atlošuose bei su akcentinėmis juodos spalvos juostomis ir „Rock grey“ spalvos kontrastinėmis siūlėmis (N3U) Rankinis priekinio keleivio sėdynės aukščio reguliavimas papildomai prie vairuotojo sėdynės (3L3) Aliuminio optikos interjero elementai (QJ1) Komfortiškas priekinis vidurinis ranktūris su kampo ir išilginės padėties reguliavimu (6E3) Aplinką sudarančio apšvietimo paketas (QQ1) Apšviečiamos apsauginės priekinių durų slenksčių juostos su aliuminio intarpais ir „S“ logotipais (VT5) Pakoja ir pedalai iš nerūdijančio plieno (VF1) Juodos spalvos medžiaginis lubų apmušimas (6NQ) Pastaba: tik su 1XW arba 2PF arba 2PK ir 5MB arba 5TG arba 7TM	PWK	1 824	1 824	1 824
<b>„S line“ interjeras su juodos spalvos „Dinamica“ mikropluošto ir odos deriniu aptrauktomis sportinėmis sėdynėmis</b> Sportinės priekinės sėdynės (Q4H) Juodos spalvos „Dinamica Frequency“ mikropluošto ir odos derinys su „S“ logotipo įspaudais priekinių sėdynių atlošuose bei su akcentinėmis juodos spalvos juostomis ir „Rock grey“ spalvos kontrastinėmis siūlėmis (N5T) Rankinis priekinio keleivio sėdynės aukščio reguliavimas papildomai prie vairuotojo sėdynės (3L3) Aliuminio optikos interjero elementai (QJ1) Komfortiškas priekinis vidurinis ranktūris su kampo ir išilginės padėties reguliavimu (6E3) Aplinką sudarančio apšvietimo paketas (QQ1) Apšviečiamos apsauginės priekinių durų slenksčių juostos su aliuminio intarpais ir „S“ logotipais (VT5) Pakoja ir pedalai iš nerūdijančio plieno (VF1) Juodos spalvos medžiaginis lubų apmušimas (6NQ) Dirbtine oda su kontrastinėmis siūlėmis aptraukti interjero elementai (7HB) Pastaba: tik su 1XW arba 2PF arba 2PK ir 5MB arba 5TG arba 7TM	PWM	3 036	3 036	3 036



# Papildoma įranga

Įrangos paketai / dizaino paketai	Kodas	Q2	Q2 advanced	Q2 S line
		Kaina EUR su PVM		
<p><b>„S line“ interjeras su juodos spalvos oda aptrauktomis sportinėmis sėdynėmis</b></p> <p>Sportinės priekinės sėdynės (Q4H)            Juodos spalvos „Fine Nappa“ oda su „S“ logotipo įspaudais priekinių sėdynių atlošuose bei su „Rock grey“ spalvos akcentinėmis juostomis ir kontrastinėmis siūlėmis (N2R)            Rankinis priekinio keleivio sėdynės aukščio reguliavimas papildomai prie vairuotojo sėdynės (3L3)            Aliuminio optikos interjero elementai (QJ1)            Komfortiškas priekinis vidurinis ranktūris su kampo ir išilginės padėties reguliavimu (6E3)            Dirbtine oda su kontrastinėmis siūlėmis aptraukti interjero elementai (7HB)            Aplinką sudarančio apšvietimo paketas (QQ1)            Apšviečiamos apsauginės priekinių durų slenksčių juostos su aliuminio intarpais ir „S“ logotipais (VT5)            Pakoja ir pedalai iš nerūdijančio plieno (VF1)            Juodos spalvos medžiaginis lubų apmušimas (6NQ)</p> <p>Pastaba: tik su 1XW arba 2PF arba 2PK ir 5MB arba 5TG arba 7TM</p>	PWN	3 763	3 763	3 763
<p><b>„S line“ interjeras su juodos ir raudonos spalvos oda aptrauktomis sportinėmis sėdynėmis</b></p> <p>Apimtis:</p> <ul style="list-style-type: none"> <li>· Sportinės priekinės sėdynės (Q4H)</li> <li>· Juodos spalvos „Fine Nappa“ oda su raudonos spalvos rombų raštu ir kontrastinėmis siūlėmis, „S“ logotipo įspaudai priekinių sėdynių atlošuose bei akcentinės juostos iš juodos spalvos „mono.pur 150“ dirbtinės odos (N3M)</li> <li>· „S“ emblema ir kontrastinės siūlės ant vairo, įskaitant perforuota oda aptrauktas vairo laikymo zonas</li> <li>· Rankinis priekinio keleivio sėdynės aukščio reguliavimas papildomai prie vairuotojo sėdynės (3L3)</li> <li>· Aliuminio optikos interjero apdaila (QJ1)</li> <li>· Komfortiškas priekinis vidurinis porankis su kampo ir išilginės padėties reguliavimu (6E3)</li> <li>· Dirbtine oda su kontrastinėmis siūlėmis aptraukti interjero elementai (7HB)</li> <li>· Aplinką sudarančio interjero apšvietimo paketas (QQ1)</li> <li>· Apšviečiamos apsauginės priekinių durų slenksčių juostos su intarpais iš aliuminio ir „S“ logotipais</li> <li>· Pakoja ir pedalai iš nerūdijančio plieno (VF1)</li> <li>· Juodos spalvos medžiaginis lubų apmušimas (6NQ)</li> </ul> <p>Pastaba: tik su 2PK ir 5TG arba 7TM tik modeliams su „S tronic“</p>	PWS	-	-	3 296



# Papildoma įranga

Įrangos paketai / dizaino paketai	Kodas	Q2	Q2 advanced	Q2 S line
	Kaina EUR su PVM			
<p><b>„S line“ interjero paketas</b></p> <p>Apimtis:</p> <ul style="list-style-type: none"> <li>· Sportinės priekinės sėdynės su juodos spalvos „Fine Nappa“ oda aptrauktomis vidurinėmis sėdynių dalimis su raudonos spalvos rombų raštu, juodos spalvos „Fine Nappa“ oda su raudonos spalvos kontrastinėmis siūlėmis aptrauktas sėdynių šonais ir vidurinėmis galvos atramų dalimis, akcentinėmis juostomis ant sėdynių iš juodos spalvos „mono.pur 150“ dirbtinės odos ir „S“ logotipo įspaudais priekinių sėdynių atlošuose (N3M, Q4H, 7HB)</li> <li>· Juodos spalvos dirbtine oda su raudonos spalvos kontrastinėmis siūlėmis aptrauktas komfortiškas priekinis vidurinis porankis (6E3)</li> <li>· Dekoratyviniai intarpai prietaisų panelyje bei vidurinės konsolės apdaila su šviesos grafika „Format“, apšviečiamas prietaisų panelis priekinio keleivio pusėje ir vidurinės konsolės apdaila (QJ1, 7TM)</li> <li>· Chrominiais „Slate grey“ spalvos dažais nudažytos vidinės durų rankenos</li> <li>· Aplinką sudarančio interjero apšvietimo paketas „plus“ (QQ2)</li> <li>· Ventiliacinės angos prietaisų panelyje su raudonos spalvos vidiniais žiedais (OUH)"</li> </ul> <p>Pastaba: tik su 2PK tik modeliams su „S tronic“</p>	YIX	-	-	1 732
<p><b>Raudonos spalvos „Audi Sport GmbH“ siūlės</b></p> <ul style="list-style-type: none"> <li>· „Express red“ spalvos kontrastinės siūlės ant sėdynių apmušalų, vidurinio porankio, atramų rankai duryse, atramų keliams, vairo ir važiavimo pakopų pasirinkimo svirties užvalkalų</li> <li>· Kilimėliai su „Express red“ spalvos kontrastinėmis siūlėmis</li> </ul> <p>Pastaba: tik su PWN arba PWM tik modeliams su „S tronic“</p>	YYB	-	-	335



# Audi Q2 priedai



## Oro gaiviklis, driežas (gekonas)

- geltonas su akiniais, vaisinis · rožinis
- juodas · šviesiai pilkas · raudonas
- geltonas

Oro gaiviklis, driežas, gali būti lengvai uždėtas ant oro ventilacijos grotelių. Oro gaiviklis, driežas, garantuoja malonų aromatą automobilyje maždaug 45 dienas.

13 EUR



## Jungiamieji, Android

40 EUR

## Jungiamieji, Apple Lightning connector

Premium USB laidas specialiai buvo sukurtas sujungti jūsų telefoną ar kitus mobilius įrenginius su jūsų Audi Infotainment sistema. Jis taip pat puikiai priderintas prie jūsų automobilio vidaus. Būdamas 63 cm ilgio jis leis pasidėti įrenginį šalia esančioje dėtuvėje, bet nėra toks ilgas, kad keltų nepatogumų. Galimi laidai: USB type C - į Micro-USB; arba Apple Lightning

48 EUR

## Multimedijos ekrano valiklis ir vidaus aromatų rinkinys

Dėžutėje yra pilkos spalvos liečiamų ekranų valiklis „du viename“ - mikropluošto šluostė ir purškiklis. Juodos spalvos „Audi Singleframe“ oro gaiviklis bei viena aromato lazdelė papildomai.

61 EUR



## Ventilių dangteliai su Audi logotipu

37 EUR



## Elektrinė šildymo ar šaldymo dėžė, 20ltr

Elektrinė šaldymo/šildymo dėžė yra būtinas palydovas ilgose kelionėse: gali vėsinti gėrimus ar šildyti kūdikių maistą. Tai nėra problema, naudojant energiją taupančią originalią „Audi“ šaldymo/šildymo dėžę, sukurtą pagal specifinį „Audi“ dizainą. Dėžės talpa yra apie 20 litrų ir jos viduje visada užtikrinama reikiama temperatūra. Ji be problemų tinka gabenti stovinius 2 litrų butelius, o energijos tiekiamas vykdomas per 12V lizdą transporto priemonėje. Papildomas izoliacinis dangtelis, gali padidinti naudingą tūrį apie 5 ltr bei gali pakeisti aušintuvo dangtelį bet vis tiek užtikrins reikiamą saugumą.

265 EUR

Kaina EUR su PVM



# Audi Q2 priedai

## Padangų saugojimo maišai

Ratų maišai sukomplektuotiems ratams. Pagaminta iš itin tvirto plastiko, patogų nešti. Skirti sukomplektuotų ratų transportavimui ir šviam saugojimui

**56 EUR**



## Dviračio laikiklis

Užrakinamas dviračio laikiklis pagamintas iš anoduoto aliumininio profilio ir gali būti lengvai eksploatuojamas, naudojant stogo aukštyje esančią pasukamąją rankenėlę. Maksimali apkrova: 20 kg

**196 EUR**



## Slidžių ir bagažo dėžė

Naujas, geresne aerodinamika ir sportiškesne išvaizda pasižymintis Audi dizainas – bekniedę juodą stogo dėžę puošia tik chromuoti Audi žiedai. Rakinama, atsidaranti iš abiejų pusių, tad pakrauti ir iškrauti daiktus lengva. Vidinė rankenėlė uždarymui. Paprastai ir greitai tvirtinama, su suspaudimo ribojimu. Orientuota į priekį – palengvina pasiekti bagažą. Maksimalus leidžiamas svoris: 75 kg. Išmatavimai: 2130 x 860 x 380 mm.

**1072 EUR**



## Slidžių ir snieglenčių laikiklis

Maksimaliai 4 poroms slidžių arba 2 snieglentėms, su ištraukimo funkcija. Maksimali apkrova: 28 kg

**339 EUR**



## Verslo krepšys, verslo lagaminas

Verso krepšys – tai pilnavertis nešiojamojo kompiuterio dėklas, puikiai įsikomponuojantis pačiame automobilyje. Jame telpa 15" kompiuteris ir daugybė kitų daiktų, kuriems skirti atitinkami skyreliai.

**152 EUR**



Kaina EUR su PVM



# Audi Q2 priedai



## Audi kėdutės pagrindas

Naudojant i-Size pagrindą, saugiai vežami net patys mažiausi keleiviai: skirti naudoti su Audi i-Size vaikiška kėdute.

**378 EUR**



## Vaikiškos kėdutės paklotas, sėdynės apsauga

Audi vaikiškos kėdutės paklotas sukurtas taip, kad būtų suderintas su Audi vaikiškomis kėdutėmis ir automobilio salonu.

**60 EUR**



## Atlošo apsauga su keturiomis kišenėmis

Audi atlošo apsauga sukurta taip, kad būtų suderinta su vaikiškos kėdutės paklotu ir automobilio salonu.

**39 EUR**



## Audi i-size vaikiška nešioklė

Tinka kūdikiams kurių ūgis yra apie 40 - 80 cm (rekomenduojama nuo gimimo iki maždaug 15 mėnesių).

**478 EUR**



## Audi vaikiška kėdutė i-Size

Kūdikiams, kurių kūno ilgis apytiksliai 76-105 cm (rekomenduojama nuo maždaug 15 mėnesių iki maždaug 4 metų amžiaus).

**699 EUR**



## Dualfix i-Size vaikiška kėdutė

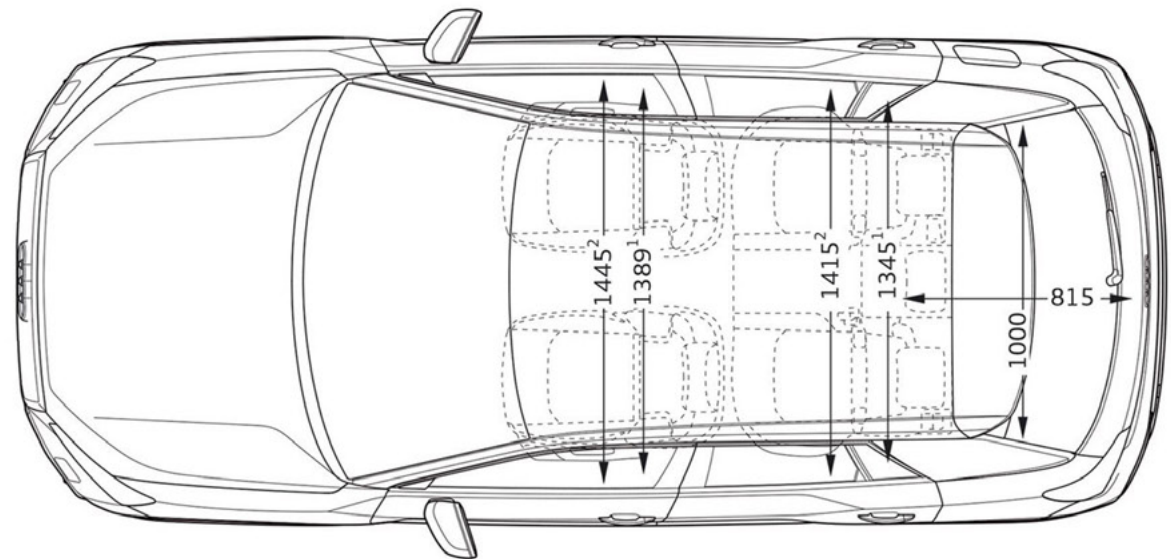
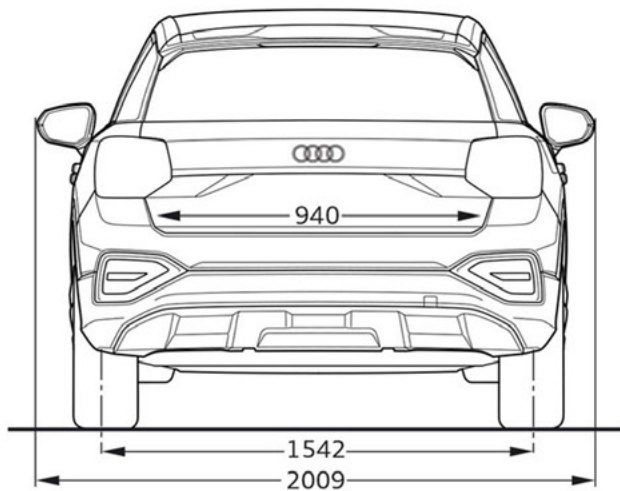
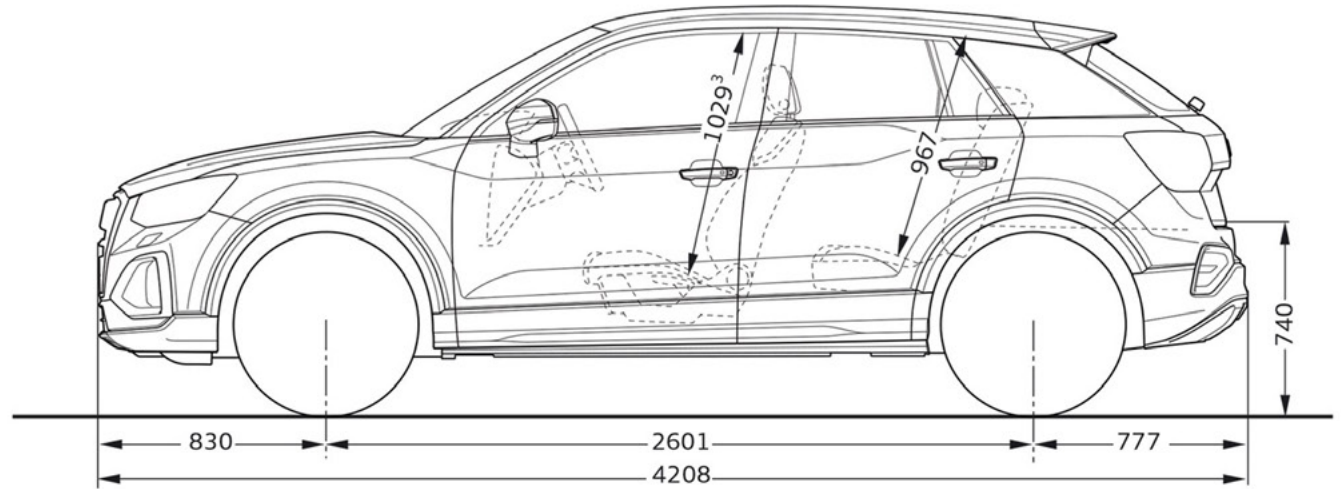
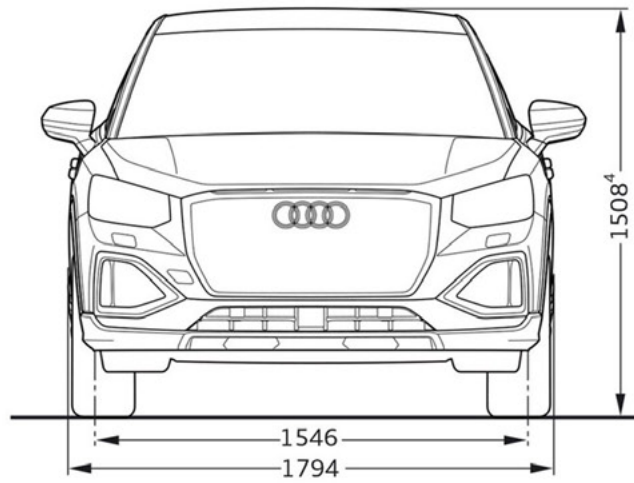
Ši kėdutė skirta naudoti vaikams nuo gimimo iki 105 cm ūgio.

**913 EUR**

Kaina EUR su PVM



# Audi Q2 matmenys





# Audi Q2 techniniai duomenys

Variklio tipas	30 TFSI			35 TFSI			35 TFSI			40 TFSI quattro		
Cilindrai / tūris (cm³)	3 / 999			4 / 1498			4 / 1498			4 / 1984		
Pavarų dėžė, pavaros tipas	6 / manual			6 / manual			7 / S tronic			7 / S tronic		
Maksimali galia, kW/AG	81 / 110			110 / 150			110 / 150			140 / 190		
Maksimalus sukimo momentas, Nm/aps.	200 / 2000 - 3000			250 / 1500 - 3500			250 / 1500 - 3500			320 / 1500 - 4100		
<b>Masės ir talpa</b>												
Nepakrauto automobilio masė, kg	1325			1365			1380			1535		
Maksimali leidžiama bendroji masė, kg	1815			1855			1870			2045		
Maksimali leidžiama stogo apkrova / atraminė apkrova, kg	60 / 75			60 / 75			60 / 75			60 / 75		
Maksimali leidžiama priekabos be stabdžių masė, kg	660			680			690			750		
Degalų bako talpa, apytiksliai, l (CNG rezervuaro talpa, kg)	50			50			50			55		
Bagažo skyriaus talpa, l	405 / 1050			405 / 1050			405 / 1050			355 / 1000		
Apsisukimo skersmuo, apytiksliai, m	11.1			11.1			11.1			11.1		
<b>Eksploatacinės charakteristikos ir sąnaudos</b>												
Maksimalus greitis, km/h	197			218			218			231		
Įsibėgėjimas 0-100 km/s	11.2			8.6			8.6			6.7		
<b>WLTP degalų sąnaudos, l/100 km (kg/100 km g-tron modeliams)</b>	Basis	advanced	S line	Basis	advanced	S line	Basis	advanced	S line	Basis	advanced	S line
mišriosios	6.5-5.7	6.5-5.8	6.5-5.8	6.6-5.8	6.6-5.9	6.6-5.9	6.6-6.0	6.6-6.1	6.7-6.1	7.8-7.1	7.8-7.2	7.9-7.2
Mišrioji WLTP CO <sub>2</sub> emisija, g/km	147-129	147-131	148-132	148-131	148-132	149-133	149-135	149-137	150-137	178-162	178-163	179-164
Emisijos standartas	Euro 6d-ISC-FCM			Euro 6d-ISC-FCM			Euro 6d-ISC-FCM			Euro 6d-ISC-FCM		

**TDI** dyzelinis variklis su bendrosios magistralės įpurškimo sistema ir turbopripūtimu

**TFSI** benzininis variklis su tiesioginiu degalų įpurškimu, turbopripūtimu

**quattro** nuolatinė visų ratų pavara

**S tronic** dvigubos sankabos pavarų dėžė

\* Degalų sąnaudų ir CO<sub>2</sub> emisijos reikšmės nurodytos diapazonais, nes jos priklauso nuo naudojamų padangų ir ratlankių kombinacijų.

\*\*Techniniai duomenys yra tik informacinio pobūdžio ir gali būti keičiami be išankstinio informavimo.



# Audi Q2 techniniai duomenys

Variklio tipas	30 TDI			35 TDI			35 TDI quattro		
Cilindrai / tūris (cm³)	4 / 1968			4 / 1968			4 / 1968		
Pavarų dėžė, pavaros tipas	7 / S tronic			7 / S tronic			7 / S tronic / quattro		
Maksimali galia, kW/AG	85 / 116			110 / 150			110 / 150		
Maksimalus sukimo momentas, Nm/aps.	250 / 1500 - 3250			360 / 1600 - 2750			360 / 1600 - 2750		
<b>Masės ir talpa</b>									
Nepakrauto automobilio masė, kg	1455			1480			1570		
Maksimali leidžiama bendroji masė, kg	1945			1970			2060		
Maksimali leidžiama stogo apkrova / atraminė apkrova, kg	60 / 75			60 / 75			60 / 75		
Maksimali leidžiama priekabos be stabdžių masė, kg	720			740			750		
Degalų bako talpa, apytiksliai, l (CNG rezervuaro talpa, kg)	50			50			55		
Bagažo skyriaus talpa, l	405 / 1050			405 / 1050			355 / 1000		
Apsisukimo skersmuo, apytiksliai, m	11.1			11.1			11.1		
<b>Eksploatacinės charakteristikos ir sąnaudos</b>									
Maksimalus greitis, km/h	201			216			210		
Įsibėgėjimas 0-100 km/s	10.3			8.4			8.2		
<b>WLTP degalų sąnaudos, l/100 km (kg/100 km g-tron modeliams)</b>	Basis	advanced	S line	Basis	advanced	S line	Basis	advanced	S line
mišriosios	5.2-4.7	5.2-4.8	5.2-4.8	5.3-4.8	5.3-4.8	5.3-4.8	5.8-5.3	5.8-5.3	5.9-5.3
Mišrioji WLTP CO <sub>2</sub> emisija, g/km	135-124	135-125	136-126	139-125	139-126	140-127	153-138	153-139	154-140
Emisijos standartas	Euro 6d-TEMP-EVAP-ISC			Euro 6d-ISC-FCM			Euro 6d-ISC-FCM		

**TDI** dyzelinis variklis su bendrosios magistralės įpurškimo sistema ir turbopripūtimu

**TFSI** benzininis variklis su tiesioginiu degalų įpurškimu, turbopripūtimu

**quattro** nuolatinė visų ratų pvara

**S tronic** dvigubos sankabos pavarų dėžė

\* Degalų sąnaudų ir CO<sub>2</sub> emisijos reikšmės nurodytos diapazonais, nes jos priklauso nuo naudojamų padangų ir ratlankių kombinacijų.

\*\*Techniniai duomenys yra tik informacinio pobūdžio ir gali būti keičiami be išankstinio informavimo.



# Padangų parametų klasifikacija

Lentelėje Jūs rasite Audi Q2 skirtingų padangų dydžių degalų naudojimo efektyvumo klasės, sukibimo su šlapia danga klasės ir išorinio riedėjimo triukšmo klasės diapazonus.

## Paaiškinimai



### Degalų naudojimo efektyvumas

Padangų degalų naudojimo efektyvumo klasė kinta priklausomai nuo pasipriešinimo riedėjimui tarp šių klasifikacijų:

- A – efektyviausios padangos, kurios taupo degalus.
- E – mažiausiai efektyvios padangos, kurios sąlygoja didžiausias degalų sąnaudas.



### Sukibimas su šlapia danga

Sukibimo su šlapia danga klasė teikia informaciją apie stabdymo šlapiomis oro sąlygomis savybes ir siekia nuo

- A (didžiausias saugumas) iki
- E (mažiausias saugumas).



### Riedėjimo triukšmas

Padangų riedėjimo triukšmas arba išorinio triukšmo lygis matuojamas decibelais (dB) ir nurodomas skaičiumi vietoje XY. Papildomai riedėjimo triukšmas suskirstomas į tris pakopas – A, B ir C.



### Sukibimas su sniegu

Šiuo ženklu pažymėtos padangos yra tinkamos naudoti ekstremaliomis sniego sąlygomis.



### Sukibimas su ledu

Šiuo ženklu pažymėtos padangos apskaičiuotos kelio paviršiams su ledo sluoksniu arba kietai sniego dangai. Dygliuotos padangos apskaičiuotos kelio paviršiams su ledo sluoksniu arba kietai sniego dangai ir turėtų būti naudojamos tik labai sunkiomis oro sąlygomis (pvz., žemos temperatūros sąlygomis). Dygliuotų padangų naudojimas mažiau sunkiomis oro sąlygomis (pvz., drėgmės arba aukštesnės temperatūros sąlygomis) gali sąlygoti, ypač sukibimo su šlapia danga, valdomumo ir nusidėvėjimo atžvilgiu, mažesnę pajėgumą.

Kiti nurodymai: degalų sąnaudos gali būti ženkliai sumažinamos, taikant aplinką tausojantį vairavimo stilių. Norint pagerinti degalų naudojimo efektyvumą ir sukibimą su šlapia danga, reikia reguliariai tikrinti slėgį padangose. Visuomet turi būti atsižvelgiama į sustojimo kelią.

### Išsamesnės informacijos Jūs rasite adresu:

<https://www.audi.lt/lt/web/lt/innovation/important-info/eu-tyre-label.html>

Modelis	Padangos dydis	Degalų naudojimo efektyvumo klasė	Sukibimo su šlapia danga klasė	Išorinio riedėjimo triukšmo klasė dB	Sukibimas su sniegu	Sukibimas su ledu	
Q2	205/60 R 16	B	B-A	70-69	B	-	-
	215/60 R 16	A	B-A	71	B	-	-
	215/55 R 17	A	B-A	71-69	B	-	-
	215/50 R 18	B	B-A	71-69	B	-	-
	235/40 R 19	C	B-A	71-70	B	-	-

Nurodymai: Tikslingas tam tikrų padangų gaminių užsakymas dėl logistinių ir techninių gamybos priežasčių nėra įmanomas. Išsamesnės informacijos apie padangų parametrus Jūs gausite Jūsų Audi partnerio įmonėje.



# Kontaktai



**Kauno Audi centras**  
Audi Sport dileris

Chemijos g. 8, Kaunas  
+370 37467467  
audi@autojuta.lt  
www.kaunoaudicentras.audi.lt

**Møller Auto Keturi žiedai**  
Audi Sport dileris

Ukmergės g. 252, Vilnius  
+370 52388011  
audi@moller.lt  
www.mollerautovilnius.audi.lt

**Klaipėdos Audi centras**

Šilutės pl. 50, Klaipėda  
+370 61258526  
info@klasera.lt  
www.klaipedosaudicentras.audi.lt