



Q3



Audi Vorsprung durch Technik

Turinys



Kainoraštis

Bazinė įranga

- 5 Ratlankiai / padangos
- 6 Apšvietimas
- 6 Galinio vaizdo veidrodžiai
- 6 Rakinimo sistemos
- 6 Stiklai
- 7 Kita eksterjero įranga
- 7 Sėdynės / komfortas
- 8 Kita interjero įranga
- 9 Infotainment / MMI ir navigacijos sistemos
- 9 Asistavimo sistemos / saugumas
- 10 Technologijos / važiuoklė

Papildoma įranga

- 11 Spalvos

- 13 Ratlankiai / padangos
- 16 Važiuklė / stabdžiai
- 16 Sėdynės
- 17 Sėdėjimo komfortas
- 17 Sėdynių apmušalai / odos paketai
- 18 Interjero apdaila
- 18 Vairai / pavarų perjungimo svirtys / valdymo elementai
- 19 Informacija ir pramogos / MMI ir navigacijos sistemos
- 20 Informacija ir pramogos / radijo ir TV sistemos
- 20 Informacija ir pramogos / telefonas ir komunikacija
- 21 Asistavimo sistemos / saugumas
- 22 Apšvietimas
- 23 Stogo sistemos
- 23 Oro kondicionierius
- 23 Bagažo tvirtinimo ir daiktadėžių sistemos
- 23 Rakinimo sistemos
- 24 Galinio vaizdo veidrodžiai

- 24 Stiklai
- 25 Kita eksterjero įranga
- 25 Kita interjero įranga
- 26 Pratęsta garantija
- 27 Įrangos paketai / dizaino paketai

Audi Q3 priedai

Matmenys

Techninė informacija

Padangų parametų klasifikacija

Kontaktai

Q3 kainoraštis

Galios žymėjimo užrašas	Variklio tipas	Pavarų dėžė / pavaros tipas	Cilindrai / tūris cm ³	Galia kW/AG	Q3 EUR su PVM EUR be PVM	Q3 advanced EUR su PVM EUR be PVM	Q3 S line EUR su PVM EUR be PVM
35 TFSI	1.5TFSI	6 / manual	4 / 1498	110 / 150	36 200 29 917 F3BAYC	38 100 31 488 F3BBYC	39 400 32 562 F3BCYC
35 TFSI	1.5TFSI	7 / S tronic	4 / 1498	110 / 150	39 200 32 397 F3BAYG	41 150 34 008 F3BBYG	42 450 35 083 F3BCYG
40 TFSI quattro	2.0TFSI	7 / S tronic / quattro	4 / 1984	140 / 190	45 100 37 273 F3BAHY	47 050 38 884 F3BBHY	48 300 39 917 F3BCHY
45 TFSI quattro	2.0TFSI	7 / S tronic / quattro	4 / 1984	180 / 245	50 300 41 570 F3BAKY	52 250 43 182 F3BBKY	53 500 44 215 F3BCKY
35 TDI	2.0TDI	7 / S tronic	4 / 1968	110 / 150	40 550 33 512 F3BARG	42 500 35 124 F3BBRG	43 750 36 157 F3BCRG
35 TDI quattro	2.0TDI	7 / S tronic / quattro	4 / 1968	110 / 150	42 950 35 496 F3BARY	44 900 37 107 F3BBRY	46 150 38 140 F3BCRY
40 TDI quattro	2.0TDI	7 / S tronic / quattro	4 / 1968	147 / 200	46 650 38 554 F3BALY	48 600 40 165 F3BBLY	49 850 41 198 F3BCLY

Išsami techninė informacija pateikta čia 

Kainos apima automobilio pristatymą, priešpardaviminį patikrinimą, avarinį trikampį, gesintuvą ir pirmosios pagalbos rinkinį.

Kainos apskaičiuotos taikant visus Lietuvoje galiojančius mokesčius. Nurodytos kainos, papildomos įrangos komplektacija bei galimų modelių pasirinkimas yra tik informacinio pobūdžio ir gali būti keičiami be išankstinio informavimo.

Nurodytos kainos neapima registracijos mokesčio, priimto Lietuvos Respublikos motorinių transporto priemonių registracijos mokesčio įstatyme 2019 m. gruodžio 17 d.

Nr. XIII-2690 ir įsigaliojusio nuo 2020 m. liepos 1 d.

Kainos galioja nuo 16.05.2023.



Q3 Sportback kainoraštis

Galios žymėjimo užrašas	Variklio tipas	Pavarų dėžė / pavaros tipas	Cilindrai / tūris cm ³	Galia kW/AG	Q3 Sportback EUR su PVM EUR be PVM	Q3 Sportback S line EUR su PVM EUR be PVM
35 TFSI	1.5TFSI	6 / manual	4 / 1498	110 / 150	39 250 32 438 F3NAYC	42 450 35 083 F3NCYC
35 TFSI	1.5TFSI	7 / S tronic	4 / 1498	110 / 150	42 300 34 959 F3NAYG	45 550 37 645 F3NCYG
40 TFSI quattro	2.0TFSI	7 / S tronic / quattro	4 / 1984	140 / 190	48 200 39 835 F3NAHY	51 400 42 479 F3NCHY
45 TFSI quattro	2.0TFSI	7 / S tronic / quattro	4 / 1984	180 / 245	53 400 44 132 F3NAKY	56 600 46 777 F3NCKY
35 TDI	2.0TDI	7 / S tronic	4 / 1968	110 / 150	43 650 36 074 F3NARG	46 850 38 719 F3NCRG
35 TDI quattro	2.0TDI	7 / S tronic / quattro	4 / 1968	110 / 150	46 050 38 058 F3NARY	49 250 40 702 F3NCRY
40 TDI quattro	2.0TDI	7 / S tronic / quattro	4 / 1968	147 / 200	49 750 41 116 F3NALY	52 950 43 760 F3NCLY

Išsami techninė informacija pateikta čia 

Kainos apima automobilio pristatymą, priešpardaviminį patikrinimą, avarinį trikampį, gesintuvą ir pirmosios pagalbos rinkinį.

Kainos apskaičiuotos taikant visus Lietuvoje galiojančius mokesčius. Nurodytos kainos, papildomos įrangos komplektacija bei galimų modelių pasirinkimas yra tik informacinio pobūdžio ir gali būti keičiami be išankstinio informavimo.

Nurodytos kainos neapima registracijos mokesčio, priimto Lietuvos Respublikos motorinių transporto priemonių registracijos mokesčio įstatyme 2019 m. gruodžio 17 d.

Nr. XIII-2690 ir įsigaliojusio nuo 2020 m. liepos 1 d.

Kainos galioja nuo 16.05.2023.



Bazinė įranga

Ratlankiai / padangos	Kodas	Q3	Q3 advanced	Q3 S line	Q3 Sportback	Q3 Sportback S line
Plieniniai ratlankiai su dideliais ratų gaubtais, 6,5J x 17, su 215/65 R17 padangomis	V36	s	-	-	-	-
Lieti aliuminio lydinio 5 stipinų dizaino ratlankiai, 7J x 18, su 235/55 R18 padangomis	C3I	-	s	-	-	-
Lieti aliuminio lydinio 5 dvigubų stipinų dizaino ratlankiai, 7J x 17, su 215/65 R17 padangomis	C2G	o	o	o	s	o
Lieti aliuminio lydinio 5 stipinų „V“ dizaino („S“ dizaino) ratlankiai, 7J x 18, su 235/55 R18 padangomis	C3Q	-	-	s	o	s
Padangų remonto komplektas	1G8	s	s	s	s	s
Slėgio padangose kontrolės indikacija	7K1	s	s	s	s	s



s = bazinė įranga - = netiekiamo o = papildoma įranga



Bazinė įranga

	Kodas	Q3	Q3 advanced	Q3 S line	Q3 Sportback	Q3 Sportback S line
Apšvietimas						
Priekiniai šviesos diodų žibintai, posūkių rodikliai su kaitinamosiomis lemputėmis	8EX	s	s	s	s	s
Galiniai žibintai su kaitinamosiomis lemputėmis; šviesos diodų galinio valstybinio numerio apšvietimas	8VA	s	s	s	s	s
Šviesos ir lietaus sensorius	8N6	s	s	s	s	s
Interjero apšvietimo paketas	QQ0	s	s	s	s	s
Galinio vaizdo veidrodžiai						
Elektra nustatomi ir šildomi išoriniai galinio vaizdo veidrodžiai	6XD	s	s	s	s	s
Kėbulo spalva dažyti išorinių galinio vaizdo veidrodžių korpusai	6FA	s	s	s	s	s
Rankiniu būdu užtamsinamas vidinis galinio vaizdo veidrodis	4L2	s	s	s	s	s
Rakinimo sistemos						
Signalizacija	PG2	s	s	s	s	s
Rankiniu būdu valdomas bagažinės dangtis	4E0	s	s	s	s	s
Stiklai						
Šilumą ir garsą izoliuojantis priekinis stiklas	4GF	s	s	s	s	s

s = bazinė įranga - = netiekama o = papildoma įranga



Bazinė įranga

	Kodas	Q3	Q3 advanced	Q3 S line	Q3 Sportback	Q3 Sportback S line
Kita eksterjero įranga						
Juodos spalvos stogo rėmo ir langų apdaila	4ZE	s	s	s	-	-
Blizgių dalių stiliaus paketas	4ZB	o	o	o	s	s
Juodos spalvos stogo bėgeliai	3S2	s	s	s	-	-
Matinės juodos spalvos bamperiai, ratų arkų apdailos ir slenksčių apdailos juostos su grūdėtu paviršiumi (plastikas)	2JB	s	-	-	-	-
Kontrastinės spalvos standartiniai bamperiai, ratų arkų apdailos ir slenksčių apdailos juostos („Manhattan grey metallic„)	2JB	-	-	-	s	-
Kontrastinės spalvos bamperiai, ratų arkų apdailos ir slenksčių apdailos juostos („Manhattan grey metallic„)	2JF	-	s	-	-	-
Visiškai nudažyti bamperiai, ratų arkų apdailos ir slenksčių apdailos juostos (kėbulo spalvos)	2JD	-	-	s	-	o
Kontrastinis dažymas „Manhattan grey“ spalvos bamperiai	2JK	-	-	o	-	s
Sėdynės / komfortas						
Medžiaginiai sėdynių apmušalai „Argument“	N0L	s	s	s	s	s
Bazinės priekinės sėdynės	Q1A	s	s	s	s	s
Mechaninis priekinių sėdynių aukščio reguliavimas	3L3	s	s	s	s	s
3 sėdimųjų vietų vientisa galinė sėdynė, 40:20:40 santykiu padalintas nulenkiamas atlošas be vidurinio ranktūrio	5KN	s	s	s	s	s
ISOFIX vaikiškų kėdučių tvirtinimai ir „Top Tether“ tvirtinimo taškai šoninėse galinėse sėdynės sėdimosiose vietose	3B4	s	s	s	s	s
Priekinis vidurinis ranktūris	6E3	s	s	s	s	s

s = bazinė įranga - = netiekama o = papildoma įranga



Bazinė įranga

Kita interjero įranga	Kodas	Q3	Q3 advanced	Q3 S line	Q3 Sportback	Q3 Sportback S line
Oda aptrauktas 3 stipinų daugiafunkcis vairas	2PU	s	s	s	s	s
Sidabrinės spalvos „Micrometallic“ interjero apdaila	5MA	s	s	s	s	s
Juodo stiklo optikos akcentinis paviršius prietaisų panelyje aplink spalvotą „MMI touch“ ekraną su aliuminio optikos rėmeliu	GT6 (RCP)	s	s	s	s	s
Rankiniu būdu valdoma oro kondicionieriaus sistema	KH6	s	s	s	s	s
2 zonų prabangi automatinė oro kondicionieriaus sistema ① (tik 1,5TFSI S tronic modeliams)	9AK	s/o	s/o	s/o	s/o	s/o
„Moon silver“ spalvos medžiaginis lubų apmušimas	6NJ	s	s	s	s	s
Kilimėliai priekyje ir gale	0TD	s	s	s	s	s
Apsauginės slenksčių juostos su aliuminio apdaila	7M1	-	s	-	-	-
Apšviečiamos apsauginės slenksčių juostos su aliuminio intarpais ir „S“ logotipais	VT5	o	o	s	o	s
Apsauginė pakrovimo krašto juosta iš nerūdijančio plieno	2P2	o	s	s	o	s

s = bazinė įranga - = netiekama o = papildoma įranga



Bazinė įranga

	Kodas	Q3	Q3 advanced	Q3 S line	Q3 Sportback	Q3 Sportback S line
Infotainment / MMI ir navigacijos sistemos						
Visiškai skaitmeninis 10,25" prietaisų skydelis	9S0	s	s	s	s	s
MMI radijo sistema „plus“	RCP	s	s	s	s	s
„Bluetooth“ sąsaja	9ZX	s	s	s	s	s
6 pasyvūs garsiakalbiai: 4 priekyje su 40 W galia ir 2 gale su 20 W galia	8RL	s	s	s	s	s
Skaitmeninės radijo transliacijos priėmimas	QV3	s	s	s	s	s
Audi muzikos sąsaja	UE7	s	s	s	s	s
Asistavimo sistemos / saugumas						
Elektromechaninis stovėjimo stabdys	UH1	s	s	s	s	s
Viso dydžio oro pagalvės vairuotojui ir priekiniam keleiviui su priekinio keleivio oro pagalvės deaktyvavimo jungikliu	4UF	s	s	s	s	s
Šoninės oro pagalvės priekyje ir galvos oro pagalvių sistema	4X3	s	s	s	s	s
Programuojamas greičio ribotuvas	8T9	s	s	s	s	s
Nuovargio atpažinimo asistentas		s	s	s	s	s
Antrinių susidūrimų išvengimo stabdymo asistentas		s	s	s	s	s
„Audi pre sense basic“ sistema	7W1	s	s	s	s	s
Įspėjimas išvažiuojant iš eismo juostos ir persirikiavimo į kitą eismo juostą asistentas	7Y1/6I3	s	s	s	s	s
Priekinė „Audi pre sense“ sistema	6K2	s	s	s	s	s
„Audi connect“ paslauga „Emergency call“	NZ2	s	s	s	s	s

s = bazinė įranga - = netiekiamas o = papildoma įranga





Bazinė įranga

Technologijos / važiuoklė	Kodas	Q3	Q3 advanced	Q3 S line	Q3 Sportback	Q3 Sportback S line
Standartinė važiuoklė	1JA	s	s	s	o/s	o/s
„Audi drive select“ sistema	2H6	o	o	o	s	s
Elektromechaninis vairo stiprintuvas „Servotronic“	1N3	s	s	s	-	-
Vairavimo sistema su progresyvia charakteristika	1N7	o	o	o	s	s
Elektroninė stabilizavimo sistema (ESC)		s	s	s	s	s

s = bazinė įranga - = netiekiama o = papildoma įranga


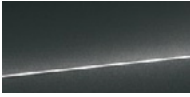



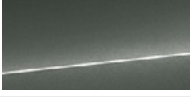


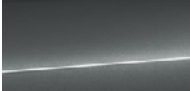


Papildoma įranga

Spalvos	Kodas	Q3	Q3 advanced	Q3 S line	Q3 Sportback	Q3 Sportback S line
	Kaina EUR su PVM					
"Arkona White" spalvos		0	0	0	0	0
"Pulse Orange" spalvos		386/-	386/-	386	386/-	386
„Metallic“ ir „pearl effect“ spalvos		782	782	782	782	782
„Audi exclusive“ individualios spalvos	Q0Q0	3 017	3 017	3 017	3 017	3 017
„Audi exclusive“ spalva „Matt effect“	0000	5 140	5 140	5 140	5 140	5 140
Dažytos visos išorinės dalys Kėbulo spalvos bamperiai	2JG/2JD	-	280	-	-	280
Kontrastinis dažymas „Manhattan grey“ spalvos bamperiai	2JK	-	-	280	-	s
Kėbulo spalva						
Arkona White		Z9Z9	x	x	x	x
Pulse Orange		M9M9	x	x	x	x



Papildoma įranga

		Kodas	Q3	Q3 advanced	Q3 S line	Q3 Sportback	Q3 Sportback S line	
„Metallic“ kėbulo spalva		Kaina EUR su PVM						
Florett Silver		L5L5	x	x	-	x	-	
Nano Grey		G3G3	x	x	-	x	-	
Glacier White		2Y2Y	x	x	x	x	x	
Mythos Black		0E0E	x	x	x	x	x	
Progressive Red		B1B1	x	x	x	x	x	
Chronos Grey		Z7Z7	x	x	x	x	x	
Navarra blue		2D2D	x	x	x	x	x	
Dew Silver Metallic		N8N8	-	-	-	x	x	
„Pearlescent“ kėbulo spalva								
Daytona Grey		6Y6Y	-	-	x	-	x	



Papildoma įranga

Ratlankiai / padangos

Lieti aliuminio lydinio 5 dvigubų stipinų dizaino ratlankiai,
7J x 17, su 215/65 R17 padangomis



Kodas

Q3

Q3 advanced

Q3 S line

Q3 Sportback

Q3 Sportback
S line

Kaina EUR su PVM

C2G 559 0 0 s 0

Lieti aliuminio lydinio 5 dvigubų stipinų dizaino ratlankiai,
7J x 18, su 235/55 R18 padangomis



C2I 1 341 223 223 782 223

Lieti aliuminio lydinio 5 stipinų „Y“ dizaino, iš dalies poliruoti ratlankiai,
7J x 18, su 235/55 R18 padangomis



C3P 1 509 392 392 951 392

Lieti aliuminio lydinio 5 stipinų „Dynamic“ dizaino ratlankiai,
7J x 19, su 235/50 R19 padangomis



43K 2 123 1 006 1 006 1 564 1 006



Papildoma įranga

Ratlankiai / padangos

Lieti aliuminio lydinio 20 stipinų „V“ dizaino, kontrastinės pilkos spalvos iš dalies poliruoti ratlankiai, 7J x 19, su 235/50 R19 padangomis



Kodas

Q3

Q3 advanced

Q3 S line

Q3 Sportback

Q3 Sportback S line

Kaina EUR su PVM

V72 2 292 1 174 1 174 1 733 1 174

Lieti aliuminio lydinio 5 dvigubų stipinų „Dynamic“ dizaino ratlankiai („S“ dizainas), 7J x 19, su 235/50 R19 padangomis



U25 - - 1 006 - 1 006

„Audi Sport“ lieti aliuminio lydinio 5 dvigubų stipinų dizaino, matinio titano optikos ratlankiai, 8,5J x 19, su 255/45 R19 padangomis



44Q - 2 011 2 011 2 682 2 123

„Audi Sport“ lieti aliuminio lydinio 7 stipinų „Rotor“ dizaino, blizgios juodos antracito spalvos ratlankiai, 8,5J x 19, su 255/45 R19 padangomis



44S - 2 011 2 011 2 682 2 123



Papildoma įranga

Ratlankiai / padangos

„Audi Sport“ lengvojo lydinio 5 stipinų „Trapezoid“ dizaino, matinio titano optikos ratlankiai su šviesiomis briaunomis, 8,5J x 19, su 255/45 R19 padangomis



Kodas

Q3

Q3 advanced

Q3 S line

Q3 Sportback

Q3 Sportback S line

Kaina EUR su PVM

42D - 2 011 2 011 2 682 2 123

„Audi Sport“ lengvojo lydinio 5 dvigubų stipinų „Rotor“ dizaino, matinės juodos spalvos ratlankiai su šviesiomis briaunomis, 8,5J x 20, su 255/40 R20 padangomis



42F - 2 570 2 570 3 241 2 682

„Audi Sport“ lieti aliuminio lydinio 5 stipinų „V Star“ dizaino matinio titano optikos ratlankiai, 8,5J x 20, su 255/40 R20 padangomis



52Z - 2 570 2 570 3 241 2 682

„Audi Sport“ lieti aliuminio lydinio 5 dvigubų stipinų modulinio dizaino ratlankiai su matinės pilkos struktūrinės spalvos įdėklais, 8,5J x 20, su 255/40 R20 padangomis



F73 - 2 570 2 570 3 241 2 682



Papildoma įranga

	Kodas	Q3	Q3 advanced	Q3 S line	Q3 Sportback	Q3 Sportback S line
	Kaina EUR su PVM					
Ratlankiai / padangos						
Vietą taupantis atsarginis ratas	1G9	168	168	168	168	168
① Pastaba: ne 1,5 l TFSI „S tronic“						
Vagystę apsunkinantys ratų varžtai ir įspėjimo dėl atsileidusio rato sistema	1PE	39	39	39	39	39
Važiuklė / stabdžiai						
Vairavimo sistema su progresyvia charakteristika	1N7	313	313	313	s	s
Standartinė važiuklė	1JA	s	s	o	o	o
Sportinė važiuklė	1JC	246	246	s	s	s
Važiuklė su amortizatorių reguliavimu	PDE	1 319	1 319	1 319	1 095	1 095
įskaitant „Audi drive select“ sistemą – skirtingi režimai („auto“, „comfort“, „dynamic,“)						
„Audi drive select“ sistema	2H6	223	223	223	s	s
Galimi režimai: „auto“, „comfort“, „dynamic“, „offroad“, „efficiency“, „individual“						
Sėdynės						
Sportinės priekinės sėdynės	Q4H	346	346	346	346	346
Pastaba: ne su N0L ir N1M						
Vientisa galinė sėdynė „plus“	5KR	134	134	134	134	134
Galinės sėdynės atlošas gali būti nulenkiamas padalintas 40:20:40 santykiu, su viduriniu ranktūriu ir gėrimų laikikliu						



Papildoma įranga

	Kodas	Q3	Q3 advanced	Q3 S line	Q3 Sportback	Q3 Sportback S line
	Kaina EUR su PVM					
Sėdėjimo komfortas						
Priekinių sėdynių 4 krypčių juosmens atramos reguliavimas	7P1	296	296	296	296	296
Elektra nustatoma vairuotojo sėdynė	3PB	430	430	430	430	430
Elektra nustatomos priekinės sėdynės Pastaba: tik su 7P1 ir 4E7, ir 6XF arba 6XL	3L5	782	782	782	782	782
Elektra nustatomos priekinės sėdynės su vairuotojo sėdynės atminties funkcija Pastaba: tik su 7P1 ir 4E7, ir 6XF arba 6XL	3L4	972	972	972	972	972
Priekinių sėdynių šildymas	4A3	379	379	379	379	379
Priekinių sėdynių galvos atramos su reguliavimu aukščio ir išilgine kryptimis Su rankiniu būdu nustatomu galvos atramų aukščiu ir atstumu Pastaba: ne su baziniais sėdynių apmušalais	5ZC	140	140	140	140	140
Šoninės oro pagalvės šoninėse galinės sėdynės sėdimosiose vietose	4X4	392	392	392	392	392
Sėdynių apmušalai / odos paketai						
Odos ir dirbtinės odos „mono.pur 550“ derinys Bazinėms sėdynėms: Oda aptrauktos vidurinės priekinių sėdynių ir dviejų šoninių galinių sėdynių dalys Dirbtinė oda „mono.pur 550“ aptrauktos vidinės ir išorinės sėdynių šonų pusės, durų apmušimų intarpai, vidurinis ranktūris ir vidurinė galinė sėdynė Pastaba: tik su bazinėmis sėdynėmis ir 5KR	N1M	1 062	1 062	1 062	1 062	1 062
Medžiaginiai sėdynių apmušalai „Index“ Sportinėms sėdynėms: „Index“ medžiaga aptrauktos vidurinės sėdynių dalys Vienspalvė juodos spalvos medžiaga aptrauktos vidinės ir išorinės sėdynių šonų pusės, galvos atramos, priekinis vidurinis ranktūris ir durų apmušimų intarpai	N5F	0	0	0	0	0
„Microfiber Dinamica“ ir dirbtinės odos „mono.pur 550“ derinys Sportinėms sėdynėms: Juodos spalvos „Microfiber Dinamica“ aptrauktos vidurinės priekinių sėdynių ir dviejų šoninių galinių sėdynių dalys Juodos spalvos oda aptrauktos vidinės sėdynių šonų pusės, ir iš jos pagamintos akcentinės juostos ant sėdynių Juodos spalvos dirbtinė oda „mono.pur 550“ aptrauktos išorinės sėdynių šonų pusės, durų apmušimų intarpai, vidurinė galinė sėdynė ir priekinis vidurinis ranktūris Pastaba: tik su 5KR	N5J	1 229	1 229	1 229	1 229	1 229



Papildoma įranga

	Kodas	Q3	Q3 advanced	Q3 S line	Q3 Sportback	Q3 Sportback S line
	Kaina EUR su PVM					
Interjero apdaila						
Intarpai prietaisų panelyje iš sidabrinės spalvos aliuminio	5TD	252	252	252	252	252
Juodo fortepijono lako interjero apdaila	5TL	364	364	364	364	364
Dekoratyviniai intarpai iš natūralios pilkai rudos spalvos dirbtinės liepos	5TF	436	436	436	436	436
Anglies pluošto tvilo interjero apdaila	5MB	587	587	587	587	587
Interjero elementai iš „Steel grey“ spalvos „Alcantara“ Dekoratyvinė prietaisų panelio paviršiaus, atramų rankai priekinėse ir galinėse duryse apdaila iš „Alcantara“	7HE	436	436	436	436	436
Interjero elementai iš „Amber brown“ spalvos „Alcantara“ Dekoratyvinė prietaisų panelio paviršiaus, atramų rankai priekinėse ir galinėse duryse apdaila iš „Alcantara“	7HD	436	436	436	436	436
Interjero elementai iš oranžinės spalvos „Alcantara“ Dekoratyvinė prietaisų panelio paviršiaus, atramų rankai priekinėse ir galinėse duryse apdaila iš „Alcantara“	7HB	436	436	436	436	436
Interjero elementai iš „Lunar silver“ spalvos „Alcantara“ Dekoratyvinė prietaisų panelio paviršiaus, atramų rankai priekinėse ir galinėse duryse apdaila iš „Lunar silver“ spalvos „Alcantara“	7HF	-	-	-	436	436
Vairai / pavarų perjungimo svirtys / valdymo elementai						
Oda aptrauktas 3 stipinų daugiafunkcis vairas „plus“	1XW	168	168	168	168	168
Oda aptrauktas 3 stipinų daugiafunkcis vairas „plus“ su pavarų perjungimo svirtelėmis Pastaba: tik su „S tronic“; ne su „S line“ interjeru	1XX	291	291	291	291	291
Sportinio profilio oda aptrauktas 3 stipinų daugiafunkcis vairas „plus“ su tiesia apatine dalimi Pastaba: ne su PCE	2PF	296	296	296	296	296
Sportinio profilio oda aptrauktas 3 stipinų daugiafunkcis vairas „plus“ su pavarų perjungimo svirtelėmis ir tiesia apatine dalimi Pastaba: tik su „S tronic“, ne su PCE	2PK	419	419	419	419	419
Oda aptrauktas 3 stipinų šildomas daugiafunkcis vairas „plus“ Pastaba: tik su PCG	2ZW	379	379	379	379	379



Papildoma įranga

Informacija ir pramogos / MMI ir navigacijos sistemos	Kodas	Q3	Q3 advanced	Q3 S line	Q3 Sportback	Q3 Sportback S line
	Kaina EUR su PVM					
<p>„Audi virtual cockpit“ prietaisų skydelis Visiškai skaitmeninis 10,25" prietaisų skydelis su lanksčiu informacijos atvaizdavimu Papildoma indikacijos parinktis „sport“, papildanti „classic“ indikaciją MMI sistemos funkcionalumo integracija į prietaisų skydelį Pastaba: tik su 3 stipinų daugiafunkciu vairu „plus“; ne su bazine radijo sistema</p>	9S1	201	201	201	201	201
<p>„Audi virtual cockpit“ prietaisų skydelis „plus“ Didelis visiškai skaitmeninis 12,3" prietaisų skydelis su lanksčiu informacijos atvaizdavimu Papildoma indikacijos parinktis „sport“, papildanti „classic“ indikaciją MMI sistemos funkcionalumo integracija į prietaisų skydelį Pastaba: tik su 3 stipinų daugiafunkciu vairu „plus“ ir PNB</p>	9S9	469	469	469	469	469
<p>Paruošimas MMI navigacijos sistemai „plus“ MMI radijo sistema „plus“ Aukštos raiškos 10,1" spalvotas ekranas Paruošimas MMI navigacijos sistemai „plus“ Paruošimas „Audi connect“ paslaugoms Pastaba: tik su 3 stipinų daugiafunkciu vairu „plus“, ir UI2 arba UE7, ir 9S1 arba 9S9</p>	PNC	392	392	392	392	392
<p>„MMI navigacija „plus“ Navigacijos sistema su aukštos raiškos 10,1" spalvotu ekranu ir „MMI touch“ Juodo stiklo optikos akcentinis paviršius prietaisų panelyje aplink spalvotą „MMI touch“ ekraną su aliuminio optikos rėmeliu 3D žemėlapių pavaizdavimas ir žemėlapių atnaujinimas 1 SD kortelių skaitytuvas 1 USB-A jungtis su įkrovimo funkcija Dialogas įprastine kalba 3 mėnesių „Audi connect“ navigacijos bei informacijos ir pramogų licencija Kelio ženklų atpažinimas naudojant kamerą Pastaba: tik su 3 stipinų daugiafunkciu vairu „plus“, ir 9S1 arba 9S9, ir 9VD arba 9VS, ir UI2 arba UE7</p>	PNB	2 000	2 000	2 000	2 000	2 000



Papildoma įranga

	Kodas	Q3	Q3 advanced	Q3 S line	Q3 Sportback	Q3 Sportback S line
	Kaina EUR su PVM					
Informacija ir pramogos / radijo ir TV sistemos						
Audi garso sistema 10 garsiakalbių įskaitant vidurinį garsiakalbį ir žemųjų dažnių garsiakalbį	9VD	324	324	324	324	324
„SONOS“ 3D „Premium“ klasės garso sistema	9VS	883	883	883	883	883
Informacija ir pramogos / telefonas ir komunikacija						
3 metų „Audi connect“ navigacijos bei informacijos ir pramogų „plus“ licencija Navigacija su Google Earth™ Prijungtinis dialogo įprastine kalba praplėtimas Navigacijos tikslų paieška realiuoju laiku Praplėstas 3D miestų pavaizdavimas Pranešimų ir elektroninių laiškų diktavimas įprastine kalba Prijungtinis radijas ir hibridinis radijas Muzikos kūrinių pavadinimų atpažinimas Pastaba: tik su PNB	IT3	280	280	280	280	280
Audi sąsaja išmaniajam telefonui Audi muzikos sąsaja – 2 USB-C sąsaja su įkrovimo ir duomenų perdavimo funkcijomis „Google Android Auto“, „Apple CarPlay“ Pastaba: ne su bazine radijo sistema	UI2	609	609	609	609	609
„Audi phone box“ su belaidžiu įkrovimu („Qi“ standartą palaikantiems telefonams) Galima prijungti du telefonus „Bluetooth“ jungtimi	9ZE	447	447	447	447	447



Papildoma įranga

	Kodas	Q3	Q3 advanced	Q3 S line	Q3 Sportback	Q3 Sportback S line
	Kaina EUR su PVM					
Asistavimo sistemos / saugumas						
Asistavimo vairuotojui sistemų paketas	PCE	342	342	342	342	342
Asistavimo vairuotojui sistemų paketas vienija šių asistavimo vairuotojui sistemų funkcijas:						
Priekinė "Audi pre sense" sistema						
Parkavimo sistema "plus"						
Adaptyvus važiavimo sistentas – automatinio atstumo reguliavimo ir aktyvaus eismo juostos išlaikymo asistento derinys						
Kritinių situacijų asistentas						
Pastaba: tik su "S tronic" ir 8G1 arba PXC, ir 1XX arba 1XW						
Įkalnės asistentas	UH2	90	90	90	90	90
Važiavimo nuokalne asistentas	UG5	112	112	112	112	112
Parkavimo sistema gale	7X1	504	504	504	504	504
Parkavimo sistema „plus“	7X2	839	839	839	839	839
Akustinė ir vizuali parkavimo sistema priekyje ir gale, padedanti parkuojantis ir manevruojant.						
Pastaba: ne su bazine radijo sistema						
Parkavimo asistentas	7X5	951	951	951	951	951
Pastaba: ne su bazine radijo sistema						
Kelio ženklų atpažinimas naudojant kamerą	QR9	280	280	280	280	280
Pastaba: tik su PNB						
Galinio vaizdo kamera	KA2	458	458	458	458	458
Pastaba: tik su 7X2 arba 7X5; ne su bazine radijo sistema						
360° aplinkos matymo kameros	KA6	894	894	894	894	894
Pastaba: tik su 6XK arba 6XE, ir 7X2 arba 7X5; ne su bazine radijo sistema						
Pastovaus greičio palaikymo sistema, įskaitant nustatomą greičio ribotuvą	8T6	335	335	335	335	335
Automatinis atstumo reguliavimas	PCG	771	771	771	771	771



Papildoma įranga

	Kodas	Q3	Q3 advanced	Q3 S line	Q3 Sportback	Q3 Sportback S line
	Kaina EUR su PVM					
Apšvietimas						
Priekiniai šviesos diodų žibintai su galiniais šviesos diodų žibintais įskaitant dinامينius posūkių rodiklius	PX2	995	995	995	995	995
Matriciniai priekiniai šviesos diodų žibintai su galiniais šviesos diodų žibintais įskaitant dinامينius posūkių rodiklius priekyje ir gale priekinių žibintų apiplovimo sistema	PXC	1 777	1 777	1 777	1 777	1 777
Priekinių žibintų apiplovimo sistema	8X1	296	296	296	296	296
Tolimųjų šviesų asistentas	8G1	151	151	151	151	151
Aplinką sudarančio apšvietimo paketas Papildomai prie bazinio interjero apšvietimo: Apšviečiami makiažo veidrodžiai vairuotojui ir priekiniam keleiviui Įlipimo zonos apšvietimas apatinėje priekinių ir galinių durų pusėje Apšviečiamos vidinės priekinių ir galinių durų rankenos Priekinių ir galinių durų apmušimų aplinką sudarantis apšvietimas Kojų srities apšvietimas priekyje ir gale Apšviečiamas gėrimų laikiklis priekyje Vidurinės konsolės priekyje šonų aplinką sudarantis apšvietimas Apšviečiama daiktadėžė po prietaisų paneliu Pastaba: ne su bazine radijo sistema	QQ1	280	280	280	280	280
Kontūrinio ir aplinką sudarančio daugiaspalvio reguliuojamo apšvietimo paketas Papildomai prie aplinką sudarančio apšvietimo paketo: Pasirinkimas iš 30 spalvų Kontūrinis priekinių ir galinių durų apšvietimas (suderintos spalvos) Aplinką sudarantis priekinių ir galinių durų apšvietimas (suderintos spalvos) Vidurinės konsolės priekyje šonų aplinką sudarantis apšvietimas (suderintos spalvos) Apšviečiama daiktadėžė po prietaisų paneliu (suderintos spalvos) Apšviečiamas "quattro" logotipas arba Audi žiedai (su priekinių ratų pavara) prietaisų panelyje priekinio keleivio pusėje (suderintos spalvos) Pastaba: tik su QJ1; ne su bazine radijo sistema	QQ2	392	392	392	392	392



Papildoma įranga

	Kodas	Q3	Q3 advanced	Q3 S line	Q3 Sportback	Q3 Sportback S line
	Kaina EUR su PVM					
Stogo sistemos						
Stogo bėgeliai iš anoduoto aliuminio	3S1	94	94	94	-	-
Oro kondicionierius						
2 zonų prabangi automatinė oro kondicionieriaus sistema	9AK	659	659	659	659	659
① Pastaba: bazinė įranga 1,5 l TFSI „S tronic“ modeliui						
Trijų zonų automatinė oro kondicionieriaus sistema	KH5	988	988	988	988	988
Autonominis šildymas ir vėdinimas su atskiru nuotoliniu valdymu	9M9	1 610	1 610	1 610	1 610	1 610
Pastaba: tik su 9AK; ne su bazine radijo sistema						
Bagažo tvirtinimo ir daiktadėžių sistemos						
Daiktadėžių ir bagažinės įrangos paketas	QE1	235	235	235	235	235
Tinklinės kišenės ant galinės priekinių sėdynių pusės						
Daiktadėžė po priekinio keleivio sėdyne						
Nukreipti bagažinės šviesos diodų šviestuvai galiniame dangtyje						
Bagažinės tinklas						
12 voltų kištukinis lizdas bagažinėje						
Rakinimo sistemos						
Komfortinio raktų sistema su sensoriniu bagažinės dangčio atrakinimu	PG3	458	458	458	458	458
Elektra atidaromas ir uždaromas bagažinės dangtis	4E7	548	548	548	548	548
Garažo vartų nuotolinis valdymas („HomeLink„)	VC2	263	263	263	263	263



Papildoma įranga

	Kodas	Q3	Q3 advanced	Q3 S line	Q3 Sportback	Q3 Sportback S line
	Kaina EUR su PVM					
Galinio vaizdo veidrodžiai						
Berėmis automatiškai tamsėjantis vidinis galinio vaizdo veidrodis	4L6	195	195	195	195	195
Elektra nustatomi, šildomi ir prilenkiami išoriniai galinio vaizdo veidrodžiai Pastaba: ne su 3L4	6XE	246	246	246	246	246
Abiejų pusių elektra nustatomi, prilenkiami ir šildomi automatiškai tamsėjantys išoriniai galinio vaizdo veidrodžiai Pastaba: ne su 3L4	6XK	329	329	329	329	329
„Audi exclusive“ anglies pluošto išorinių galinio vaizdo veidrodžių korpusai	6FQ	727	727	727	727	727
Elektra prilenkiami, nustatomi ir šildomi išoriniai galinio vaizdo veidrodžiai su atminties funkcija Pastaba: tik su 3L4	6XF	246	246	246	246	246
Elektra nustatomi, prilenkiami ir šildomi automatiškai tamsėjantys išoriniai galinio vaizdo veidrodžiai su atminties funkcija Pastaba: tik su 3L4	6XL	329	329	329	329	329
Stiklai						
Tamsinti galinis stiklas, galinių durų stiklai ir galiniai šoniniai stiklai („privacy“ stiklai)	QL5	447	447	447	447	447



Papildoma įranga

	Kodas	Q3	Q3 advanced	Q3 S line	Q3 Sportback	Q3 Sportback S line
	Kaina EUR su PVM					
Kita eksterjero įranga						
Blizgių dalių stiliaus paketas	4ZB	223	223	223	s	s
Juodos spalvos stiliaus paketas	4ZD	-	615	615	615	615
Juodos spalvos stiliaus akcentai aplink „Audi Singleframe“, šoninių langų apdailos juostose, priekiniame ir galiniame bamperiuose						
Pasirinktinai: juodos spalvos išorinių veidrodžių korpusai	6FJ	118	118	118	118	118
Juodos spalvos stiliaus paketas „plus“	4ZP	-	838	838	-	838
Blizgios juodos spalvos Audi žiedai ir užrašai, apima: Juodos spalvos stiliaus paketas						
Paruošimas priekabos prikabinimo įrangai	1M5	179	179	179	179	179
Mechaniškai atlenkiama priekabos prikabinimo įranga	1M6	995	995	995	995	995
Be modelio ir variklio identifikavimo užrašų automobilio gale	2Z0	0	0	0	0	0
Kita interjero įranga						
Juodos spalvos medžiaginis lubų apmušimas	6NQ	263	263	263	263	263
Aliuminio optikos interjero elementai	QJ1	101	101	101	101	101
Aliuminio optikos veidrodžių nustatymo jungiklis, langų valdymo jungikliai, stovėjimo stabdžio valdymo mygtukas, vidinių durų rankenų apdaila ir priekinių durų apdaila						
12 voltų kištukinis lizdas ir 2 USB-C jungtys keleivių skyriaus gale	7B6	83	83	83	83	83
Cigarečių uždegiklis ir peleninė: cigarečių uždegiklis ir išimama peleninė vidurinės konsolės priekyje	9JC	33	33	33	33	33



Papildoma įranga

Pratęsta garantija	Kodas	Q3	Kaina EUR su PVM			
			Q3 advanced	Q3 S line	Q3 Sportback	Q3 Sportback S line
Audi pratęsta garantija, 2 + 1, maksimali rida 30 000 km	EA1	140	140	140	140	140
Audi pratęsta garantija, 2 + 1, maksimali rida 60 000 km	EA2	203	203	203	203	203
Audi pratęsta garantija, 2 + 1, maksimali rida 90 000 km	EA3	266	266	266	266	266
Audi pratęsta garantija, 2 + 1, maksimali rida 120 000 km	EB4	282	282	282	282	282
Audi pratęsta garantija, 2 + 1, maksimali rida 150 000 km	EB3	345	345	345	345	345
Audi pratęsta garantija, 2 + 2, maksimali rida 40 000 km	EA4	282	282	282	282	282
Audi pratęsta garantija, 2 + 2, maksimali rida 80 000 km	EA5	423	423	423	423	423
Audi pratęsta garantija, 2 + 2, maksimali rida 120 000 km	EA6	612	612	612	612	612
Audi pratęsta garantija, 2 + 3, maksimali rida 50 000 km	EA7	455	455	455	455	455
Audi pratęsta garantija, 2 + 3, maksimali rida 100 000 km	EA8	707	707	707	707	707
Audi pratęsta garantija, 2 + 3, maksimali rida 150 000 km	EA9	1 084	1 084	1 084	1 084	1 084



Papildoma įranga

Įrangos paketai / dizaino paketai

Interjero rinktinio dizaino paketas

Sportinės priekinės sėdynės
 Aliuminio optikos interjero elementai
 Kontūrinio ir aplinką sudarančio daugiaspalvio apšvietimo paketas
 Apšviečiamos apsauginės slenksčių juostos su aliuminio intarpais
 Apsauginė pakrovimo krašto juosta iš nerūdijančio plieno
 Intarpai iš tamsaus aliuminio „Dimension“
 Dailaus dažymo „Ferrum grey metallic“ spalva nudažytos vidurinės konsolės zonos ir vidinės priekinių durų rankenos
 Juodos spalvos priekiniai ir galiniai kilimėliai su „Rock grey“ spalvos kontrastinėmis siūlėmis

„Medžiagos „Syntax“ ir dirbtinės odos „mono.pur 550“ derinys
 „Pando grey“ spalvos medžiaga „Syntax“ aptrauktos vidurinės priekinių sėdynių ir dviejų šoninių galinių sėdynių dalys
 „Steel grey“ spalvos „Microfiber Dinamica“ aptrauktos vidinės sėdynių šonų pusės

Interjero elementai iš „Steel grey“ spalvos „Alcantara“

Oda aptrauktas 3 stipinų šildomas daugiafunkcis vairas „plus“ su chromuota apdaila

Vientisa galinė sėdynė „plus“

Pastaba: tik su NOS, ir 7HE, ir 5KR, ir 1XW

Pasirinktinai:

Odos ir dirbtinės odos „mono.pur 550“ derinio interjero rinktinio dizaino paketas

„Pando grey“ spalvos oda aptrauktos vidurinės priekinių sėdynių ir dviejų šoninių galinių sėdynių dalys
 „Pando grey“ spalvos dirbtinė oda „mono.pur 550“ aptrauktos vidinės ir išorinės sėdynių šonų pusės, durų apmušimų intarpai, vidurinė galinė sėdynė ir priekinis vidurinis ranktūris
 Akcentinės juostos ant sėdynių iš „Steel grey“ spalvos odos
 „Rock grey“ spalvos kontrastinės siūlės

Kodas	Q3	Q3 advanced	Q3 S line	Q3 Sportback	Q3 Sportback S line
-------	----	-------------	-----------	--------------	---------------------

Kaina EUR su PVM

WK8 1 678 1 678 1 678 1 678 1 678

N1J

7HE 436 436 436 436 436

1XW 168 168 168 168 168

5KR 134 134 134 134 134

N1B 280 280 280 280 280



Papildoma įranga

Įrangos paketai / dizaino paketai	Kodas	Q3	Q3 advanced	Q3 S line	Q3 Sportback	Q3 Sportback S line
	Kaina EUR su PVM					
<p>Odos ir dirbtinės odos „mono.pur 550“ derinio interjero rinktinio dizaino paketas „Amber brown“ spalvos oda aptrauktos vidurinės priekinių sėdynių ir dviejų šoninių galinių sėdynių dalys Juodos spalvos dirbtine oda „mono.pur 550“ aptrauktos vidinės ir išorinės sėdynių šonų pusės, durų apmušimų intarpai, vidurinė galinė sėdynė ir priekinis vidurinis ranktūris Akcentinės juostos ant sėdynių iš „Amber brown“ spalvos „Microfiber Dinamica“ „Amber brown“ spalvos kontrastinės siūlės</p>	N1X	280	280	280	280	280
<p>Interjero elementai iš „Amber brown“ spalvos „Alcantara“</p>	7HD	436	436	436	436	436
<p>Oda aptrauktas 3 stipinų daugiafunkcis vairas „plus“ su pavarų perjungimo svirtelėmis</p>	1XX	291	291	291	291	291
<p>Oda aptrauktas 3 stipinų šildomas daugiafunkcis vairas „plus“</p>	2ZW	379	379	379	379	379
<p>Interjeras „S line“ Sportinės priekinės sėdynės Pedalų antdėklai ir pakoja iš nerūdijančio plieno Apšviečiamos apsauginės slenksčių juostos su aliuminio intarpais ir „S“ logotipais Apsauginė pakrovimo krašto juosta iš nerūdijančio plieno Intarpai iš tamsaus aliuminio „Dimension“ Dailaus dažymo „Slate grey“ spalva nudažytos vidurinės konsolės zonos ir vidinės priekinių durų rankenos Juodos spalvos priekiniai ir galiniai kilimėliai su „Rock grey“ spalvos kontrastinėmis siūlėmis Lubų apmušimas iš juodos spalvos medžiagos</p>	WQS	1 711	1 711	1 711	1 711	1 711
<p>„Medžiagos „Pulse“ ir dirbtinės odos „mono.pur 550“ derinys, „S line“ logotipo įspaudai priekinių sėdynių atlošuose Juodos ir sidabrinės spalvų arba juodos ir raudonos spalvų medžiaga „Pulse“ aptrauktos vidurinės priekinių sėdynių ir dviejų šoninių galinių sėdynių dalys „Steel grey“ spalvos oda aptrauktos vidinės sėdynių šonų pusės „Steel grey“ spalvos dirbtine oda „mono.pur 550“ aptrauktos išorinės sėdynių šonų pusės, durų apmušimų intarpai, vidurinė galinė sėdynė ir priekinis vidurinis ranktūris Akcentinės juostos ant sėdynių iš „Steel grey“ spalvos „Alcantara“ „Rock grey“ spalvos kontrastinės siūlės</p>	N7V					
<p>Interjero elementai iš „Steel grey“ spalvos „Alcantara“</p>	7HE	436	436	436	436	436
<p>Oda aptrauktas 3 stipinų daugiafunkcis vairas „plus“ su perforuota oda aptrauktomis vairo laikymo zonomis ir važiavimo pakopų pasirinkimo svirties rankena, „S line“ emblema ir chromuota apdaila</p>	1XW	168	168	168	168	168



Papildoma įranga

	Kodas	Q3	Q3 advanced	Q3 S line	Q3 Sportback	Q3 Sportback S line
	Kaina EUR su PVM					
Įrangos paketai / dizaino paketai						
Vientisa galinė sėdynė „plus“ Pastaba: tik su N7V ir 7HE, ir 5KR, ir 1XW	5KR	134	134	134	134	134
Pasirinktina:						
„Microfiber Dinamica Frequency“ ir dirbtinės odos „mono.pur 550“ derinys Juodos spalvos „Microfiber Dinamica Frequency“ aptrauktos vidurinės priekinių sėdynių ir dviejų šoninių galinių sėdynių dalys Juodos spalvos oda aptrauktos vidinės sėdynių šonų pusės, ir iš jos pagamintos akcentinės juostos ant sėdynių Juodos spalvos dirbtine oda „mono.pur 550“ aptrauktos išorinės sėdynių šonų pusės, durų apmušimų intarpai, vidurinė galinė sėdynė ir priekinis vidurinis ranktūris „Rock grey“ spalvos kontrastinės siūlės „S“ logotipo įspaudai priekinių sėdynių atlošuose	N5K	447	447	447	447	447
„Odos ir dirbtinės odos „mono.pur 550“ derinys Juodos arba „Rotor grey“ spalvos oda aptrauktos vidurinės priekinių sėdynių ir dviejų šoninių galinių sėdynių dalys Juodos arba „Rotor grey“ spalvos dirbtine oda „mono.pur 550“ aptrauktos vidinės ir išorinės sėdynių šonų pusės, durų apmušimų intarpai, vidurinė galinė sėdynė ir priekinis vidurinis ranktūris Akcentinės juostos ant sėdynių iš juodos arba „Rotor grey“ spalvos „Microfiber Dinamica“ „Rock grey“ arba „Anthracite“ spalvos kontrastinės siūlės „S“ logotipo įspaudai priekinių sėdynių atlošuose	N4M	280	280	280	280	280
Interjero elementai iš „Amber brown“ spalvos „Alcantara“	7HD	436	436	436	436	436
Interjero elementai iš oranžinės spalvos „Alcantara“	7HB	436	436	436	436	436
Sportinio profilio oda aptrauktas 3 stipinų daugiafunkcis vairas „plus“ su tiesia apatine dalimi	2PF	296	296	296	296	296
Sportinio profilio oda aptrauktas 3 stipinų daugiafunkcis vairas „plus“ su pavarų perjungimo svirtelėmis ir tiesia apatine dalimi	2PK	419	419	419	419	419
Raudonos spalvos „Audi Sport“ siūlės Pastaba: tik su N4M arba N5K	YYB	480	480	480	480	480



Audi Q3 priedai



Oro gaiviklis, driežas (gekonas)

- geltonas su akiniais, vaisinis · rožinis
- juodas · šviesiai pilkas · raudonas
- geltonas

Oro gaiviklis, driežas, gali būti lengvai uždėtas ant oro ventilacijos grotelių. Oro gaiviklis, driežas, garantuoja malonų aromatą automobilyje maždaug 45 dienas.

13 EUR



Jungiamieji, Android

40 EUR

Jungiamieji, Apple Lightning connector

Premium USB laidas specialiai buvo sukurtas sujungti jūsų telefoną ar kitus mobilius įrenginius su jūsų Audi Infotainment sistema. Jis taip pat puikiai priderintas prie jūsų automobilio vidaus. Būdamas 63 cm ilgio jis leis pasidėti įrenginį šalia esančioje dėtuveje, bet nėra toks ilgas, kad keltų nepatogumų. Galimi laidai: USB type C - į Micro-USB; arba Apple Lightning

48 EUR

Multimedijos ekrano valiklis ir vidaus aromatų rinkinys

Dėžutėje yra pilkos spalvos liečiamų ekranų valiklis „du viename“ - mikropluošto šluostė ir purškiklis. Juodos spalvos „Audi Singleframe“ oro gaiviklis bei viena aromato lazdelė papildomai.

61 EUR



Ventilių dangteliai su Audi logotipu

37 EUR



Elektrinė šaldymo ar šildymo dėžė, 20ltr

Elektrinė šaldymo/šildymo dėžė yra būtinas palydovas ilgose kelionėse: gali vėsinti gėrimus ar šildyti kūdikių maistą. Tai nėra problema, naudojant energiją taupančią originalią „Audi“ šaldymo/šildymo dėžę, sukurtą pagal specifinį „Audi“ dizainą. Dėžės talpa yra apie 20 litrų ir jos viduje visada užtikrinama reikiama temperatūra. Ji be problemų tinka gabenti stovinius 2 litrų butelius, o energijos tiekiamas vykdomas per 12V lizdą transporto priemonėje. Papildomas izoliacinis dangtelis, gali padidinti naudingą tūrį apie 5 ltr bei gali pakeisti aušintuvo dangtelį bet vis tiek užtikrins reikiamą saugumą.

265 EUR

Kaina EUR su PVM



Audi Q3 priedai

Padangų saugojimo maišai

Ratų maišai sukomplektuotiems ratams. Pagaminta iš itin tvirto plastiko, patogų nešti. Skirti sukomplektuotų ratų transportavimui ir šviam saugojimui

56 EUR



Dviračio laikiklis

Užrakinamas dviračio laikiklis pagamintas iš anoduoto aliumininio profilio ir gali būti lengvai eksploatuojamas, naudojant stogo aukštyje esančią pasukamąją rankenėlę. Maksimali apkrova: 20 kg

196 EUR



Slidžių ir bagažo dėžė

Naujas, geresne aerodinamika ir sportiškesne išvaizda pasižymintis Audi dizainas – bekniedę juodą stogo dėžę puošia tik chromuoti Audi žiedai. Rakinama, atsidaranti iš abiejų pusių, tad pakrauti ir iškrauti daiktus lengva. Vidinė rankenėlė uždarymui. Paprastai ir greitai tvirtinama, su suspaudimo ribojimu. Orientuota į priekį – palengvina pasiekti bagažą. Maksimalus leidžiamas svoris: 75 kg. Išmatavimai: 2130 x 860 x 380 mm.

1072 EUR



Slidžių ir snieglenčių laikiklis

Maksimaliai 4 poroms slidžių arba 2 snieglentėms, su ištraukimo funkcija. Maksimali apkrova: 28 kg

339 EUR



Verslo krepšys, verslo lagaminas

Verso krepšys – tai pilnavertis nešiojamojo kompiuterio dėklas, puikiai įsikomponuojantis pačiame automobilyje. Jame telpa 15" kompiuteris ir daugybė kitų daiktų, kuriems skirti atitinkami skyreliai.

152 EUR



Kaina EUR su PVM



Audi Q3 priedai



Audi kėdutės pagrindas

Naudojant i-Size pagrindą, saugiai vežami net patys mažiausi keleiviai: skirti naudoti su Audi i-Size vaikiška kėdute.

378 EUR



Vaikiškos kėdutės paklotas, sėdynės apsauga

Audi vaikiškos kėdutės paklotas sukurtas taip, kad būtų suderintas su Audi vaikiškėmis kėdutėmis ir automobilio salonu.

60 EUR



Atlošo apsauga su keturiomis kišenėmis

Audi atlošo apsauga sukurta taip, kad būtų suderinta su vaikiškos kėdutės paklotu ir automobilio salonu.

39 EUR



Audi i-size vaikiška nešioklė

Tinka kūdikiams kurių ūgis yra apie 40 - 80 cm (rekomenduojama nuo gimimo iki maždaug 15 mėnesių).

478 EUR



Audi vaikiška kėdutė i-Size

Kūdikiams, kurių kūno ilgis apytiksliai 76-105 cm (rekomenduojama nuo maždaug 15 mėnesių iki maždaug 4 metų amžiaus).

699 EUR



Dualfix i-Size vaikiška kėdutė

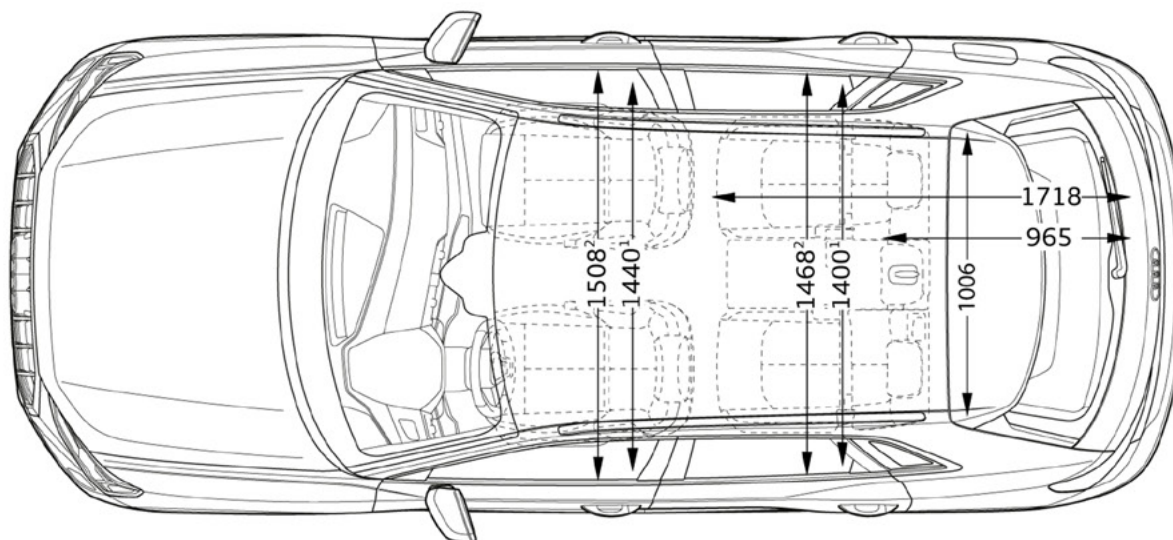
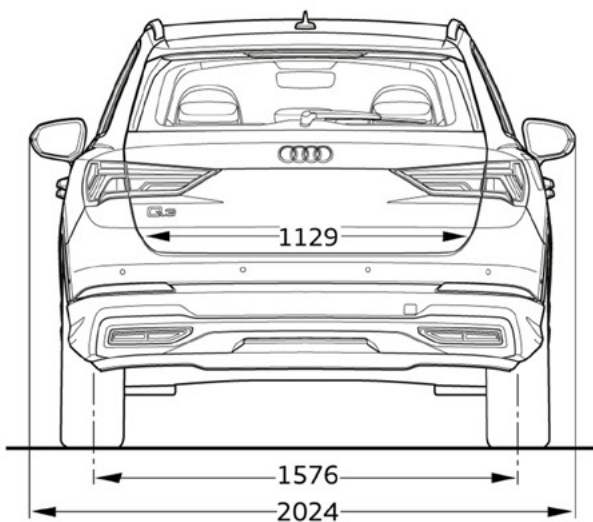
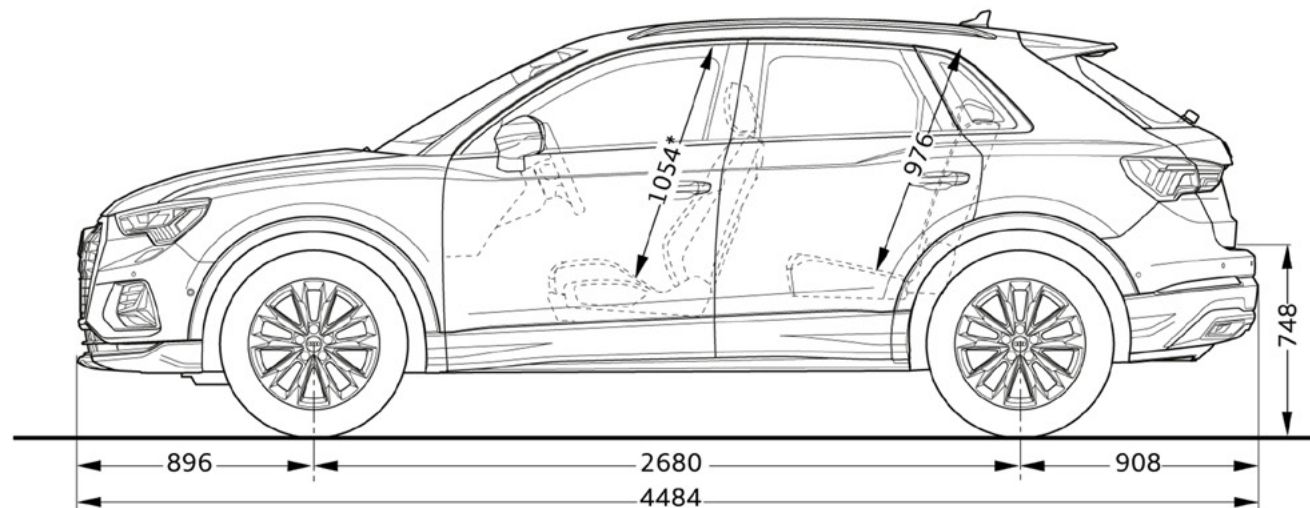
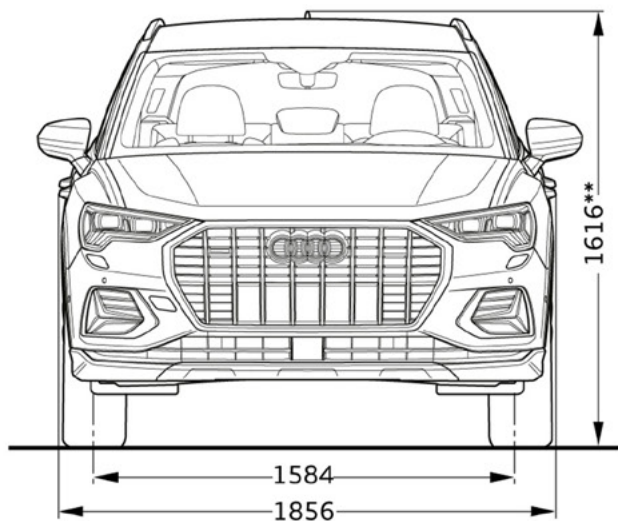
Ši kėdutė skirta naudoti vaikams nuo gimimo iki 105 cm ūgio.

913 EUR

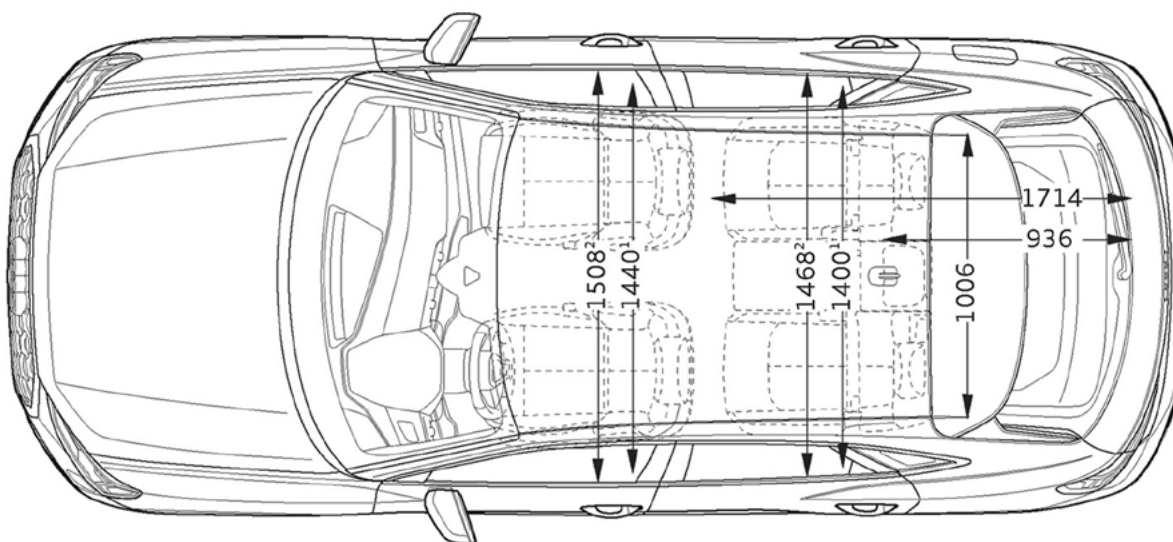
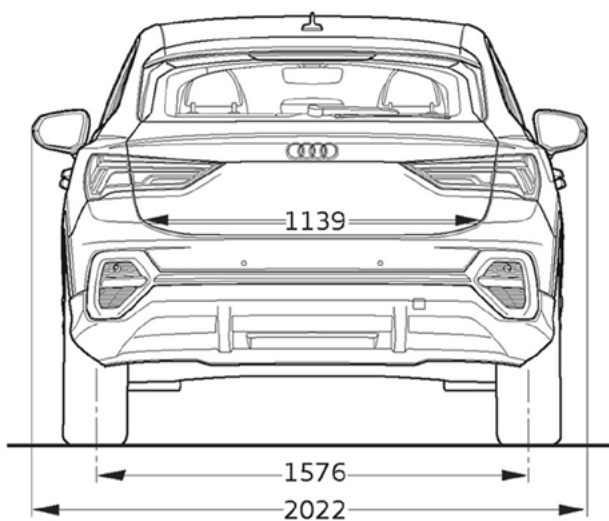
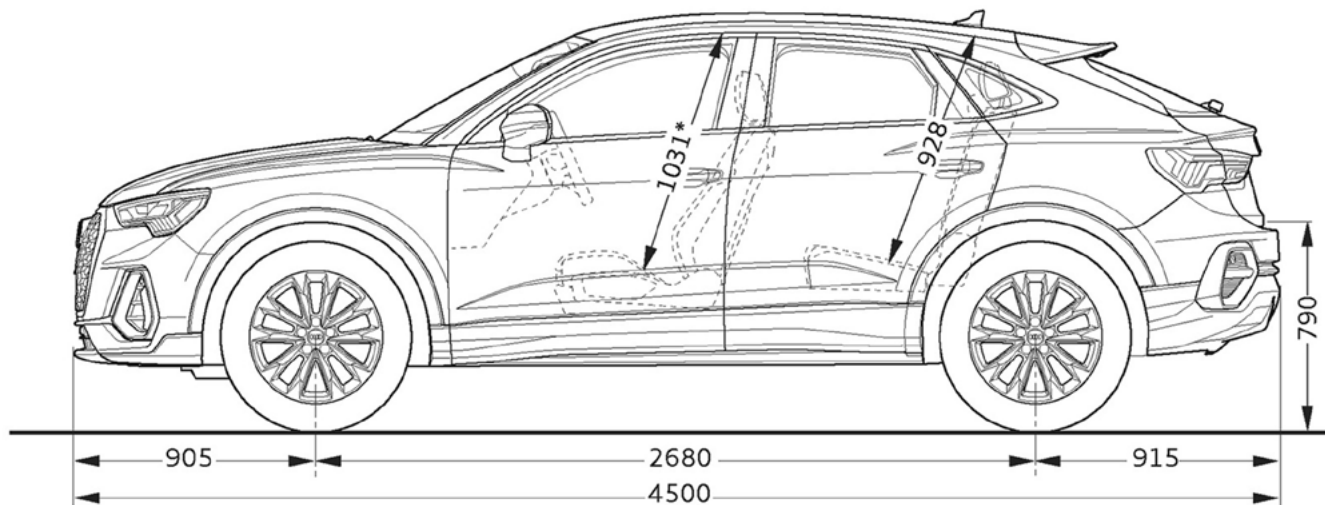
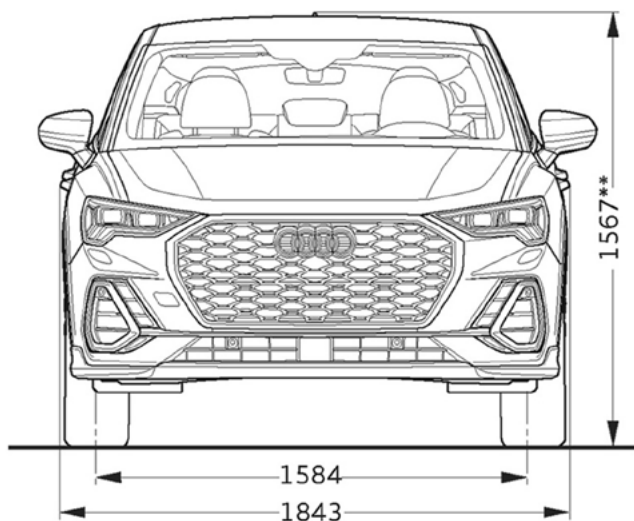
Kaina EUR su PVM



Audi Q3 matmenys



Audi Q3 Sportback matmenys



Audi Q3 techninė informacija

Variklio tipas	35 TFSI			35 TFSI			40 TFSI quattro			45 TFSI quattro		
Cilindrai / tūris (cm³)	4 / 1498			4 / 1498			4 / 1984			4 / 1984		
Pavarų dėžė, pavaros tipas	6 / manual			7 / S tronic			7 / S tronic / quattro			7 / S tronic / quattro		
Maksimali galia, kW/AG	110 / 150			110 / 150			140 / 190			169 / 230		
Maksimalus sukimo momentas, Nm/aps.	250 / 1500 - 3500			250 / 1500 - 3500			320 / 1500 - 4100			370 / 1600 - 4300		
Masės ir talpa												
Nepakrauto automobilio masė, kg	1525			1570			1695			1695		
Maksimali leidžiama bendroji masė, kg	2000			2025			2160			2200		
Maksimali leidžiama stogo apkrova / atraminė apkrova, kg	75 / 90			75/90			75/90			75/90		
Maksimali leidžiama priekabos be stabdžių masė, kg	750			750			750			750		
Degalų bako talpa, apytiksliai, l (CNG rezervuaro talpa, kg)	58			58			60			60		
Bagažo skyriaus talpa, l	530			530			530			530		
Apsisukimo skersmuo, apytiksliai, m	11.8			11.8			11.8			11.8		
Eksploatacinės charakteristikos ir sąnaudos												
Maksimalus greitis, km/h	210			210			222			238		
Įsibėgėjimas 0-100 km/s	9.5			9.4			7.3			5.8		
WLTP degalų sąnaudos, l/100 km (kg/100 km g-tron modeliams)	Basis	advanced	S line	Basis	advanced	S line	Basis	advanced	S line	Basis	advanced	S line
mišriosios	6.9-6.3	7.0-6.3	7.0-6.3	7.1-6.5	7.2-6.5	7.3-6.5	8.3-7.6	8.4-7.7	8.5-7.7	8.7-8.1	8.8-8.2	8.9-8.2
Mišrioji WLTP CO ₂ emisija, g/km	156-142	158-142	159-143	161-146	163-147	164-148	189-173	191-174	192-175	198-185	200-185	201-186
Emisijos standartas	Euro 6d-ISC-FCM			Euro 6d-ISC-FCM			Euro 6d-ISC-FCM			Euro 6d-ISC-FCM		

TDI Dyzelinis variklis su bendrosios magistralės įpurškimo sistema ir turbopripūtimu

TFSI Benzininis variklis su tiesioginiu degalų įpurškimu, turbopripūtimu

quattro Nuolatinė visų ratų pvara

S tronic Dvigubos sankabos pavarų dėžė

* Degalų sąnaudų ir CO₂ emisijos reikšmės nurodytos diapazonais, nes jos priklauso nuo naudojamų padangų ir ratlankių kombinacijų.

**Techniniai duomenys yra tik informacinio pobūdžio ir gali būti keičiami be išankstinio informavimo.



Audi Q3 techninė informacija

Variklio tipas	35 TDI			35 TDI quattro			40 TDI quattro		
Cilindrai / tūris (cm³)	4 / 1968			4 / 1968			4 / 1968		
Pavarų dėžė, pavaros tipas	7 / S tronic			7 / S tronic / quattro			7 / S tronic / quattro		
Maksimali galia, kW/AG	110 / 150			110 / 150			147 / 200		
Maksimalus sukimo momentas, Nm/aps.	360 / 1600 - 2750			360 / 1600 - 2750			400 / 1750 - 3500		
Masės ir talpa									
Nepakrauto automobilio masė, kg	1655			1735			1735		
Maksimali leidžiama bendroji masė, kg	2155			2250			2250		
Maksimali leidžiama stogo apkrova / atraminė apkrova, kg	75 / 90			75 / 90			75 / 90		
Maksimali leidžiama priekabos be stabdžių masė, kg	750			750			750		
Degalų bako talpa, apytiksliai, l (CNG rezervuaro talpa, kg)	58			60			60		
Bagažo skyriaus talpa, l	530			530			530		
Apsisukimo skersmuo, apytiksliai, m	11.8			11.8			11.8		
Eksplotacinės charakteristikos ir sąnaudos									
Maksimalus greitis, km/h	206			205			225		
Įsibėgėjimas 0-100 km/s	9.3			9.4			7.3		
WLTP degalų sąnaudos, l/100 km (kg/100 km g-tron modeliams)	Basis	advanced	S line	Basis	advanced	S line	Basis	advanced	S line
mišriosios	5.5-5.0	5.5-5.0	5.6-5.0	6.3-5.7	6.4-5.8	6.4-5.8	6.7-6.2	6.8-6.3	6.8-6.3
Mišrioji WLTP CO ₂ emisija, g/km	143-131	145-131	146-132	166-151	168-151	169-152	175-164	178-164	178-165
Emisijos standartas	Euro 6d-ISC-FCM			Euro 6d-ISC-FCM			Euro 6d-ISC-FCM		

TDI Dyzelinis variklis su bendrosios magistralės įpurškimo sistema ir turbopripūtimu

TFSI Benzininis variklis su tiesioginiu degalų įpurškimu, turbopripūtimu

quattro Nuolatinė visų ratų pavara

S tronic Dvigubos sankabos pavarų dėžė

* Degalų sąnaudų ir CO₂ emisijos reikšmės nurodytos diapazonais, nes jos priklauso nuo naudojamų padangų ir ratlankių kombinacijų.

**Techniniai duomenys yra tik informacinio pobūdžio ir gali būti keičiami be išankstinio informavimo.



Audi Q3 Sportback techninė informacija

Variklio tipas	35 TFSI		35 TFSI		40 TFSI quattro		45 TFSI quattro	
Cilindrai / tūris (cm³)	4 / 1498		4 / 1498		4 / 1984		4 / 1984	
Pavarų dėžė, pavaros tipas	6 / manual		7 / S tronic		7 / S tronic / quattro		7 / S tronic / quattro	
Maksimali galia, kW/AG	110 / 150		110 / 150		140 / 190		180 / 245	
Maksimalus sukimo momentas, Nm/aps.	250 / 1500 - 3500		250 / 1500 - 3500		320 / 1500 - 4100		370 / 1600 - 4300	
Masės ir talpa								
Nepakrauto automobilio masė, kg	1525		1570		1695		1700	
Maksimali leidžiama bendroji masė, kg	2000		2025		2160		2210	
Maksimali leidžiama stogo apkrova / atraminė apkrova, kg	75 / 90		75/90		75/90		75/90	
Maksimali leidžiama priekabos be stabdžių masė, kg	750		750		750		750	
Degalų bako talpa, apytiksliai, l (CNG rezervuaro talpa, kg)	58		58		60		60	
Bagažo skyriaus talpa, l	530		530		530		530	
Apsisukimo skersmuo, apytiksliai, m	11.8		11.8		11.8		11.8	
Eksploatacinės charakteristikos ir sąnaudos								
Maksimalus greitis, km/h	208		208		222		235	
Įsibėgėjimas 0-100 km/s	9.5		9.4		7.3		5.8	
WLTP degalų sąnaudos, l/100 km (kg/100 km g-tron modeliams)	Basis	S line	Basis	S line	Basis	S line	Basis	S line
	mišriosios	7.0-6.4	7.0-6.4	7.2-6.6	7.2-6.6	8.4-7.7	8.4-7.7	8.8-8.2
Mišrioji WLTP CO ₂ emisija, g/km	157-143	157-143	162-148	162-148	190-175	190-175	199-186	199-187
Emisijos standartas	Euro 6d-ISC-FCM		Euro 6d-ISC-FCM		Euro 6d-ISC-FCM		Euro 6d-ISC-FCM	

TDI Dyzelinis variklis su bendrosios magistralės įpurškimo sistema ir turbopripūtimu

TFSI Benzininis variklis su tiesioginiu degalų įpurškimu, turbopripūtimu

quattro Nuolatinė visų ratų pavara

S tronic Dvigubos sankabos pavarų dėžė

* Degalų sąnaudų ir CO₂ emisijos reikšmės nurodytos diapazonais, nes jos priklauso nuo naudojamų padangų ir ratlankių kombinacijų.

**Techniniai duomenys yra tik informacinio pobūdžio ir gali būti keičiami be išankstinio informavimo.



Audi Q3 Sportback techninė informacija

Variklio tipas	35 TDI		35 TDI quattro		40 TDI quattro	
Cilindrai / tūris (cm³)	4 / 1968		4 / 1968		4 / 1968	
Pavarų dėžė, pavaros tipas	7 / S tronic		7 / S tronic / quattro		7 / S tronic / quattro	
Maksimali galia, kW/AG	110 / 150		110 / 150		147 / 200	
Maksimalus sukimo momentas, Nm/aps.	360 / 1600 - 2750		360 / 1600 - 2750		400 / 1750 - 3500	
Masės ir talpa						
Nepakrauto automobilio masė, kg	1655		1735		1735	
Maksimali leidžiama bendroji masė, kg	2155		2250		2250	
Maksimali leidžiama stogo apkrova / atraminė apkrova, kg	75 / 90		75 / 90		75 / 90	
Maksimali leidžiama priekabos be stabdžių masė, kg	750		750		750	
Degalų bako talpa, apytiksliai, l (CNG rezervuaro talpa, kg)	58		60		58	
Bagažo skyriaus talpa, l	530		530		530	
Apsisukimo skersmuo, apytiksliai, m	11.8		11.8		11.8	
Eksplotacinės charakteristikos ir sąnaudos						
Maksimalus greitis, km/h	202		201		224	
Įsibėgėjimas 0-100 km/s	9.3		9.4		7.3	
WLTP degalų sąnaudos, l/100 km (kg/100 km g-tron modeliams)	Basis	S line	Basis	S line	Basis	S line
	mišriosios	5.5-5.0	5.5-5.0	6.4-5.8	6.4-5.8	6.7-6.3
Mišrioji WLTP CO ₂ emisija, g/km	145-132	144-132	167-152	167-152	177-165	177-165
Emisijos standartas	Euro 6d-ISC-FCM		Euro 6d-ISC-FCM		Euro 6d-ISC-FCM	

TDI Dyzelinis variklis su bendrosios magistralės įpurškimo sistema ir turbopripūtimu

TFSI Benzininis variklis su tiesioginiu degalų įpurškimu, turbopripūtimu

quattro Nuolatinė visų ratų pavara

S tronic Dvigubos sankabos pavarų dėžė

* Degalų sąnaudų ir CO₂ emisijos reikšmės nurodytos diapazonais, nes jos priklauso nuo naudojamų padangų ir ratlankių kombinacijų.

**Techniniai duomenys yra tik informacinio pobūdžio ir gali būti keičiami be išankstinio informavimo.



Padangų parametų klasifikacija

Lentelėje Jūs rasite Audi Q3 bei Audi Q3 Sportback skirtingų padangų dydžių degalų naudojimo efektyvumo klasės, sukibimo su šlapia danga klasės ir išorinio riedėjimo triukšmo klasės diapazonus.

Paaiškinimai

Degalų naudojimo efektyvumas



Padangų degalų naudojimo efektyvumo klasė kinta priklausomai nuo pasipriešinimo riedėjimui tarp šių klasifikacijų:

- A – efektyviausios padangos, kurios taupo degalus.
- E – mažiausiai efektyvios padangos, kurios sąlygoja didžiausias degalų sąnaudas.

Sukibimas su šlapia danga



Sukibimo su šlapia danga klasė teikia informaciją apie stabdymo šlapiomis oro sąlygomis savybes ir siekia nuo

- A (didžiausias saugumas) iki
- E (mažiausias saugumas).

Riedėjimo triukšmas



Padangų riedėjimo triukšmas arba išorinio triukšmo lygis matuojamas decibelais (dB) ir nurodomas skaičiumi vietoje XY. Papildomai riedėjimo triukšmas suskirstomas į tris pakopas – A, B ir C.

Sukibimas su sniegu



Šiuo ženklu pažymėtos padangos yra tinkamos naudoti ekstremaliomis sniego sąlygomis.

Sukibimas su ledu



Šiuo ženklu pažymėtos padangos apskaičiuotos kelio paviršiams su ledo sluoksniu arba kietai sniego dangai. Dygliuotos padangos apskaičiuotos kelio paviršiams su ledo sluoksniu arba kietai sniego dangai ir turėtų būti naudojamos tik labai sunkiomis oro sąlygomis (pvz., žemos temperatūros sąlygomis). Dygliuotų padangų naudojimas mažiau sunkiomis oro sąlygomis (pvz., drėgmės arba aukštesnės temperatūros sąlygomis) gali sąlygoti, ypač sukibimo su šlapia danga, valdomumo ir nusidėvėjimo atžvilgiu, mažesnę pajėgumą.

Kiti nurodymai: degalų sąnaudos gali būti ženkliai sumažinamos, taikant aplinką tausojantį vairavimo stilių. Norint pagerinti degalų naudojimo efektyvumą ir sukibimą su šlapia danga, reikia reguliariai tikrinti slėgį padangose. Visuomet turi būti atsižvelgiama į sustojimo kelią.

Išsamesnės informacijos Jūs rasite adresu:

<https://www.audi.lt/lt/web/lt/innovation/important-info/eu-tyre-label.html>

Modelis	Padangos dydis	Degalų naudojimo efektyvumo klasė	Sukibimo su šlapia danga klasė	Išorinio riedėjimo triukšmo klasė dB	Sukibimas su sniegu	Sukibimas su ledu	
Q3	215/65 R17	A	B-A	71-69	B	-	-
	235/55 R18	A	B-A	71-69	B	-	-
	235/50 R19	C	B-A	71	B	-	-
	255/45 R19	C-B	A	73	B	-	-
Q3 Sportback	215/65 R17	A	B-A	71-69	B	-	-
	235/55 R18	A	B-A	71-69	B	-	-
	235/50 R19	C	B-A	71	B	-	-
	255/45 R19	C-B	A	73	B	-	-
255/40 R20	C	A	72	B	-	-	
Q3 Sportback	215/65 R17	A	B-A	71-69	B	-	-
	235/55 R18	A	B-A	71-69	B	-	-
	235/50 R19	C	B-A	71	B	-	-
	255/45 R19	C-B	A	73	B	-	-
255/40 R20	C	A	72	B	-	-	

Nurodymai: Tikslingas tam tikrų padangų gaminių užsakymas dėl logistinių ir techninių gamybos priežasčių nėra įmanomas. Išsamesnės informacijos apie padangų parametrus Jūs gausite Jūsų Audi partnerio įmonėje.



Kontaktai

Kauno Audi centras Audi Sport dileris

Chemijos g. 8, Kaunas
+370 37467467
audi@autojuta.lt
www.kaunoaudicentras.audi.lt

Møller Auto Keturi žiedai Audi Sport dileris

Ukmergės g. 252, Vilnius
+370 52388011
audi@moller.lt
www.mollerautovilnius.audi.lt

Klaipėdos Audi centras

Šilutės pl. 50, Klaipėda
+370 61258526
info@klasera.lt
www.klaipedosaudicentras.audi.lt