



# A4



**Audi** Vorsprung durch Technik

# Turinys



## Kainoraštis

---

## Bazinė įranga

---

- 6 Ratlankiai / padangos
- 7 Apšvietimas
- 8 Galinio vaizdo veidrodžiai
- 8 Rakinimo sistemos
- 8 Stiklai
- 8 Kita eksterjero įranga
- 9 Sėdynės / komfortas
- 9 Kita interjero įranga
- 10 Infotainment / MMI ir navigacijos sistemos
- 11 Asistavimo sistemos / saugumas
- 11 Technologijos / važiuoklė

## Papildoma įranga

---

- 12 Spalvos
- 14 Ratlankiai / padangos
- 20 Važiuoklė / stabdžiai
- 20 Sėdynės

- 21 Sėdėjimo komfortas
- 22 Sėdynių apmušalai / odos paketai
- 22 Interjero apdaila
- 23 Vairai / pavarų perjungimo svirtys / valdymo elementai
- 23 Infotainment / MMI ir navigacijos sistemos
- 24 Infotainment / radijo ir TV sistemos
- 24 Infotainment / telefonas ir komunikacija
- 25 Asistavimo sistemos / saugumas
- 27 Apšvietimas
- 27 Stogo sistemos
- 28 Oro kondicionierius
- 28 Bagažo tvirtinimo ir daiktadėžių sistemos
- 28 Rakinimo sistemos
- 29 Galinio vaizdo veidrodžiai
- 29 Stiklai
- 30 Kita eksterjero įranga
- 31 Kita interjero įranga
- 32 Pratęsta garantija
- 33 Įrangos paketai / dizaino paketai

## Audi exclusive

---

- 36 Spalvos
- 36 Interjero apdaila
- 37 Vairai / pavarų perjungimo svirtys / valdymo elementai
- 37 Kita interjero įranga
- 37 Sėdynių apmušalai / odos paketai

## Matmenys

---

## Techniniai duomenys

---

## Padangų parametrų klasifikacija

---

## Kontaktai

---

# Audi A4 Limousine kainoraštis

Galios žymėjimo užrašas	Variklio tipas	Pavarų dėžė / pavaros tipas	Cilindrai / tūris cm <sup>3</sup>	Galia kW/AG	A4 EUR su PVM EUR be PVM	A4 advanced EUR su PVM EUR be PVM	A4 S line EUR su PVM EUR be PVM
35 TFSI	2.0TFSI	7 / S tronic	4 / 1984	110 / 150	<b>40 400</b> 33 388 8WCA7G	<b>41 350</b> 34 174 8WCB7G	<b>43 400</b> 35 868 8WCC7G
40 TFSI	2.0TFSI	7 / S tronic	4 / 1984	150 / 204	<b>44 850</b> 37 066 8WCAZG	<b>45 250</b> 37 397 8WCBZG	<b>47 300</b> 39 091 8WCCZG
40 TFSI quattro	2.0TFSI	7 / S tronic / quattro	4 / 1984	150 / 204	<b>47 750</b> 39 463 8WCAZY	<b>48 150</b> 39 793 8WCBZY	<b>50 250</b> 41 529 8WCCZY
45 TFSI quattro	2.0TFSI	7 / S tronic / quattro	4 / 1984	195 / 265	<b>52 700</b> 43 554 8WCAAY	<b>54 550</b> 45 083 8WCBAY	<b>56 600</b> 46 777 8WCCAY
30 TDI	2.0TDI	7 / S tronic	4 / 1968	100 / 136	<b>40 800</b> 33 719 8WCAYG	<b>41 800</b> 34 545 8WCBYG	<b>43 850</b> 36 240 8WCCYG
35 TDI	2.0TDI	7 / S tronic	4 / 1968	120 / 163	<b>43 800</b> 36 198 8WCAJG	<b>44 800</b> 37 025 8WCBJG	<b>46 850</b> 38 719 8WCCJG
40 TDI	2.0TDI	7 / S tronic	4 / 1968	150 / 204	<b>45 550</b> 37 645 8WCAUG	<b>46 050</b> 38 058 8WCBUG	<b>48 100</b> 39 752 8WCCUG
40 TDI quattro	2.0TDI	7 / S tronic / quattro	4 / 1968	150 / 204	<b>48 450</b> 40 041 8WCAUY	<b>49 000</b> 40 496 8WCBUY	<b>51 050</b> 42 190 8WCCUY

Išsami techninė informacija pateikta čia 

Kainos apima automobilio pristatymą, priešpardaviminį patikrinimą, avarinį trikampį, gesintuvą ir pirmosios pagalbos rinkinį. Kainos apskaičiuotos taikant visus Lietuvoje galiojančius mokesčius. Nurodytos kainos, papildomos įrangos komplektacija bei galimų modelių pasirinkimas yra tik informacinio pobūdžio ir gali būti keičiami be išankstinio informavimo. Nurodytos kainos neapima registracijos mokesčio, priimto Lietuvos Respublikos motorinių transporto priemonių registracijos mokesčio įstatyme 2019 m. gruodžio 17 d. Nr. XIII-2690 ir įsigaliojusio nuo 2020 m. liepos 1 d.


**Kainos galioja nuo 01.01.2024.**





# Audi A4 Avant kainoraštis

Galios žymėjimo užrašas	Variklio tipas	Pavarų dėžė / pavaros tipas	Cilindrai / tūris cm <sup>3</sup>	Galia kW/AG	A4 EUR su PVM EUR be PVM	A4 advanced EUR su PVM EUR be PVM	A4 S line EUR su PVM EUR be PVM
35 TFSI	2.0TFSI	7 / S tronic	4 / 1984	110 / 150	<b>42 500</b> 35 124 8WDA7G	<b>43 500</b> 35 950 8WDB7G	<b>45 600</b> 37 686 8WDC7G
40 TFSI	2.0TFSI	7 / S tronic	4 / 1984	150 / 204	<b>46 850</b> 38 719 8WDAZG	<b>47 400</b> 39 174 8WDBZG	<b>49 450</b> 40 868 8WDCZG
40 TFSI quattro	2.0TFSI	7 / S tronic / quattro	4 / 1984	150 / 204	<b>49 800</b> 41 157 8WDAZY	<b>50 300</b> 41 570 8WDBZY	<b>52 350</b> 43 264 8WDCZY
45 TFSI quattro	2.0TFSI	7 / S tronic / quattro	4 / 1984	195 / 265	<b>54 850</b> 45 331 8WDAAY	<b>56 650</b> 46 818 8WDBAY	<b>58 750</b> 48 554 8WDCAY
30 TDI	2.0TDI	7 / S tronic	4 / 1968	100 / 136	<b>42 950</b> 35 496 8WDAYG	<b>43 950</b> 36 322 8WDBYG	<b>46 050</b> 38 058 8WDCYG
35 TDI	2.0TDI	7 / S tronic	4 / 1968	120 / 163	<b>45 950</b> 37 975 8WDAJG	<b>46 900</b> 38 760 8WDBJG	<b>49 000</b> 40 496 8WDCJG
40 TDI	2.0TDI	7 / S tronic	4 / 1968	150 / 204	<b>47 700</b> 39 421 8WDAUG	<b>48 200</b> 39 835 8WDBUG	<b>50 250</b> 41 529 8WDCUG
40 TDI quattro	2.0TDI	7 / S tronic / quattro	4 / 1968	150 / 204	<b>50 600</b> 41 818 8WDAUY	<b>51 150</b> 42 273 8WDBUY	<b>53 200</b> 43 967 8WDCUY

Išsami techninė informacija pateikta čia 

Kainos apima automobilio pristatymą, priešpardaviminį patikrinimą, avarinį trikampį, gesintuvą ir pirmosios pagalbos rinkinį. Kainos apskaičiuotos taikant visus Lietuvoje galiojančius mokesčius. Nurodytos kainos, papildomos įrangos komplektacija bei galimų modelių pasirinkimas yra tik informacinio pobūdžio ir gali būti keičiami be išankstinio informavimo. Nurodytos kainos neapima registracijos mokesčio, priimto Lietuvos Respublikos motorinių transporto priemonių registracijos mokesčio įstatyme 2019 m. gruodžio 17 d. Nr. XIII-2690 ir įsigaliojusio nuo 2020 m. liepos 1 d.

**Kainos galioja nuo 01.01.2024.**



# Audi A4 allroad quattro kainoraštis



Modelis	Galios žymėjimo užrašas	Variklio tipas	Pavarų dėžė / pavaros tipas	Cilindrai / tūris cm <sup>3</sup>	Galía kW/AG	A4 allroad quattro EUR su PVM EUR be PVM
A4 allroad	45 TFSI quattro	2.0TFSI	7 / S tronic / quattro	4 / 1984	195 / 265	<b>58 850</b> 48 636 8WJ0AY
A4 allroad	40 TDI quattro	2.0TDI	7 / S tronic / quattro	4 / 1968	150 / 204	<b>52 900</b> 43 719 8WJ0UY

Išsami techninė informacija pateikta čia



Kainos apima automobilio pristatymą, priešpardaviminį patikrinimą, avarinį trikampį, gesintuvą ir pirmosios pagalbos rinkinį. Kainos apskaičiuotos taikant visus Lietuvoje galiojančius mokesčius. Nurodytos kainos, papildomos įrangos komplektacija bei galimų modelių pasirinkimas yra tik informacinio pobūdžio ir gali būti keičiami be išankstinio informavimo. Nurodytos kainos neapima registracijos mokesčio, priimto Lietuvos Respublikos motorinių transporto priemonių registracijos mokesčio įstatyme 2019 m. gruodžio 17 d. Nr. XIII-2690 ir įsigaliojusio nuo 2020 m. liepos 1 d.

**Kainos galioja nuo 01.01.2024.**



# Bazinė įranga

## Ratlankiai / padangos

Lieti aliuminio lydinio 5 stipinų dizaino ratlankiai, 7,5J x 17, su 205/60 R16 padangomis  
(bazinė įranga modeliams 35TFSI, 30TDI, 35TDI)



Kodas	A4	A4 advanced	A4 S line	A4 allroad quattro
CX1	s/-	-	-	-

Kaltiniai aliuminio lydinio 10-ies stipinų dizaino ratlankiai, 7,5J x 17, su 225/50 R17 padangomis  
(bazinė įranga modeliams 40TFSI, 45TFSI, 40TDI)



CH5	-/s	o	-	-
-----	-----	---	---	---

Lieti aliuminio lydinio 5 stipinų „Dynamic“ dizaino ratlankiai, 7,5J x 17, su 225/50 R17 padangomis



V17	-	s	-	-
-----	---	---	---	---

Lieti aliuminio lydinio 5 stipinų „Y“ dizaino ratlankiai („S“ dizainas), 8J x 18, su 245/40 R18 padangomis




V99	-	-	s	-
-----	---	---	---	---

s = bazinė įranga    - = netiekama    o = papildoma įranga



# Bazinė įranga

	Kodas	A4	A4 advanced	A4 S line	A4 allroad quattro
<b>Ratlankiai / padangos</b>					
Kaltiniai lengvojo lydinio 15 stipinų dizaino ratlankiai, 7,5J x 17, su 225/55 R17 padangomis	CY5	-	-	-	s
					
Slėgio padangose kontrolės indikacija	7K1	s	s	s	s
Padangų remonto komplektas	1G8	s	s	s	s
<b>Apšvietimas</b>					
Priekiniai šviesos diodų žibintai, posūkių rodikliai su kaitinamosiomis lemputėmis	8EX	s	s	s	s
Galiniai šviesos diodų žibintai	8VG	s	s	s	s
Šviesos ir lietaus sensorius	8N6	s	s	s	s
Šviesos diodų vidaus apšvietimas	QQ0	s	s	s	s

s = bazinė įranga    - = netiekama    o = papildoma įranga



# Bazinė įranga

	Kodas	A4	A4 advanced	A4 S line	A4 allroad quattro
<b>Galinio vaizdo veidrodžiai</b>					
Kėbulo spalva dažyti išorinių galinio vaizdo veidrodžių korpusai	6FA	s	s	s	s
Elektra nustatomi ir šildomi išoriniai galinio vaizdo veidrodžiai	6XD	s	s	s	s
Rankiniu būdu užtamsinamas vidinis galinio vaizdo veidrodis	4L2	s	s	s	s
<b>Rakinimo sistemos</b>					
Automatinis bagažinės dangčio atidarymas iš vidaus (atrakinimas elektra) (tik Limousine modeliams)	4E2	s	s	s	-
Elektra atidaromas ir uždaromas bagažinės dangtis (tik allroad quattro modeliams)	4E7	o	o	o	s
Signalizacija su apsauga nuo nutempimo	PG2	s	s	s	s
<b>Stiklai</b>					
Šoniniai langai ir galinis langas su šilumą izoliuojančiais stiklais	4KC	s	s	s	s
Žalsvi, šilumą izoliuojantys stiklai su garso izoliaciją pagerinančiu tarpiniu sluoksniu	4GF	s	s	s	s
<b>Kita eksterjero įranga</b>					
Juodos spalvos apdailos juostos	4ZE	s	s	s	s
Juodos spalvos stogo bėgeliai ① tik Avant modeliams	3S2	s	s	s	s

s = bazinė įranga    - = netiekama    o = papildoma įranga





# Bazinė įranga

	Kodas	A4	A4 advanced	A4 S line	A4 allroad quattro
<b>Sėdynės / komfortas</b>					
Medžiaginiai sėdynių apmušalai „Index“	N2M	s	s	s	s
Bazinės priekinės sėdynės	Q1A	s	s	s	s
Priekinių sėdynių aukščio reguliavimas	3L3	s	s	s	s
Nenulenkiama vientisa galinė sėdynė ir sėdynės atlošas ① ne quattro modeliams; tik Limousine modeliams	3ND	s/-	s/-	s/-	-
Nepadalinta vientisa galinė sėdynė, padalintas nulenkiamas sėdynės atlošas (trijų dalių, 40:20:40 santykiu) su viduriniu ranktūriu ① quattro ir Avant modeliams	3NT	o/s	o/s	o/s	s
ISOFIX vaikiškų kėdučių tvirtinimai ir „Top Tether“ tvirtinimo taškai šoninėse galinės sėdynės sėdimosiose vietose	3B3	s	s	s	s
ISOFIX vaikiškų kėdučių tvirtinimai ant priekinio keleivio sėdynės su keleivio oro pagalvės deaktivavimu	PJH	s	s	s	s
<b>Kita interjero įranga</b>					
Priekinis vidurinis ranktūris	6E1	s	s	s	s
3-jų stipinų multifunkcinis vairas	1XA	s	s	s	-
Oda aptrauktas 3-jų stipinų multifunkcinis sportinis vairas	1XC	o	o	o	s
Sidabrinės pilkos spalvos dažais su deimantiniu spindesiu dažyta interjero apdaila	5MA	s	s	s	s
Automatinis oro kondicionierius	9AK	s	s	s	s

s = bazinė įranga    - = netiekama    o = papildoma įranga



# Bazinė įranga

	Kodas	A4	A4 advanced	A4 S line	A4 allroad quattro
<b>Kita interjero įranga</b>					
Medžiaginis lubų apmušimas	6NJ	s	s	s	s
Apsauginės slenksčių juostos su aliuminio apdaila	7M1	s	s	-	-
Apšviečiamos apsauginės slenksčių juostos priekyje su aliuminio intarpais ir „S“ logotipais	VT5	o	o	s	-
Apsauginės slenksčių juostos su aliuminio apdaila ir logotipais „allroad quattro“	7M9	-	-	-	s
Kilimėliai priekyje ir gale	0TD	s	s	s	s
Kilimėlis bagažinėje	6SS	s	s	s	s
Bagažinės uždangalas su elektros pavara ① tik Avant modeliams		s	s	s	s
<b>Infotainment / MMI ir navigacijos sistemos</b>					
Vairuotojo informacinė sistema su 7" aukštos raiškos spalvotu ekranu	9S7	s	s	s	s
MMI radijo sistema „plus“ su „MMI touch“ technologija: 10,1" spalvotas ekranas, įskaitant „MMI touch“, 2 USB įkrovimo ir duomenų perdavimo jungtimis	I8E	s	s	s	s
8 garsiakalbiai (pasyvūs)	8RM	s	s	s	s
„Bluetooth“ sąsaja	9ZX	s	s	s	s
Skaitmeninės radijo transliacijos priėmimas	QV3	s	s	s	s

s = bazinė įranga    - = netiekiamo    o = papildoma įranga










# Bazinė įranga

	Kodas	A4	A4 advanced	A4 S line	A4 allroad quattro
<b>Asistavimo sistemos / saugumas</b>					
Nustatomas greičio ribotuvas	8T9	s	s	s	s
„Audi pre sense city“ sistema	6K8	s	s	s	s
Parkavimo pagalbos sistema priekyje ir gale	7X2	s	s	s	s
Kelio ženklų atpažinimas naudojant kamerą	QR9	s	s	s	s
Įspėjimo dėl išvažiavimo iš eismo juostos sistema	6I3	s	s	s	s
Antrinių susidūrimų išvengimo stabdymo asistentas		s	s	s	s
Priekinės šoninės oro pagalvės su galvos oro pagalvėmis	4X3	s	s	s	s
<b>„Audi connect“ paslaugos „Emergency call &amp; service“ su nuotolinėmis paslaugomis</b> „Audi connect“ paslaugos „Remote & control“ sujungia automobilį su išmaniuoju telefonu naudojantis „myAudi“ taikomąja programa. Paketą apima šios paslaugos: Automobilio paieška; Automobilio būklė; Nuotolinis užrakinimas ir atrakinimas; Pranešimas apie avariją dėl vagystės	IW3	s	s	s	s
<b>Technologijos / važiuoklė</b>					
Elektromechaninis stovėjimo stabdys	UH1	s	s	s	s
Vairo stiprintuvas	QZ7	s	s	s	s
Audi drive select® sistema su efektyvumo modusu (bazinė įranga modeliams su varikliais, kurių galia prasideda 140 kW)	2H9	o/s	o/s	o/s	s
Standartinė važiuoklė	1BA	s	s	s	-
Speciali, blogiems keliams skirta važiuoklė (23 mm didesnė prošvaisa)	1BP	-	-	-	s

s = bazinė įranga    - = netiekama    o = papildoma įranga





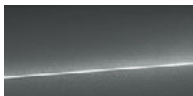


# Papildoma įranga

Spalvos	Kodas	Kaina EUR su PVM			
		A4	A4 advanced	A4 S line	A4 allroad quattro
„Metallic“ ir „pearl effect“ spalvos		1 019	1 019	1 019	1 019
„Daytona Grey pearl effect“ spalva	6Y6Y	-	-	2 717	-
<b>Kėbulo spalva</b>					
Arkona white	 Z9Z9	x	x	x	x
Brilliant Black	 A2A2	x	x	-	x
<b>„Metallic“ kėbulo spalva</b>					
Chronosgrey	 Z7Z7	-	-	x	x
Florett Silver	 L5L5	x	x	-	x
Manhattan Grey	 H1H1	x	x	-	x
Navarra Blue	 2D2D	x	x	x	x
Glacier White	 2Y2Y	x	x	x	x



# Papildoma įranga

		Kodas	A4	A4 advanced	A4 S line	A4 allroad quattro
<b>„Metallic“ kėbulo spalva</b>						
Mythos Black		0E0E	x	x	x	x
Progressive red		B1B1	x	x	x	-
Distric green		M4M4	-	-	x	x
Ascari Blue		9W9W	-	-	x	-
<b>„Pearlescent“ kėbulo spalva</b>						
Daytona Grey		6Y6Y	-	-	x	-





# Papildoma įranga

Ratlankiai / padangos	Kodas	Kaina EUR su PVM			
		A4	A4 advanced	A4 S line	A4 allroad quattro
Lieti aliuminio lydinio 10 stipinų „Crystal“ dizaino ratlankiai, 7,5J x 17, su 225/50 R17 padangomis	C8F				-
30TDI, 35TDI, 35TFSI		566	0	-	
40TDI, 40TFSI, 45TFSI		0	0	-	
Lieti aliuminio lydinio 5 lygiagrečių stipinų dizaino ratlankiai, 7,5J x 17, su 225/50 R17 padangomis	C7R				-
30TDI, 35TDI, 35TFSI		848	171	-	
40TDI, 40TFSI, 45TFSI		282	171	-	
Lieti aliuminio lydinio 5 stipinų „Aero“ dizaino, kontrastinės pilkos spalvos iš dalies poliruoti ratlankiai, 7,5J x 17, su 225/50 R17 padangomis	C4F				-
30TDI, 35TDI, 35TFSI		1 019	340	-	
40TDI, 40TFSI, 45TFSI		453	340	-	
Kaltiniai aliuminio lydinio 10 stipinų dizaino ratlankiai, 7,5J x 17, su 225/50 R17 padangomis	CH5				-
30TDI, 35TDI, 35TFSI		566	0	-	
40TDI, 40TFSI, 45TFSI		s	0	-	



# Papildoma įranga

Ratlankiai / padangos	Kodas	Kaina EUR su PVM			
		A4	A4 advanced	A4 S line	A4 allroad quattro
Lieti aliuminio lydinio 5 dvigubų stipinų „Star“ dizaino ratlankiai („S“ dizainas), 8J x 18, su 245/40 R18 padangomis	V14				-
		30TDI, 35TDI, 35TFSI	1 528	850	0
		40TDI, 40TFSI, 45TFSI	963	850	0
Lieti aliuminio lydinio 10 stipinų „V“ dizaino ratlankiai, 8J x 18, su 245/40 R18 padangomis	C4Q				-
		30TDI, 35TDI, 35TFSI	1 528	850	0
		40TDI, 40TFSI, 45TFSI	963	850	0
Lieti aliuminio lydinio 10 stipinų „Dynamic“ dizaino, kontrastinės pilkos spalvos iš dalies poliruoti ratlankiai, 8J x 18, su 245/40 R18 padangomis	C5Y				-
		30TDI, 35TDI, 35TFSI	1 698	1 019	171
		40TDI, 40TFSI, 45TFSI	1 132	1 019	171
Lieti aliuminio lydinio 5 stipinų „Dynamic“ dizaino, kontrastinės pilkos spalvos iš dalies poliruoti ratlankiai, 8J x 18, su 245/40 R18 padangomis	CB5				-
		30TDI, 35TDI, 35TFSI	1 698	1 019	171
		40TDI, 40TFSI, 45TFSI	1 132	1 019	171







# Papildoma įranga

Ratlankiai / padangos	Kodas	Kaina EUR su PVM			
		A4	A4 advanced	A4 S line	A4 allroad quattro
„Audi Sport“ lieti aliuminio lydinio 5 dvigubų stipinų dizaino ratlankiai, 8J x 18, su 245/40 R18 padangomis	45S				-
30TDI, 35TDI, 35TFSI		2 094	1 416	566	
40TDI, 40TFSI, 45TFSI		1 528	1 416	566	
„Audi Sport“ lieti aliuminio lydinio 10 stipinų „Y“ dizaino, blizgios juodos spalvos iki blizgesio pratekinti ratlankiai, 8J x 18, su 245/40 R18 padangomis	45Q				-
30TDI, 35TDI, 35TFSI		2 320	1 642	793	
40TDI, 40TFSI, 45TFSI		1 754	1 642	793	
„Audi Sport“ lengvojo lydinio 5 stipinų „Trapezoid“ dizaino, matinio titano optikos ratlankiai su šviesiomis briaunomis, 8,0J x 18, 245/40 R18 padangos	V67				-
30TDI, 35TDI, 35TFSI		2 478	1 800	950	
40TDI, 40TFSI, 45TFSI		1 912	1 800	950	
Lieti aliuminio lydinio 5 dvigubų stipinų „V“ dizaino ratlankiai, 7,5J x 18, su 245/45 R18 padangomis	V18	-	-	-	906



# Papildoma įranga

Ratlankiai / padangos	Kodas	Kaina EUR su PVM			
		A4	A4 advanced	A4 S line	A4 allroad quattro
Lieti aliuminio lydinio 5 stipinų „V“ dizaino, kontrastinės pilkos spalvos iš dalies poliruoti ratlankiai, 7,5J x 18, su 245/45 R18 padangomis	U71	-	-	-	1 076
					
„Audi Sport“ 5 dvigubų stipinų „Module“ dizaino ratlankiai su matinės pilkos struktūrinės spalvos įdėklais, 8,0J x 19, 245/40 R19 padangos	U14	-	-	-	2 423
					
„Audi Sport“ lieti aliuminio lydinio 10 stipinų „V“ dizaino, iki blizgesio pratekinti ratlankiai, 8,5J x 19, su 245/35 R19 padangomis Pastaba: ne su 45TDI varikliais, ne su 9M9 ir 3FU	40W				-
					
30TDI, 35TDI, 35TFSI		2 660	1 982	1 132	
40TDI, 40TFSI, 45TFSI		2 094	1 982	1 132	
„Audi Sport“ lieti aliuminio lydinio 5 stipinų „Torsio“ dizaino ratlankiai, 8,5J x 19, su 245/35 R19 padangomis Pastaba: ne su 45TDI varikliais, ne su 9M9 ir 3FU	44S				-
					
30TDI, 35TDI, 35TFSI		2 660	1 982	1 132	
40TDI, 40TFSI, 45TFSI		2 095	1 982	1 132	





# Papildoma įranga

Ratlankiai / padangos	Kodas	Kaina EUR su PVM			
		A4	A4 advanced	A4 S line	A4 allroad quattro
<p>„Audi Sport“ lieti aliuminio lydinio 5 stipinų „Rotor“ dizaino, matinio titano optikos, iki blizgesio pratekinti ratlankiai, 8,5J x 19, su 245/35 R19 padangomis</p> <p>Pastaba: ne su 45TDI varikliais, ne su 9M9 ir 3FU</p>	44R	-	-	-	-
30TDI, 35TDI, 35TFSI		2 999	2 322	1 472	
40TDI, 40TFSI, 45TFSI		2 433	2 322	1 472	
<p>„Audi Sport“ lieti aliuminio lydinio 10 stipinų „Turbine“ dizaino, platinos optikos, iki blizgesio pratekinti ratlankiai, 8,5J x 19, su 245/35 R19 padangomis</p> <p>Pastaba: ne su 45TDI varikliais, ne su 9M9 ir 3FU</p>	F43	-	-	-	-
30TDI, 35TDI, 35TFSI		2 999	2 322	1 472	
40TDI, 40TFSI, 45TFSI		2 433	2 322	1 472	
<p>„Audi Sport“ lieti aliuminio lydinio 5 stipinų „V Star“ dizaino, matinio titano optikos, iki blizgesio pratekinti ratlankiai, 8,5J x 19, su 245/35 R19 padangomis</p> <p>Pastaba: 45TDI varikliais ne su 3FU</p>	47E	-	-	-	-
30TDI, 35TDI, 35TFSI		2 999	2 322	1 472	
40TDI, 40TFSI, 45TFSI		2 433	2 322	1 472	
<p>„Audi Sport“ lengvojo lydinio 5 stipinų „Flag“ dizaino, blizgios juodos antracito spalvos ratlankiai su šviesiomis briaunomis, 8,5J x 19, 245/35 R19 padangos</p> <p>Pastaba: ne su 45TDI varikliais, ne su 9M9 ir 3FU</p>	44W	-	-	-	-
30TDI, 35TDI, 35TFSI		3 044	2 366	1 516	
40TDI, 40TFSI, 45TFSI		2 478	2 366	1 516	





# Papildoma įranga

Ratlankiai / padangos	Kodas	Kaina EUR su PVM			
		A4	A4 advanced	A4 S line	A4 allroad quattro
„Audi Sport“ lieti aliuminio lydinio 10 stipinų „Y“ dizaino ratlankiai, 8J x 19, su 245/40 R19 padangomis	V30	-	-	-	1 925
					
„Audi Sport“ lieti aliuminio lydinio 10 stipinų „Y“ dizaino, blizgios juodos spalvos iki blizgesio pratekinti ratlankiai, 8J x 19, su 245/40 R19 padangomis	40S	-	-	-	2 264
					
Vietą taupantis atsarginis ratas Pastaba: ne 3.0TDI modeliams	1G5	171	171	171	-
Vietą taupantis atsarginis ratas su kompresoriumi	3F1	-	-	-	215
Vagystę apsunkinantys ratų varžtai	1PD	33	33	33	33



# Papildoma įranga

Važiuklė / stabdžiai	Kodas	Kaina EUR su PVM			
		A4	A4 advanced	A4 S line	A4 allroad quattro
Sportinė važiuklė	1BE	384	384	384	-
Komfortiška važiuklė su amortizatorių reguliavimu (10 mm mažesnė prošvaisa) Pastaba: tik su Audi drive select® sistema	1BL	1 166	1 166	781	-
Sportinė važiuklė su amortizatorių reguliavimu (20 mm mažesnė prošvaisa) Pastaba: tik su Audi drive select® sistema	1BQ	1 166	1 166	781	-
Komfortiška, blogiems keliams skirta važiuklė (13 mm didesnė prošvaisa) Pastaba: ne su 19" ratais	1BR	384	384	384	-
<b>Važiuklė su amortizatorių reguliavimu</b> Amortizatorių charakteristikos nustatomos, naudojant „Audi drive select“ sistemą	2MN	-	-	-	1 166
Audi drive select® sistema Pastaba: tik modeliams su mažesnės nei 150 kW galios varikliais	2H1	226	226	226	-
<b>Raudona spalva nudažyti stabdžių suportai</b> Raudona spalva nudažyti priekinių ir galinių stabdžių suportai Pastaba: tik modeliams 45TFSI, 40TDI	PC2	373	373	373	-
<b>Sėdynės</b>					
Sportinės priekinės sėdynės Pastaba: ne su baziniais sėdynių apmušalais	Q1D	424	424	424	424
<b>Klimatizuotos sportinės priekinės sėdynės</b> Įskaitant priekinių sėdynių vėdinimą ir 4-ių kryptių juosmens atramos reguliavimą Pastaba: tik su 4A3 arba 4A4; ir 3L5 arba PV3; ir 9AQ, ir N1F	PS8	1 365	1 365	1 365	1 365
„S“ sportinės priekinės sėdynės Pastaba: tik su WQS ir 8I6, ir PV3 arba 3L5	Q4Q	1 048	1 048	1 048	-



# Papildoma įranga

Sėdėjimo komfortas	Kodas	Kaina EUR su PVM			
		A4	A4 advanced	A4 S line	A4 allroad quattro
Elektra nustatoma vairuotojo sėdynė	3PB	453	453	453	453
Elektra nustatomos priekinės sėdynės	3L5	866	866	866	866
<b>Vairuotojo sėdynės atminties funkcija</b> Elektra nustatomos priekinės sėdynės su vairuotojo sėdynės atminties funkcija (3L4) 4-ių krypčių juosmens atramos reguliavimas (7P1) Pastaba: tik su QQ1 arba QQ2	PV3	1 416	1 416	1 416	1 416
Priekinių sėdynių juosmens atramos reguliavimas elektra	7P1	317	317	317	317
Pneumatiškai reguliuojama juosmens atrama su masažo funkcija Pastaba: ne su PS8	8I6	555	555	555	555
Priekinių sėdynių galvos atramos su „X“ reguliavimu	5ZC	142	142	142	142
Komfortiškas priekinis vidurinis ranktūris	6E3	215	215	215	215
Priekinių sėdynių šildymas	4A3	431	431	431	431
Priekinių ir šoninių galinių sėdynių šildymas Pastaba: tik su 9AQ; ne su baziniais sėdynių apmušalais	4A4	861	861	861	861
Nepadalinta vientisa galinė sėdynė, padalintas (trijų dalių) nulenkiamas galinės sėdynės atlošas su viduriniu ranktūriu Pastaba: bazinė įranga Avant ir Limousine quattro modeliuose	3NT	431	431	431	-



# Papildoma įranga

Sėdynių apmušalai / odos paketai	Kodas	Kaina EUR su PVM			
		A4	A4 advanced	A4 S line	A4 allroad quattro
Medžiaginiai sėdynių apmušalai „System“ Pastaba: tik su Q1D	N2E	0	0	0	0
<b>Sėdynių apmušalai iš odos ir dirbtinės odos „mono.pur 550“ derinio</b> Normalioms ir sportinėms sėdynėms: oda aptrauktos vidurinės priekinių sėdynių dalys ir dvi šoninės galinės sėdynės, dirbtine oda aptraukti sėdynių šonai, galvos atramos, durų apmušimai, vidurinis ranktūris (jeigu užsakytas) ir vidurinė galinė sėdynė Pastaba: tik su 3NT Limousine modeliams	N1F	1 212	1 212	1 212	1 212
"Dinamica microfiber" ir odos kombinacijos paketas Pastaba: tik su 3NT Limousine modeliams, ne su baziniais sėdynių apmušalais	N5J	1 472	1 472	1 472	1 472
Dirbtine oda aptrauktos vidurinė konsolė ir atramos rankai duryse	7HB	328	328	328	328
<b>Interjero apdaila</b>					
Sidabrinės spalvos „Ellipse“ aliuminio interjero apdaila	5TT	300	300	300	300
„Audi exclusive“ juodo fortepijono lako interjero apdaila	5TL	521	521	521	521
Pilkos spalvos natūralaus ąžuolo interjero apdaila	7TL	521	521	521	521
Rudos spalvos riešutmedžio interjero apdaila	5MP	521	521	521	-
Anglies pluošto tvilo interjero apdaila	5MB	1 415	1 415	1 415	1 415
Juodo stiklo optikos akcentiniai paviršiai	GT6	204	204	204	204



# Papildoma įranga

	Kodas	Kaina EUR su PVM			
		A4	A4 advanced	A4 S line	A4 allroad quattro
<b>Vairai / pavarų perjungimo svirtys / valdymo elementai</b>					
Oda aptrauktas 3-jų stipinų multifunkcinis sportinis vairas Pastaba: ne su PCB	1XC	271	271	271	s
Oda aptrauktas 3-jų stipinų multifunkcinis sportinis vairas „plus“	1XW	442	442	442	171
Oda aptrauktas šildomas 3-jų stipinų multifunkcinis sportinis vairas „plus“ Pastaba: tik su 8T6	1XP	657	657	657	384
Oda aptrauktas 3-jų stipinų multifunkcinis sportinis vairas „plus“ su tiesia apatine dalimi Pastaba: ne su PCB	2PF	572	572	572	300
<b>Infotainment / MMI ir navigacijos sistemos</b>					
<b>„Audi virtual cockpit“ prietaisų skydelis „plus“</b> 12,3" LCD ekranas su papildomomis grafinės indikacijos „dynamic“ ir „sport“ parinktimis papildomai prie „classic“ dizaino įprastinio prietaisų rodymo Pastaba: tik su 1XP arba 1XW arba 2PF	9S9	679	679	679	679
					katru su 7UG
		397	397	397	397
<b>MMI® navigacija „plus“ su „MMI touch®“</b> Navigacijos sistema su 10,1" aukštos raiškos spalvotu ekranu MMI touch® 3D navigacija su žemėlapiu atnaujinimu Pastaba: tik su IT3	7UG	2 553	2 553	2 553	2 553





# Papildoma įranga

Kodas	Kaina EUR su PVM				
	A4	A4 advanced	A4 S line	A4 allroad quattro	
<b>Infotainment / radijo ir TV sistemos</b>					
Audi garso sistema	9VD	362	362	362	362
„Bang & Olufsen“ 3D garso sistema Pastaba: tik su QQ1 arba QQ2	9VS	1 290	1 290	1 290	1 290
<b>Infotainment / telefonas ir komunikacija</b>					
<b>"Audi phone box"</b> "Induktyvaus įkrovimo 5 vatų galia funkcija ("Q") standartas), įskaitant įspėjimą dėl išsikrovimo ir įkrovimo būklės indikacija MMI sistemoje 170 × 87 mm dydžio telefono dėtuvi priekiniame viduriniame ranktūryje Laisvų rankų įrangos naudojimas įmanomas su 2 prijungtais mobiliaisiais telefonais	9ZE	510	510	510	510
„Audi connect“ paslaugos 3 metams Pastaba: tik su 7UG	IT3	0	0	0	0
Audi sąsaja išmaniajam telefonui	IU1	946	946	946	946
		katru su 7UG	373	373	373



# Papildoma įranga

Asistavimo sistemos / saugumas	Kodas	Kaina EUR su PVM			
		A4	A4 advanced	A4 S line	A4 allroad quattro
„Audi pre sense basic“ sistema	7W1	284	284	284	284
Eismo juostos išlaikymo asistentas Pastaba: tik su 8T6 ir 1XW arba 1XP	6I1	560	560	560	560
<b>„Audi active lane assist“ (aktyvus eismo juostos išlaikymo asistentas)</b> Kamerą naudojanti asistavimo vairuotojui sistema (QK1) Eismo juostos išlaikymo asistentas (6I1) Pastaba: tik su 8G1 arba PXC ir 7UG, ir 8T6, ne su 1XC ir 2PF	PCB	786	786	786	786
Projekcinis ekranas	KS1	1 110	1 110	1 110	1 110
Pastovaus greičio palaikymo sistema su greičio ribotuviu	8T6	340	340	340	340
„Audi hold assist“ (įkalnės asistentas)	UH2	91	91	91	91
Parkavimo asistentas	7X5	1 190	1 190	1 190	1 190
Galinio vaizdo kamera	KA2	510	510	510	510
360° aplinkos matymo kameros "Top View"	KA6	1 811	1 811	1 811	1 811



# Papildoma įranga

Asistavimo sistemos / saugumas	Kodas	Kaina EUR su PVM			
		A4	A4 advanced	A4 S line	A4 allroad quattro
<b>Parkavimo asistavimo paketas</b> 360° aplinkos matymo kameros, įskaitant galinio vaizdo kamerą Parkavimo asistentas Pastaba: tik su 6XE arba 6XF arba 6XK arba 6XL	PCF	1 810	1 810	1 810	1 810
<b>Asistavimo paketas "City"</b> Įspėjimas išlipant Skersinio eismo stebėjimo asistentas gale Galinio vaizdo kamera "Audi side assist" (persirikiavimo į kitą eismo juostą asistentas) Parkavimo sistema "plus" Galinė "Audi pre sense" sistema įskaitant "Audi pre sense basic" sistemą Pastaba: tik su 6XK arba 6XL	PCM	1 630	1 630	1 630	1 630
<b>Parkavimo asistavimo paketas ir asistavimo paketas "City"</b> Pastaba: tik su 6XK arba 6XL	PCZ	2 732	2 732	2 732	2 732
<b>Asistavimo paketas "Tour"</b> "Audi active lane assist" (aktyvus eismo juostos išlaikymo asistentas) Automatinis atstumo reguliavimas ACC su atstumo indikacija įskaitant įspėjimą dėl atstumo Automatinis atstumo reguliavimas ACC su "Stop & Go" funkcija įskaitant važiavimo spūstyje asistentą Kelio ženklų atpažinimas naudojant kamerą Prognozuojamo efektyvumo asistentas (tik su PNQ ir KS1) Priekinė "Audi pre sense" sistema Susidūrimų išvengimo asistentas Pasukimo asistentas Pastaba: tik su 8G1 arba PXC ir 7UG, ne su 1XC ir 2PF, modeliui su mechanine pavarų dėže	PCN	1 087	1 087	1 087	1 087
<b>Šoninės oro pagalvės gale</b> Pastaba: tik su 3NT Limousine modeliams	4X4	408	408	408	408



# Papildoma įranga

Apšvietimas	Kodas	Kaina EUR su PVM			
		A4	A4 advanced	A4 S line	A4 allroad quattro
Priekiniai šviesos diodų žibintai ir galiniai šviesos diodų žibintai su dinaminiais posūkių rodikliais gale	PX2	1 121	1 121	1 121	1 121
<b>Matriciniai šviesos diodų priekiniai žibintai</b> „Matriciniai priekiniai šviesos diodų žibintai su dinamine apšvietimo inscenizacija ir dinaminiais posūkių rodikliais“ Galiniai šviesos diodų žibintai su dinamine apšvietimo inscenizacija ir dinaminiais posūkių rodikliais“ Priekinių žibintų apiplovimo sistema (8X1)	PXC	1 800	1 800	1 800	1 800
Priekinių žibintų apiplovimo sistema	8X1	306	306	306	306
Tolimųjų šviesų asistentas	8G1	171	171	171	171
Apšviečiami makiažo veidrodžiai	QQ5	80	80	80	80
Aplinką sudarančio apšvietimo paketas	QQ1	284	284	284	284
Kontūrinio ir aplinką sudarančio daugiaspalvio reguliuojamo apšvietimo paketas	QQ2	397	397	397	397
<b>Stogo sistemos</b>					
Panoraminiis stiklinis stoglangis ① tik Avant modeliams	3FU	1 676	1 676	1 676	1 676
Stiklinis stoglangis ① tik Limousine modeliams	3FE	1 245	1 245	1 245	-
Šviesūs stogo bėgeliai ① tik Avant modeliams	3S1	96	96	96	-



# Papildoma įranga

	Kodas	A4	A4 advanced	A4 S line	A4 allroad quattro
		Kaina EUR su PVM			
<b>Oro kondicionierius</b>					
Trijų zonų automatinė oro kondicionieriaus sistema	9AQ	786	786	786	786
<b>Autonominis šildymas / vėdinimas su nuotoliniu valdymu</b> gali būti paleidžiamas ir programuojamas naudojant „myAudi“ taikomąją programą	9M9	1 756	1 756	1 756	1 756
<b>Bagažo tvirtinimo ir daiktadėžių sistemos</b>					
Daiktadėžių paketas	QE1	215	215	215	215
Bėgelių sistema su fiksavimo komplektu bagažinėje	3GN	233	233	233	233
① Pastaba: tik Avant modeliams					
Apverčiamas bagažinės kilimėlis	6SJ	142	142	142	142
① tik Avant modeliams					
<b>Rakinimo sistemos</b>					
<b>„Audi connect key“ – išmaniojo telefono kaip skaitmeninio automobilio raktų naudojimas</b> Rinktiniai išmanieji telefonai su „Android“ operacine sistema Pastaba: tik su PGD arba PGB	2F1	136	136	136	136
Komfortinio raktų sistema su sensorių dėka valdomu bagažinės dangčio atrakinimu, įskaitant signalizaciją	PGD	668	668	668	668
① tik Limousine modeliams					
Komfortinio raktų sistema su sensorių dėka valdomu bagažinės dangčio atrakinimu, įskaitant bagažinės dangčio atidarymą ir uždarymą elektra ir signalizaciją	PGB	1 223	1 223	1 223	-
① tik Avant modeliams					
Elektra atidaromas ir uždaromas bagažinės dangtis	4E7	555	555	555	s
① tik Avant modeliams					
Garažo vartų nuotolinis valdymas (HomeLink)	VC2	266	266	266	266





# Papildoma įranga

	Kodas	Kaina EUR su PVM			
		A4	A4 advanced	A4 S line	A4 allroad quattro
<b>Galinio vaizdo veidrodžiai</b>					
Abiejų pusių elektra nustatomi, prilenkiami ir šildomi automatiškai tamsėjantys išoriniai galinio vaizdo veidrodžiai Pastaba: tik su 4L6	6XK	397	397	397	397
Elektra nustatomi, prilenkiami ir šildomi automatiškai tamsėjantys išoriniai galinio vaizdo veidrodžiai su atminties funkcija Pastaba: tik su PV3 ir 4L6	6XL	397	397	397	397
Automatiškai tamsėjantis berėmis vidinis galinio vaizdo veidrodis	4L6	198	198	198	198
<b>Stiklai</b>					
Rankiniu būdu suvyniojamos apsauginės užuolaidos nuo saulės galinių durų langams	3Y4	171	171	171	171
Garsą izoliuojantys šoniniai stiklai priekyje	VW5	171	171	171	171
Tamsinti galinis stiklas, galinių durų stiklai ir galiniai šoniniai stiklai („privacy“ stiklai) Pastaba: tik su 4ZD arba 4ZB	QL5	475	475	475	475
Šildomas priekinis stiklas su matomomis šildymo siūlėmis Pastaba: tik su 9ZE	4GY	249	249	249	249



# Papildoma įranga

Kita eksterjero įranga	Kodas	Kaina EUR su PVM			
		A4	A4 advanced	A4 S line	A4 allroad quattro
<b>Dažytos visos išorinės dalys</b> Kėbulo spalva nudažyti slenksčiai, bamperiai ir ratų arkos Pastaba: tik su PAP ir H1H1, L5L5, Q0Q0, 0E0E, 2Y2Y, 2D2D spalvomis	VJ1	-	-	-	566
<b>Kontrastinės spalvos „allroad“ bamperiai</b> „Manhattan grey metallic“ spalva nudažyti slenksčiai, bamperiai ir ratų arkos Pastaba: tik su PAP	VJ2	-	-	-	566
Kontrastinės „Brilliant Black“ spalvos stogas ① Pastaba: tik sedanų modeliuose, ne su 3FE	6H4	453	453	453	-
Chromuotos durų rankenos	6JE	57	57	57	57
Priekabos įranga su nuimamu ir rakinamu kabliu	1D4	1 121	1 121	1 121	1 121
Paruošimas priekabos tempimo įrangai	1D8	215	215	215	215
Be modelio ir variklio identifikavimo užrašų automobilio gale	2Z0	0	0	0	0
Be variklio identifikavimo užrašų automobilio gale	2Z7	0	0	0	-
Papildomas „AdBlue“ rezervuaras (24 litrai) ① Pastaba: tik modeliams su TDI varikliais	FK2	62	62	62	-
Dyzelino degalų bakas (54 litrai) ① Pastaba: tik su FK2	OM1	0	0	0	-



# Papildoma įranga

Kita interjero įranga	Kodas	Kaina EUR su PVM			
		A4	A4 advanced	A4 S line	A4 allroad quattro
Juodos spalvos medžiaginis lubų apmušimas	6NQ	289	289	289	289
Apšviečiamos apsauginės slenksčių juostos priekyje su aliuminio apdaila	VT4	171	171	-	-
Perstumiami skydeliai nuo saulės vairuotojo ir priekinio keleivio pusėje Pastaba: tik su QQ1 arba QQ2 arba QQ5	5XF	57	57	57	57
Peleninė ir cigarečių uždegiklis priekyje	9JD	57	57	57	57
USB įkrovimo sąsaja keleiviams gale	9JE	85	85	85	85
Projekcinis šviesos diodų apšvietimas įlipimo zonoje priekyje ir gale	9TF	142	142	142	142



# Papildoma įranga

Pratęsta garantija	Kodas	Kaina EUR su PVM			
		A4	A4 advanced	A4 S line	A4 allroad quattro
Audi pratęsta garantija, 2 + 1, maksimali rida 30 000 km	EA1	142	142	142	142
Audi pratęsta garantija, 2 + 1, maksimali rida 60 000 km	EA2	190	190	190	190
Audi pratęsta garantija, 2 + 1, maksimali rida 90 000 km	EA3	269	269	269	269
Audi pratęsta garantija, 2 + 1, maksimali rida 120 000 km	EB4	317	317	317	317
Audi pratęsta garantija, 2 + 1, maksimali rida 150 000 km	EB3	397	397	397	397
Audi pratęsta garantija, 2 + 2, maksimali rida 40 000 km	EA4	301	301	301	301
Audi pratęsta garantija, 2 + 2, maksimali rida 80 000 km	EA5	445	445	445	445
Audi pratęsta garantija, 2 + 2, maksimali rida 120 000 km	EA6	636	636	636	636
Audi pratęsta garantija, 2 + 3, maksimali rida 50 000 km	EA7	477	477	477	477
Audi pratęsta garantija, 2 + 3, maksimali rida 100 000 km	EA8	748	748	748	748
Audi pratęsta garantija, 2 + 3, maksimali rida 150 000 km	EA9	1 146	1 146	1 146	1 146



# Papildoma įranga

Įrangos paketai / dizaino paketai	Kodas	Kaina EUR su PVM			
		A4	A4 advanced	A4 S line	A4 allroad quattro
<b>Interjero rinktinio dizaino paketas</b> Kontūrinio ir aplinką sudarančio daugiaspalvio apšvietimo paketas Apšviečiamos apsauginės slenksčių juostos priekyje su aliuminio apdaila Kontrastinės spalvos dirbtine oda aptraukti interjero elementai Pastaba: tik derinyje su: Pilkos spalvos „Ellipse“ aliuminio interjero apdaila	WK8	482	482	482	-
„Audi exclusive“ juodo fortepijono lako interjero apdaila	5TD	300	300	300	
Pilkos spalvos natūralaus ažuolo interjero apdaila	5TL	521	521	521	
Anglies pluošto tvilo interjero apdaila	7TL	521	521	521	
Dalinis odos paketas Normalioms ir sportinėms sėdynėms: oda aptrauktos vidurinės priekinių sėdynių dalys ir dvi šoninės galinės sėdynės, dirbtine oda aptraukti sėdynių šonai, galvos atramos, durų apmušimai, vidurinis ranktūris (jeigu užsakytas) ir vidurinė galinė sėdynė	5MB	1 416	1 416	1 416	
„Fine Nappa“ odos sėdynių apmušalai su kontrastinės spalvos siūlėmis ir apvadais	N1F	1 212	1 212	1 212	
Oda aptrauktas 3-jų stipinų multifunkcinis sportinis vairas „plus“	N3Q	1 279	1 279	1 279	
Oda aptrauktas šildomas 3-jų stipinų multifunkcinis sportinis vairas „plus“	1XW	442	442	442	
Oda aptrauktas 3-jų stipinų multifunkcinis sportinis vairas „plus“ su tiesia apatine dalimi	1XP	657	657	657	
Pastaba: tik su 5TD arba 5TL arba 7TL arba 5MB ir N1F arba N3Q arba N3M ir 1XW arba 1XP arba 2PF	2PF	572	572	572	



# Papildoma įranga

Įrangos paketai / dizaino paketai	Kodas	Kaina EUR su PVM			
		A4	A4 advanced	A4 S line	A4 allroad quattro
<b>Interjeras „S line“</b> Sportinės priekinės sėdynės Pedalų antdėklai ir pakoja iš nerūdijančio plieno Juodos spalvos priekiniai ir galiniai kilimėliai su kontrastinėmis siūlėmis Pastaba: tik derinyje su: Matinio pašiaušto aliuminio interjero apdaila	WQS	686	686	686	-
„Audi exclusive“ juodo fortepijono lako interjero apdaila	5TG	300	300	300	
Pilkos spalvos natūralaus ažuolo interjero apdaila	5TL	521	521	521	
Anglies pluošto tvilo interjero apdaila	7TL	521	521	521	
Medžiagos „Sequence“ ir dirbtinės odos „mono.pur 550“ derinys, „S line“ logotipo įspaudai priekinių sėdynių atlošuose	5MB	1 416	1 416	1 416	
Sėdynių apmušalai iš „Perlnappa“ odos ir „Dinamica“ mikropluošto derinio	N7V	1 008	1 008	1 008	
"Dinamica microfiber Frequenz" ir odos kombinacijos apmušalai su "S" logotipo įspaudu priekinių sėdynių atlošuose	N5V	1 574	1 574	1 574	
„Fine Nappa“ odos apmušalai su „S“ logotipo įspaudu priekinių sėdynių atlošuose	N5K	1 574	1 574	1 574	
Oda aptrauktas 3-jų stipinų multifunkcinis sportinis vairas „plus“	N3M	2 593	2 593	2 593	
Oda aptrauktas šildomas 3-jų stipinų multifunkcinis sportinis vairas „plus“	1XW	442	442	442	
Oda aptrauktas 3-jų stipinų multifunkcinis sportinis vairas „plus“ su tiesia apatine dalimi	1XP	657	657	657	
Pastaba: tik su 5TG arba 5TL arba 7TL arba 5MB ir N7V arba N2S arba N3M ir 1XW arba 1XP arba 2PF	2PF	572	572	572	

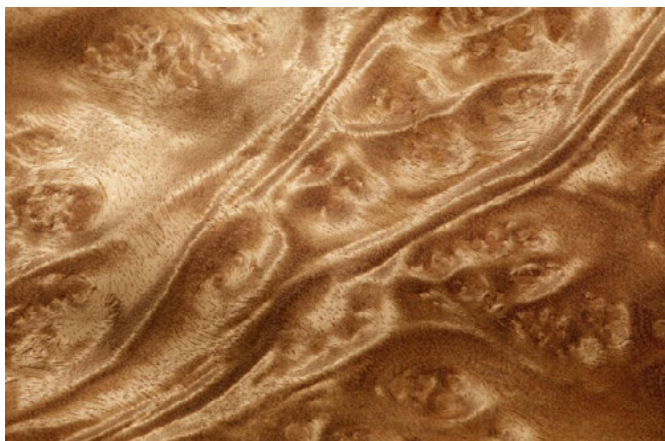


# Papildoma įranga

Įrangos paketai / dizaino paketai	Kodas	Kaina EUR su PVM			
		A4	A4 advanced	A4 S line	A4 allroad quattro
<b>Blizgių dalių paketas</b> Stogo rėmas ir durų langų šachtų juostos iš anoduoto aliuminio	4ZB	226	226	226	-
<b>Blizgios „Titanium Black“ spalvos elementų paketas</b> Blizgios „Titanium Black“ spalvos radiatoriaus grotelių apvadas, matinės juodos spalvos radiatoriaus grotelės ir valstybinio numerio laikiklis, blizgios juodos spalvos apdailos juostos prie šoninių langų, B statramsčių apdailos ir trikampės apdailos galinėse duryse, matinės juodos spalvos stogo bėgeliai ① Pastaba: Avant modeliams tik su 3S2  Pasirinktinai: Juodos spalvos išorinių galinio vaizdo veidrodžių korpusai	4ZD	-	623	623	-
Juodos spalvos dizaino paketas "plus" Pastaba: tik su 2Z0 arba 2Z7	4ZP	-	850	850	-
<b>Aliuminio optikos eksterjeras</b> Stogo rėmas ir durų langų šachtų juostos iš anoduoto aliuminio, blizgios juodos spalvos trikampės apdailos galinėse duryse, aliumininiai intarpai durų rankenose Papildomi apsaugos nuo akmenukų uždangalai	PAP	-	-	-	509
<b>Slenksčių praplatinimai su „Matte Selenite Silver“ spalvos intarpais</b> Papildomi apsaugos nuo akmenukų uždangalai Pastaba: tik su VJ2	PAU	-	-	-	413



# Audi exclusive



## Spalvos

„Audi exclusive“ individualios spalvos

**Kodas**  
**Audi**  
**exclusive**  
Kaina EUR su PVM

Q0Q0 3 510

Išorinių veidrodžių korpusai iš anglies pluošto

YK0 725

## Interjero apdaila

„Audi exclusive“ medienos interjero apdaila tamsiai rusvas ąžuolas arba švelnaus rievėtumo muskato mirta  
tamsiai rusvas ąžuolas arba švelnaus rievėtumo muskato mirta

YTA 1 189

Netiekama kartu su WQS



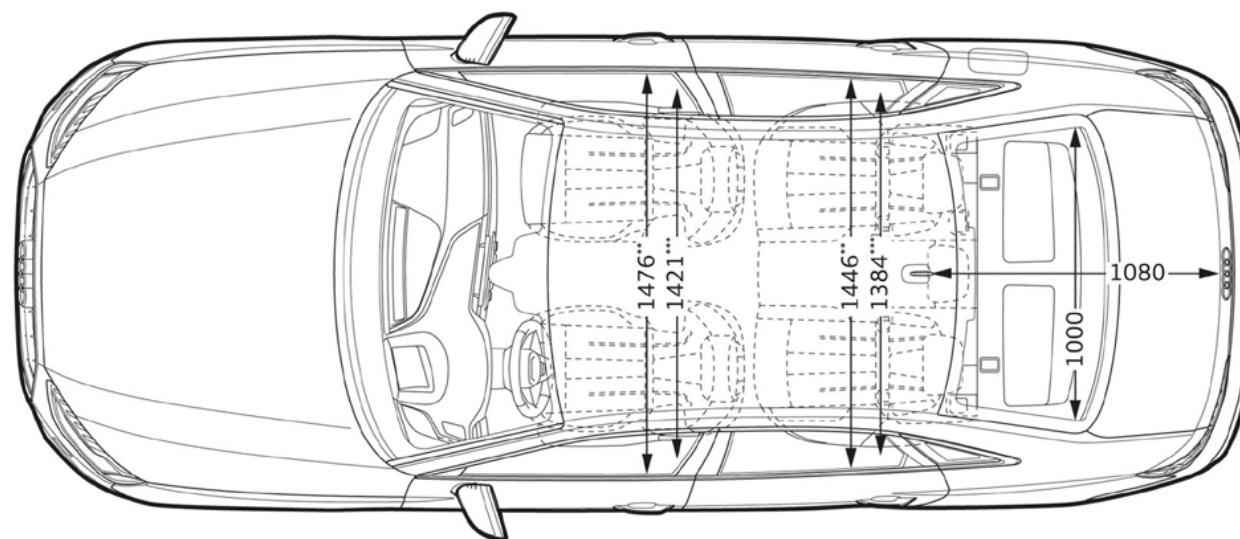
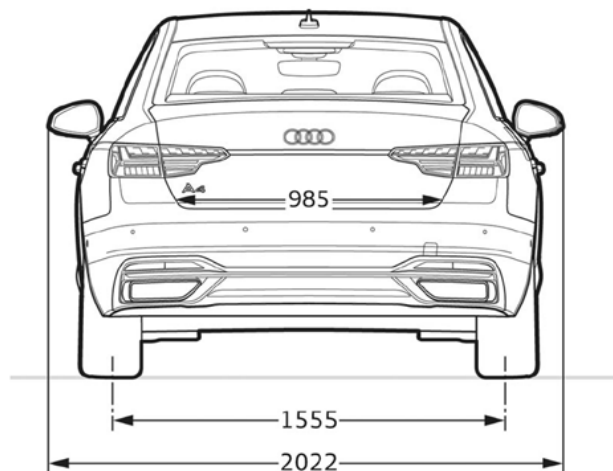
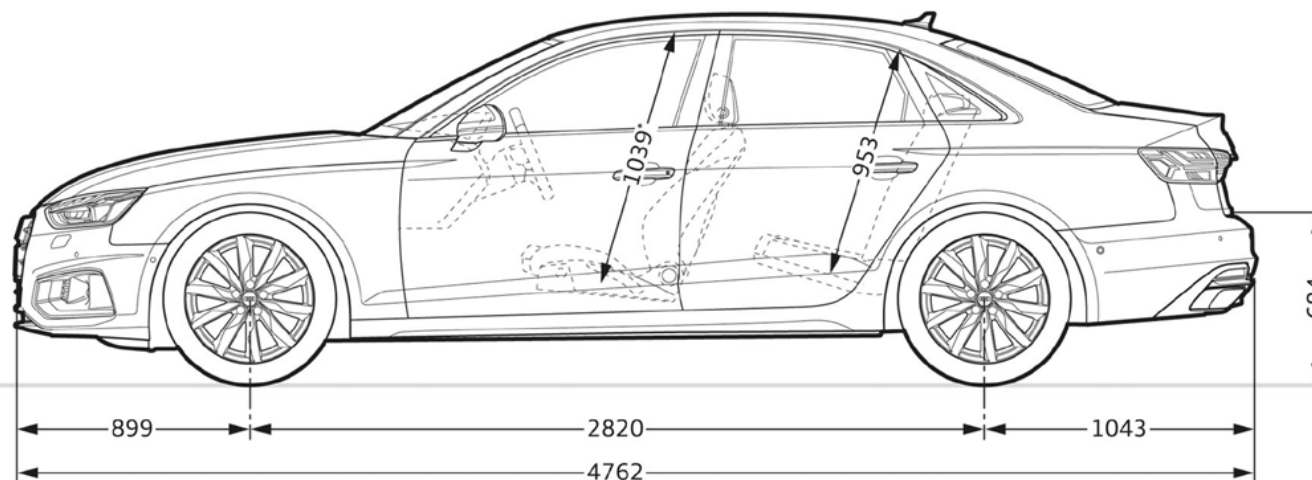
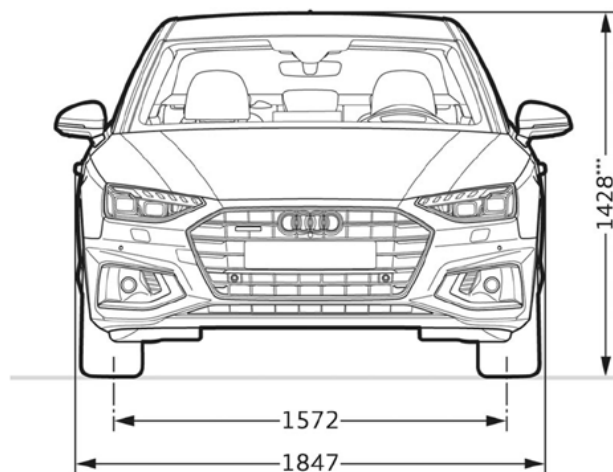


# Audi exclusive

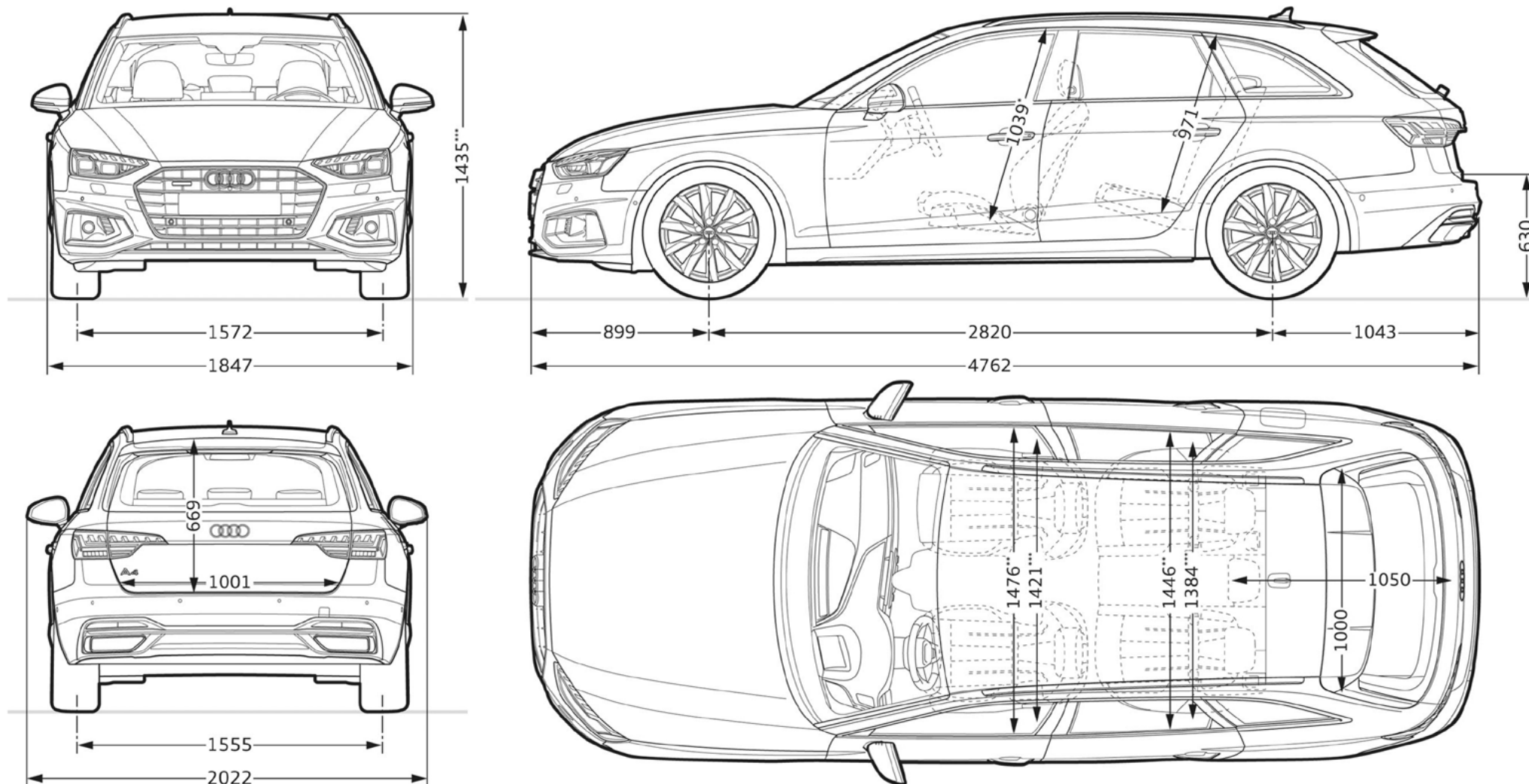
Vairai / pavarų perjungimo svirtys / valdymo elementai	Kodas	Audi exclusive Kaina EUR su PVM
„Audi exclusive“ juodos spalvos oda individualizuoti valdymo elementai	YVU	849
„Audi exclusive“ juodos spalvos "Alcantara" individualizuoti valdymo elementai	YVQ	1076
<b>Kita interjero įranga</b>		
„Audi exclusive“ kilimėliai su apvadais	YSR	453
Raudonos spalvos „Audi Sport“ siūlės	YYB	543
<b>Sėdynių apmušalai / odos paketai</b>		
<b>„Audi exclusive“ apmušalai ir apdaila iš „Fine Nappa“ odos (paketas 1)</b> sportinėms priekinėms sėdynėms – „Fine Nappa“ oda aptrauktos vidurinės sėdynių dalys, sėdynių šonai, galvos atramos ir priekinis vidurinis ranktūris (jeigu užsakytas). Durų apmušimų tarpai iš „Alcantara“. Pridėtinių sėdynių dalių apačioje ir atlošuose spalva suderinta su interjero spalva (ne individualizuojama). Odos ir siūlių spalva gali būti individualiai pasirenkama iš „Audi exclusive“ spalvų pasiūlos. Pastaba: tik su N5W ir Q1D (ne su Sport ir allroad quattro linijos)	YS1	3 566
<b>„Audi exclusive“ praplėstas odos apmušalų ir apdailos paketas</b> „Audi exclusive“ „Fine Nappa“ oda aptrauktos atramos rankai duryse ir vidurinėje konsolėje Pastaba: tik su N5W ir 7HB	YSI	1 132



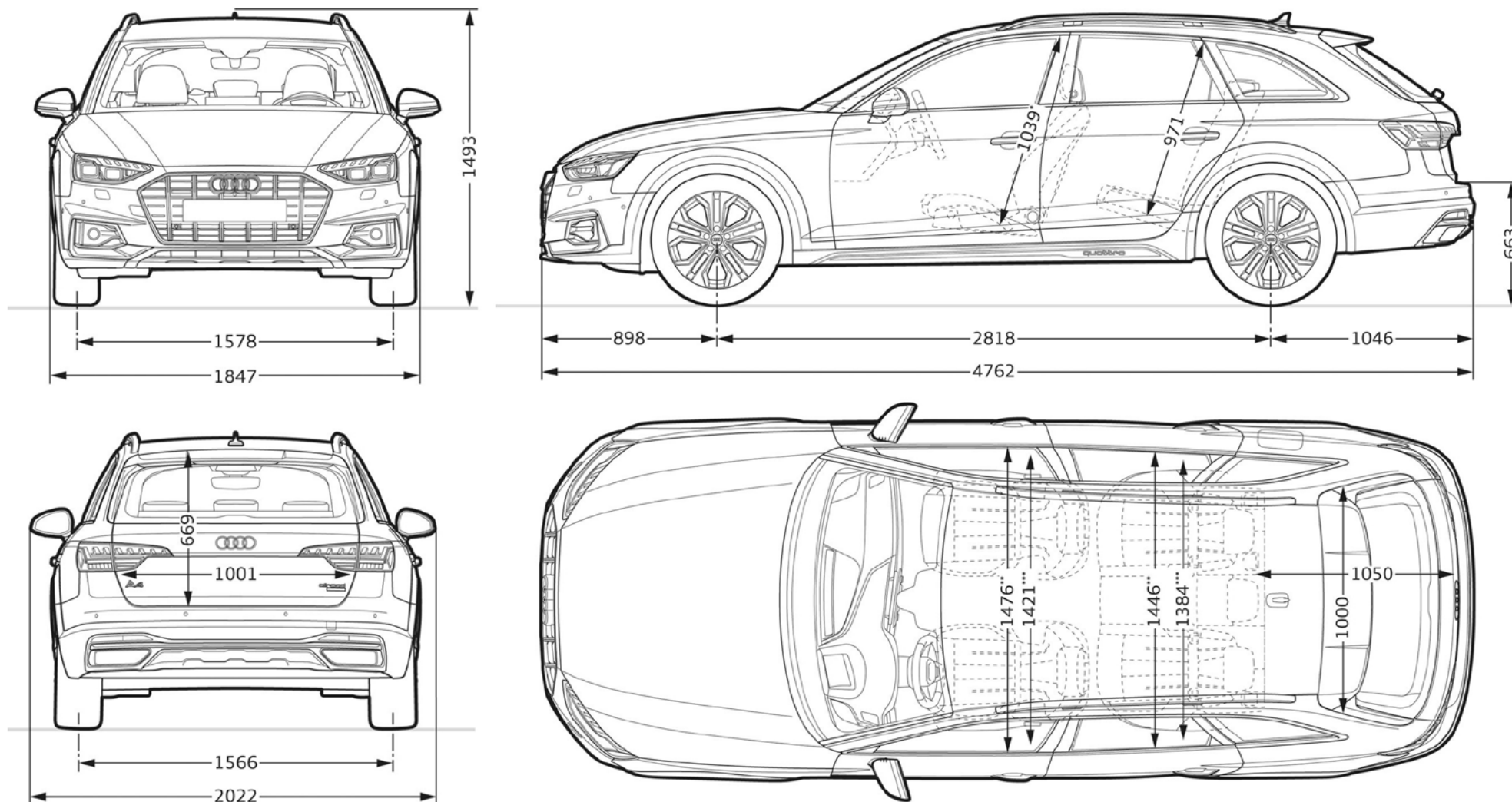
# Audi A4 Limousine matmenys



# Audi A4 Avant matmenys



# Audi A4 allroad quattro matmenys



# Audi A4 Limousine techniniai duomenys

Variklio tipas	35 TFSI			40 TFSI			40 TFSI quattro			45 TFSI quattro		
Cilindrai / tūris (cm <sup>3</sup> )	4 / 1984			4 / 1984			4 / 1984			4 / 1984		
Pavarų dėžė, pavaros tipas	7 / S tronic			7 / S tronic			7 / S tronic / quattro			7 / S tronic / quattro		
Maksimali galia, kW/AG	110 / 150			150 / 204			150 / 204			195 / 265		
Maksimalus sukimo momentas, Nm/aps.	270 / 1300 - 3850			320 / 1450 - 4475			320 / 1450 - 4475			370 / 1600 - 4500		
<b>Masės ir talpa</b>												
Nepakrauto automobilio masė, kg	1545			1560			1635			1645		
Maksimali leidžiama bendroji masė, kg	2040			2060			2140			2135		
Maksimali leidžiama stogo apkrova / atraminė apkrova, kg	90 / 80			90 / 80			90 / 80			90 / 80		
Maksimali leidžiama priekabos be stabdžių masė, kg	750			750			750			750		
Degalų bako talpa, apytiksliai, l	54			54			58			58		
Bagažo skyriaus talpa, l	460			460			460			460		
Apsisukimo skersmuo, apytiksliai, m	11.6			11.6			11.6			11.6		
<b>Eksploatacinės charakteristikos ir sąnaudos</b>												
Maksimalus greitis, km/h	210			210			210			250		
Įsibėgėjimas 0-100 km/s	8.9			7.1			6.7			5.5		
<b>WLTP degalų sąnaudos, l/100 km</b>	Basis	advanced	S line	Basis	advanced	S line	Basis	advanced	S line	Basis	advanced	S line
mišriosios	7.3-6.2	7.3-6.3	7.3-6.4	7.0-6.1	7.0-6.1	7.1-6.2	7.3-6.3	7.3-6.3	7.3-6.4	7.8-6.8	7.8-6.8	7.8-7.3
Mišrioji WLTP CO <sub>2</sub> emisija, g/km	165-140	165-143	166-146	160-138	160-138	161-141	165-144	165-144	166-146	176-155	176-154	177-166
<b>Emisijos standartas</b>	Euro 6e			Euro 6e			Euro 6e			Euro 6e		

**TFSI** benzininis variklis su tiesioginiu degalų įpurškimu, turbopripūtimu

**TDI** dyzelinis variklis su bendrosios magistralės įpurškimo sistema ir turbopripūtimu

**quattro** nuolatinė visų ratų pvara

**S tronic** dvigubos sankabos pavarų dėžė

Degalų sąnaudų ir CO<sub>2</sub> emisijos reikšmės nurodytos diapazonais, nes jos priklauso nuo naudojamų padangų ir ratlankių kombinacijų. Techniniai duomenys yra tik informacinio pobūdžio ir gali būti keičiami be išankstinio informavimo.



# Audi A4 Limousine techniniai duomenys

Variklio tipas	30 TDI			35 TDI			40 TDI			40 TDI quattro		
Cilindrai / tūris (cm³)	4 / 1968			4 / 1968			4 / 1968			4 / 1968		
Pavarų dėžė, pavaros tipas	7 / S tronic			7 / S tronic			7 / S tronic			7 / S tronic / quattro		
Maksimali galia, kW/AG	100 / 136			120 / 163			150 / 204			150 / 204		
Maksimalus sukimo momentas, Nm/aps.	320 / 1500 - 3250			380 / 1500 - 2750			400 / 1750 - 3000			400 / 1750 - 3250		
<b>Masės ir talpa</b>												
Nepakrauto automobilio masė, kg	1565			1570			1565			1665		
Maksimali leidžiama bendroji masė, kg	2090			2095			2100			2160		
Maksimali leidžiama stogo apkrova / atraminė apkrova, kg	90 / 80			90 / 80			90 / 80			90 / 80		
Maksimali leidžiama priekabos be stabdžių masė, kg	750			750			750			750		
Degalų bako talpa, apytiksliai, l	40			40			40			58		
Bagažo skyriaus talpa, l	460			460			460			460		
Apsisukimo skersmuo, apytiksliai, m	11.6			11.6			11.6			11.6		
<b>Eksploatacinės charakteristikos ir sąnaudos</b>												
Maksimalus greitis, km/h	210			210			210			210		
Įsibėgėjimas 0-100 km/s	9.5			8.2			7.7			6.9		
<b>WLTP degalų sąnaudos, l/100 km</b>	Basis	advanced	S line	Basis	advanced	S line	Basis	advanced	S line	Basis	advanced	S line
mišriosios	5.4-4.6	5.4-4.6	5.4-4.7	5.4-4.6	5.4-4.7	5.5-4.7	5.8-5.0	5.8-5.0	5.8-5.1	6.0-5.1	6.0-5.1	6.0-5.2
Mišrijoji WLTP CO <sub>2</sub> emisija, g/km	141-120	141-122	142-123	142-120	142-122	143-124	152-130	152-130	153-132	156-135	156-135	157-137
<b>Emisijos standartas</b>	Euro 6e			Euro 6e			Euro 6e			Euro 6e		

**TFSI** benzininis variklis su tiesioginiu degalų įpurškimu, turbopripūtimu

**TDI** dyzelinis variklis su bendrosios magistralės įpurškimo sistema ir turbopripūtimu

**quattro** nuolatinė visų ratų pvara

**S tronic** dvigubos sankabos pavarų dėžė

Degalų sąnaudų ir CO<sub>2</sub> emisijos reikšmės nurodytos diapazonais, nes jos priklauso nuo naudojamų padangų ir ratlankių kombinacijų. Techniniai duomenys yra tik informacinio pobūdžio ir gali būti keičiami be išankstinio informavimo.





# Audi A4 Avant techniniai duomenys

Variklio tipas	35 TFSI			40 TFSI			40 TFSI quattro			45 TFSI quattro		
Cilindrai / tūris (cm³)	4 / 1984			4 / 1984			4 / 1984			4 / 1984		
Pavarų dėžė, pavaros tipas	7 / S tronic			7 / S tronic			7 / S tronic / quattro			7 / S tronic / quattro		
Maksimali galia, kW/AG	110 / 150			150 / 204			150 / 204			195 / 265		
Maksimalus sukimo momentas, Nm/aps.	270 / 1300 - 3850			320 / 1450 - 4475			320 / 1450 - 4475			370 / 1600 - 4500		
<b>Masės ir talpa</b>												
Nepakrauto automobilio masė, kg	1595			1610			1675			1685		
Maksimali leidžiama bendroji masė, kg	2115			2140			2200			2195		
Maksimali leidžiama stogo apkrova / atraminė apkrova, kg	90 / 80			90 / 80			90 / 80			90 / 80		
Maksimali leidžiama priekabos be stabdžių masė, kg	750			750			750			750		
Degvielas tvirtnes ietilpība, aptuveni, l (CNG tvirtnes ietilpība kg)	54			54			58			58		
Bagažo skyriaus talpa, l	495 / 1495			495 / 1495			495 / 1495			495 / 1495		
Apsisukimo skersmuo, apytiksliai, m	11.6			11.6			11.6			11.6		
<b>Eksploatacinės charakteristikos ir sąnaudos</b>												
Maksimalus greitis, km/h	210			210			210			250		
Įsibėgėjimas 0-100 km/s	9.2			7.3			6.9			5.7		
<b>WLTP degalų sąnaudos, l/100 km</b>	Basis	advanced	S line	Basis	advanced	S line	Basis	advanced	S line	Basis	advanced	S line
mišriosios	7.5-6.4	7.5-6.5	7.5-6.6	7.3-6.3	7.3-6.3	7.3-6.4	7.6-6.5	7.6-6.5	7.6-6.6	8.0-7.0	8.0-7.0	8.1-7.5
Mišrioji WLTP CO <sub>2</sub> emisija, g/km	170-146	170-148	171-151	165-143	166-143	167-146	172-148	172-148	172-150	182-159	182-159	183-170
<b>Emisijos standartas</b>	Euro 6e			Euro 6e			Euro 6e			Euro 6e		

**TFSI** benzininis variklis su tiesioginiu degalų įpurškimu, turbopripūtimu

**TDI** dyzelinis variklis su bendrosios magistralės įpurškimo sistema ir turbopripūtimu

**quattro** nuolatinė visų ratų pvara

**S tronic** dvigubos sankabos pavarų dėžė

Degalų sąnaudų ir CO<sub>2</sub> emisijos reikšmės nurodytos diapazonais, nes jos priklauso nuo naudojamų padangų ir ratlankių kombinacijų. Techniniai duomenys yra tik informacinio pobūdžio ir gali būti keičiami be išankstinio informavimo.



# Audi A4 Avant techniniai duomenys

Variklio tipas	30 TDI			35 TDI			40 TDI			40 TDI quattro		
Cilindrai / tūris (cm <sup>3</sup> )	4 / 1968			4 / 1968			4 / 1968			4 / 1968		
Pavarų dėžė, pavaros tipas	7 / S tronic			7 / S tronic			7 / S tronic			7 / S tronic / quattro		
Maksimali galia, kW/AG	100 / 136			120 / 163			150 / 204			150 / 204		
Maksimalus sukimo momentas, Nm/aps.	320 / 1500 - 3250			380 / 1500 - 2750			400 / 1750 - 3000			400 / 1750 - 3250		
<b>Masės ir talpa</b>												
Nepakrauto automobilio masė, kg	1610			1615			1615			1700		
Maksimali leidžiama bendroji masė, kg	2160			2165			2170			2230		
Maksimali leidžiama stogo apkrova / atraminė apkrova, kg	90 / 80			90 / 80			90 / 80			90 / 80		
Maksimali leidžiama priekabos be stabdžių masė, kg	750			750			750			750		
Degvielas tvirtnes ietilpība, aptuveni, l (CNG tvirtnes ietilpība kg)	40			40			40			58		
Bagažo skyriaus talpa, l	495 / 1495			495 / 1495			495 / 1495			495 / 1495		
Apsisukimo skersmuo, apytiksliai, m	11.6			11.6			11.6			11.6		
<b>Eksploatacinės charakteristikos ir sąnaudos</b>												
Maksimalus greitis, km/h	210			210			210			210		
Įsibegėjimas 0-100 km/s	9.8			8.5			7.9			7.1		
<b>WLTP degalų sąnaudos, l/100 km</b>	Basis	advanced	S line	Basis	advanced	S line	Basis	advanced	S line	Basis	advanced	S line
mišriosios	5.6-4.7	5.6-4.8	5.6-4.9	5.6-4.8	5.6-4.8	5.7-4.9	6.0-5.1	6.0-5.1	6.1-5.2	6.2-5.3	6.2-5.3	6.2-5.4
Mišrioji WLTP CO <sub>2</sub> emisija, g/km	147-124	147-126	148-128	148-125	148-127	148-129	158-135	158-135	159-137	162-137	162-139	163-142
<b>Emisijos standartas</b>												
Euro 6e												

**TFSI** benzininis variklis su tiesioginiu degalų įpurškimu, turbopripūtimu

**TDI** dyzelinis variklis su bendrosios magistralės įpurškimo sistema ir turbopripūtimu

**CNG** suslėgtos gamtinės dujos – suslėgtos formos gamtinės dujos

**quattro** nuolatinė visų ratų pvara

**S tronic** dvigubos sankabos pavarų dėžė

Degalų sąnaudų ir CO<sub>2</sub> emisijos reikšmės nurodytos diapazonais, nes jos priklauso nuo naudojamų padangų ir ratlankių kombinacijų. Techniniai duomenys yra tik informacinio pobūdžio ir gali būti keičiami be išankstinio informavimo.





# Audi A4 allroad techniniai duomenys

Variklio tipas	45 TFSI quattro	40 TDI quattro
Cilindrai / tūris (cm <sup>3</sup> )	4 / 1984	4 / 1968
Pavarų dėžė, pavaros tipas	7 / S tronic / quattro	7 / S tronic / quattro
Maksimali galia, kW/AG	195 / 265	150 / 204
Maksimalus sukimo momentas, Nm/aps.	370 / 1600 - 4500	400 / 1750 - 3250
<b>Masės ir talpa</b>		
Nepakrauto automobilio masė, kg	1705	1720
Maksimali leidžiama bendroji masė, kg	2220	2250
Maksimali leidžiama stogo apkrova / atraminė apkrova, kg	90 / 80	90 / 80
Maksimali leidžiama priekabos be stabdžių masė, kg	750	750
Degalų bako talpa, apytiksliai, l	58	58
Bagažo skyriaus talpa, l	495 / 1495	495 / 1495
Apsisukimo skersmuo, apytiksliai, m	11.7	11.6
<b>Eksploatacinės charakteristikos ir sąnaudos</b>		
Maksimalus greitis, km/h	250	232
Įsibėgėjimas 0-100 km/s	5.8	7.3
<b>WLTP degalų sąnaudos, l/100 km</b>		
mišriosios	8.1-7.5	6.2-5.7
Mišrioji WLTP CO <sub>2</sub> emisija, g/km	182-170	162-150
<b>Emisijos standartas</b>		
	Euro 6e	Euro 6e

**TFSI** benzininis variklis su tiesioginiu degalų įpurškimu, turbopripūtimu

**TDI** dyzelinis variklis su bendrosios magistralės įpurškimo sistema ir turbopripūtimu

**quattro** nuolatinė visų ratų pavara

Degalų sąnaudų ir CO<sub>2</sub> emisijos reikšmės nurodytos diapazonais, nes jos priklauso nuo naudojamų padangų ir ratlankių kombinacijų. Techniniai duomenys yra tik informacinio pobūdžio ir gali būti keičiami be išankstinio informavimo.



# Padangų parametų klasifikacija

Lentelėje Jūs rasite Audi A4 Limousine, Audi A4 Avant bei Audi A4 allroad quattro skirtingų padangų dydžių degalų naudojimo efektyvumo klasės, sukibimo su šlapia danga klasės ir išorinio riedėjimo triukšmo klasės diapazonus.

## Paaiškinimai

### Degalų naudojimo efektyvumas

Padangų degalų naudojimo efektyvumo klasė kinta priklausomai nuo pasipriešinimo riedėjimui tarp šių klasifikacijų:

- ▶ A – efektyviausios padangos, kurios taupo degalus.
- ▶ E – mažiausiai efektyvios padangos, kurios sąlygoja didžiausias degalų sąnaudas.



### Sukibimas su šlapia danga

Sukibimo su šlapia danga klasė teikia informaciją apie stabdymo šlapiomis oro sąlygomis savybes ir siekia nuo

- ▶ A (didžiausias saugumas) iki
- ▶ E (mažiausias saugumas).



### Riedėjimo triukšmas

Padangų riedėjimo triukšmas arba išorinio triukšmo lygis matuojamas decibelais (dB) ir nurodomas skaičiumi vietoje XY. Papildomai riedėjimo triukšmas suskirstomas į tris pakopas – A, B ir C.



### Sukibimas su sniegu

Šiuo ženklu pažymėtos padangos yra tinkamos naudoti ekstremaliomis sniego sąlygomis.



### Sukibimas su ledu

Šiuo ženklu pažymėtos padangos apskaičiuotos kelio paviršiams su ledo sluoksniu arba kietai sniego dangai. Dygliuotos padangos apskaičiuotos kelio paviršiams su ledo sluoksniu arba kietai sniego dangai ir turėtų būti naudojamos tik labai sunkiomis oro sąlygomis (pvz., žemos temperatūros sąlygomis). Dygliuotų padangų naudojimas mažiau sunkiomis oro sąlygomis (pvz., drėgmės arba aukštesnės temperatūros sąlygomis) gali sąlygoti, ypač sukibimo su šlapia danga, valdomumo ir nusidėvėjimo atžvilgiu, mažesnę pajėgumą.



Kiti nurodymai: degalų sąnaudos gali būti ženkliai sumažinamos, taikant aplinką tausojantį vairavimo stilių. Norint pagerinti degalų naudojimo efektyvumą ir sukibimą su šlapia danga, reikia reguliariai tikrinti slėgį padangose. Visuomet turi būti atsižvelgiama į sustojimo kelią.

### Išsamesnės informacijos Jūs rasite adresu:

<https://www.audi.lt/lt/web/lt/innovation/important-info/eu-tyre-label.html>

## Modelis

## Padangos dydis

## Degalų naudojimo efektyvumo klasė

## Sukibimo su šlapia danga klasė

## Išorinio riedėjimo triukšmo klasė dB

## Sukibimas su sniegu

## Sukibimas su ledu

### A4 Limousine

205/60 R 16

B

B-A

72-68

B-A

-

-

225/50 R 17

C-B

B-A

72-68

B-A

-

-

225/55 R 17

C

A

71-69

B

-

-

245/40 R 18

D-B

B-A

72-70

B

-

-

245/45 R 18

D-C

A

71

B

-

-

245/35 R 19

E-D

B-A

73-67

B-A

-

-

245/40 R 19

D

A

72

B

-

-

255/35 R 19

D-C

B-A

73-66

B-A

-

-

### A4 Avant

205/60 R 16

B

B-A

72-68

B-A

-

-

225/50 R 17

C-B

B-A

72-68

B-A

-

-

225/55 R 17

C

A

71-69

B

-

-

245/40 R 18

D-B

B-A

72-70

B

-

-

245/45 R 18

D-C

A

71

B

-

-

245/35 R 19

E-D

B-A

73-67

B-A

-

-

245/40 R 19

D

A

72

B

-

-

255/35 R 19

D-C

B-A

73-66

B-A

-

-

### A4 allroad quattro

225/50 R 17

C-B

B-A

72-68

B-A

-

-

225/55 R 17

C

A

71-69

B

-

-

245/40 R 18

D-B

B-A

72-70

B

-

-

245/45 R 18

D-C

A

71

B

-

-

245/35 R 19

E-D

B-A

73-67

B-A

-

-

245/40 R 19

D

A

72

B

-

-

255/35 R 19

D-C

B-A

73-66

B-A

-

-

Nurodymai: Tikslingas tam tikrų padangų gaminių užsakymas dėl logistinių ir techninių gamybos priežasčių nėra įmanomas. Išsamesnės informacijos apie padangų parametrus Jūs gausite Jūsų Audi partnerio įmonėje.





# Kontaktai



## **Kauno Audi centras** Audi Sport dileris

Chemijos g. 8, Kaunas  
+370 37467467  
audi@autojuta.lt  
www.autojuta.audi.lt

## **Møller Auto Keturi žiedai** Audi Sport dileris

Ukmergės g. 252, Vilnius  
+370 52388011  
audi@moller.lt  
www.mollerautovilnius.audi.lt

## **Klaipėdos Audi centras**

Šilutės pl. 50, Klaipėda  
+370 61258526  
info@klasera.lt  
www.klaipedosaudicentras.audi.lt