



# Audi A5 Sportback



**Audi** Vorsprung durch Technik

# Turinys



## Kainoraštis

---

### Bazinė įranga

---

- 4 Ratlankiai / padangos
- 5 Apšvietimas
- 5 Galinio vaizdo veidrodžiai
- 5 Rakinimo sistemos
- 6 Stiklai
- 6 Kita eksterjero įranga
- 6 Sėdynės / komfortas
- 7 Kita interjero įranga
- 7 Infotainment / MMI ir navigacijos sistemos
- 8 Asistavimo sistemos / saugumas
- 8 Technologijos / važiuoklė

### Papildoma įranga

---

- 9 Spalvos
- 11 Ratlankiai / padangos
- 16 Važiuoklė / stabdžiai

- 17 Sėdynės
- 17 Sėdėjimo komfortas
- 19 Sėdynių apmušalai / odos paketai
- 21 Interjero apdaila
- 22 Vairai / pavarų perjungimo svirtys / valdymo elementai
- 22 Infotainment / MMI ir navigacijos sistemos
- 23 Infotainment / radijo ir garso sistemos
- 24 Infotainment / telefonas ir komunikacija
- 24 Asistavimo sistemos / saugumas
- 26 Apšvietimas
- 26 Stogo sistemos
- 27 Oro kondicionierius
- 27 Bagažo tvirtinimo ir daiktadėžių sistemos
- 27 Rakinimo sistemos
- 28 Galinio vaizdo veidrodžiai
- 28 Stiklai
- 28 Kita eksterjero įranga
- 29 Kita interjero įranga
- 30 Pratęsta garantija
- 31 Įrangos paketai / dizaino paketai

## Audi exclusive

---

- 34 Interjero apdaila
- 34 Vairai / pavarų perjungimo svirtys / valdymo elementai
- 35 Kita interjero įranga
- 35 Sėdynių apmušalai / odos paketai

## Matmenys

---

## Techninė informacija

---

## Padangų parametrų klasifikacija

---

## Kontaktai

---

# Audi A5 Sportback kainoraštis

Galios žymėjimo užrašas	Variklio tipas	Pavarų dėžė / pavaros tipas	Maksimali galia kW / AG	A5 EUR su PVM EUR be PVM	A5 advanced EUR su PVM EUR be PVM	A5 S line EUR su PVM EUR be PVM
40 TFSI	2.0TFSI	7 / S tronic	150 / 204	<b>48 000</b> 39 669 F5FAZG	<b>49 700</b> 41 074 F5FBZG	<b>49 900</b> 41 240 F5FCZG
40 TFSI quattro	2.0TFSI	7 / S tronic / quattro	150 / 204	<b>50 900</b> 42 066 F5FAZY	<b>52 600</b> 43 471 F5FBZY	<b>52 800</b> 43 636 F5FCZY
45 TFSI quattro	2.0TFSI	7 / S tronic / quattro	195 / 265	<b>56 900</b> 47 025 F5FAAY	<b>58 550</b> 48 388 F5FBAY	<b>58 750</b> 48 554 F5FCAY
35 TDI	2.0TDI	7 / S tronic	120 / 163	<b>47 300</b> 39 091 F5FAJG	<b>48 950</b> 40 455 F5FBJG	<b>49 150</b> 40 620 F5FCJG
40 TDI	2.0TDI	7 / S tronic	150 / 204	<b>50 500</b> 41 736 F5FAUG	<b>52 200</b> 43 140 F5FBUG	<b>52 400</b> 43 306 F5FCUG
40 TDI quattro	2.0TDI	7 / S tronic / quattro	150 / 204	<b>53 400</b> 44 132 F5FAUY	<b>55 100</b> 45 537 F5FBUY	<b>55 300</b> 45 702 F5FCUY

Išsami techninė informacija pateikta čia 

Kainos apima automobilio pristatymą, priešpardaviminį patikrinimą, avarinį trikampį, gesintuvą ir pirmosios pagalbos rinkinį. Kainos apskaičiuotos taikant visus Lietuvoje galiojančius mokesčius.



Nurodytos kainos, papildomos įrangos komplektacija bei galimų modelių pasirinkimas yra tik informacinio pobūdžio ir gali būti keičiami be išankstinio informavimo.

Nurodytos kainos neapima registracijos mokesčio, priimto Lietuvos Respublikos motorinių transporto priemonių registracijos mokesčio įstatyme 2019 m. gruodžio 17 d. Nr. XIII-2690 ir įsigaliojusio nuo 2020 m. liepos 1 d.

Kainos galioja nuo 01.01.2024.



# Bazinė įranga

Ratlankiai / padangos		Kodas	A5	A5 advanced	A5 S line
Kaltiniai lengvojo lydinio 15 stipinų dizaino ratlankiai, 7,5J x 17, su 225/50 R17 padangomis		CY5	s	-	-
Lieti aliuminio lydinio 5 stipinų „V“ ir „Y“ dizaino ratlankiai, 8,5J x 18, su 245/40 R18 padangomis		C6C	-	s	-
Lieti aliuminio lydinio 5 dvigubų stipinų dizaino ratlankiai („S“ dizainas), 8,5J x 18, su 245/40 R18 padangomis		C3G	-	-	s
Slėgio padangose kontrolės indikacija		7K1	s	s	s
Padangų remonto komplektas		1G8	s	s	s

s = bazinė įranga    - = netiekama    o = papildoma įranga



# Bazinė įranga

	Kodas	A5	A5 advanced	A5 S line
<b>Apšvietimas</b>				
Priekiniai šviesos diodų žibintai, posūkių rodikliai su kaitinamosiomis lemputėmis	8EX	s	s	s
Galiniai šviesos diodų žibintai	8VG	s	s	s
Šviesos ir lietaus sensorius		s	s	s
Interjero apšvietimas	QQ0	s	s	s
<b>Galinio vaizdo veidrodžiai</b>				
Elektra nustatomi ir šildomi išoriniai galinio vaizdo veidrodžiai	6XD	s	s	s
Kėbulo spalva dažyti išorinių galinio vaizdo veidrodžių korpusai	6FA	s	s	s
Rankiniu būdu užtamsinamas vidinis galinio vaizdo veidrodis	4L2	s	s	s
<b>Rakinimo sistemos</b>				
Signalizacija	PG2	s	s	s
Elektra atidaromas ir uždaromas bagažinės dangtis	4E7	s	s	s

s = bazinė įranga    - = netiekama    o = papildoma įranga



# Bazinė įranga

	Kodas	A5	A5 advanced	A5 S line
<b>Stiklai</b>				
Šilumą ir garsą izoliuojantis priekinis stiklas	4GF	s	s	s
Šoniniai langai ir galinis langas su šilumą izoliuojančiais stiklais	4KC	s	s	s
<b>Kita eksterjero įranga</b>				
Blizgūs langų apvadai	4ZB	s	s	s
<b>Sėdynės / komfortas</b>				
Medžiaginiai sėdynių apmušalai „Index“	N2M	s	s	s
Bazinės priekinės sėdynės	Q1A	s	s	s
Priekinių sėdynių aukščio reguliavimas	3L3	s	s	s
Nulenkiamas galinės sėdynės atlošas, padalintas į tris dalis (40:20:40), su viduriniu ranktūriu	3NZ	s	s	s
ISOFIX vaikiškų kėdučių tvirtinimai ir „Top Tether“ tvirtinimo taškai šoninėse galinės sėdynės sėdimosiose vietose	3B3	s	s	s
ISOFIX vaikiškų kėdučių tvirtinimai ant priekinio keleivio sėdynės su keleivio oro pagalvės deaktivavimu	PJH	s	s	s
Priekinis vidurinis ranktūris	6E1	s	s	s

s = bazinė įranga    - = netiekama    o = papildoma įranga



# Bazinė įranga

	Kodas	A5	A5 advanced	A5 S line
<b>Kita interjero įranga</b>				
Oda aptrauktas 3 stipinų dizaino daugiafunkcis vairas	1XC	s	s	s
Sidabrinės pilkos spalvos dažais su deimantiniu spindesiu dažyta interjero apdaila	5MA	s	s	s
Automatinis oro kondicionierius	9AK	s	s	s
Medžiaginis lubų apmušimas	6NJ	s	s	s
Apsauginės slenksčių juostos su aliuminio apdaila	7M1	s	s	-
Apšviečiamos apsauginės slenksčių juostos priekyje su aliuminio intarpais ir „S“ logotipais	VT5	o	o	s
Kilimėliai priekyje ir gale	0TD	s	s	s
Bagažinės grindų apmušimas	6SS	s	s	s
<b>Infotainment / MMI ir navigacijos sistemos</b>				
Vairuotojo informacinė sistema su 7" aukštos raiškos spalvotu ekranu	9S7	s	s	s
MMI radijo sistema „plus“	I8E	s	s	s
„Bluetooth“ sąsaja	9ZX	s	s	s
8 pasyvūs garsiakalbiai	8RM	s	s	s

s = bazinė įranga    - = netiekama    o = papildoma įranga



# Bazinė įranga






	Kodas	A5	A5 advanced	A5 S line
<b>Asistavimo sistemos / saugumas</b>				
„Audi pre sense city“ sistema	6K8+QK1	s	s	s
Parkavimo pagalbos sistema priekyje ir gale	7X2	s	s	s
Kelio ženklų atpažinimas naudojant kamerą	QR9	s	s	s
Įspėjimo dėl išvažiavimo iš eismo juostos sistema	6I3	s	s	s
Elektromechaninis stovėjimo stabdys	UH1	s	s	s
Programuojamas greičio ribotuvas	8T9	s	s	s
Šoninės oro pagalvės priekyje su galvos oro pagalvėmis	4X3	s	s	s
Skaitmeninės radijo transliacijos priėmimas	QV3	s	s	s
„Audi connect“ paslaugos „Emergency call & service“ su nuotolinėmis paslaugomis	IW3	s	s	s
<b>Technologijos / važiuoklė</b>				
Standartinė važiuoklė	1BA	s	s	s
„Audi drive select“ sistema	2H9	s	s	s
Elektromechaninis vairo stiprintuvas „Servotronic“	QZ7	s	s	s
Elektroninė stabilizavimo sistema (ESC)		s	s	s

s = bazinė įranga    - = netiekama    o = papildoma įranga













# Papildoma įranga

Spalvos	Kodas	Kaina EUR su PVM		
		A5	A5 advanced	A5 S line
„Brilliant Black“ spalva	A2A2	0	0	-
"Arkona White" spalva	Z9Z9	0	0	0
„Metallic“ ir „pearl effect“ spalvos		1 019	1 019	1 019
"Ascari Blue" spalva	9W9W	-	-	1 585
„Daytona Grey pearl effect“ spalva	6Y6Y	-	-	1 019
„Audi exclusive“ individualios spalvos	Q0Q0	3 510	3 510	3 510
Chromuotos durų rankenos (glotnus paviršius)	6JE	57	57	57
Brilliant Black	 A2A2	x	x	-
Arkona White	 Z9Z9	x	x	x
<b>„Metallic“ kėbulo spalva</b>				
Florett Silver	 L5L5	x	x	-
Glacier White	 2Y2Y	x	x	x
Manhattan Grey	 H1H1	x	x	-



# Papildoma įranga

		Kodas	A5	A5 advanced	A5 S line
			Kaina EUR su PVM		
<b>„Metallic“ kėbulo spalva</b>					
Mythos Black		0E0E	x	x	x
Progressive Red		B1B1	x	x	x
Navarra Blue		2D2D	x	x	x
District Green		M4M4	x	x	x
Ascari Blue		9W9W	-	-	x
Chronosgrey		Z7Z7	-	-	x
<b>„Pearlescent“ kėbulo spalva</b>					
Daytona Grey		6Y6Y	-	-	x
<b>„Audi exclusive“ spalva</b>					
Audi exclusive		Q0Q0	x	x	x



# Papildoma įranga

## Ratlankiai / padangos

Kaltiniai lengvojo lydinio 15 stipinų dizaino ratlankiai, 7,5J x 17, su 225/50 R17 padangomis



Kodas

CY5

A5

s

A5 advanced

-

A5 S line

-

Kaina EUR su PVM

Lieti aliuminio lydinio 5 stipinų „V“ ir „Y“ dizaino ratlankiai, 8,5J x 18, su 245/40 R18 padangomis



C6C

-

s

-

Lieti aliuminio lydinio 5 dvigubų stipinų dizaino ratlankiai („S“ dizainas), 8,5J x 18, su 245/40 R18 padangomis



C3G

-

-

s

Lieti aliuminio lydinio 5 stipinų „Aero“ dizaino, kontrastinės pilkos spalvos iš dalies poliruoti ratlankiai, 7,5J x 17, su 225/50 R17 padangomis



F65

453

-

-



# Papildoma įranga

## Ratlankiai / padangos

Lieti aliuminio lydinio 5 dvigubų stipinų „Star“ dizaino ratlankiai („S“ dizainas), 8,5J x 18, su 245/40 R18 padangomis



Kodas	Kaina EUR su PVM		
	A5	A5 advanced	A5 S line
V86	1 076	171	171

Lieti aliuminio lydinio 5 lygiagrečių stipinų dizaino ratlankiai, 8,5J x 19, su 255/35 R19 padangomis



V87	2 038	1 132	1 132
-----	-------	-------	-------

Lieti aliuminio lydinio daugiastipinio dizaino, kontrastinės pilkos spalvos iš dalies poliruoti ratlankiai, 8,5J x 19, su 255/35 R19 padangomis



V88	2 208	1 303	1 303
-----	-------	-------	-------

Lieti aliuminio lydinio 5 stipinų „Cavo“ dizaino, kontrastinės pilkos spalvos ratlankiai („S“ dizainas), 8,5J x 19, su 255/35 R19 padangomis



V89	-	-	1 303
-----	---	---	-------



# Papildoma įranga

## Ratlankiai / padangos

„Audi Sport“ lieti aliuminio lydinio 10 stipinų „V“ dizaino ratlankiai, 8,5J x 19, su 255/35 R19 padangomis



Kodas

A5

A5 advanced

A5 S line

Kaina EUR su PVM

44U 2 491 1 585 1 585

„Audi Sport“ lieti aliuminio lydinio 5 stipinų „Pylon“ dizaino, matinio titano optikos, iki blizgesio pratekinti ratlankiai, 8,5J x 19, su 255/35 R19 padangomis



44T 2 830 1 925 1 925

„Audi Sport“ lieti aliuminio lydinio 5 dvigubų stipinų dizaino, matinio titano optikos, iki blizgesio pratekinti ratlankiai, 8,5J x 19, su 255/35 R19 padangomis



42E 2 944 2 038 2 038

„Audi Sport“ lieti aliuminio lydinio 10 stipinų „Star“ dizaino, platinos optikos, iki blizgesio pratekinti ratlankiai, 8,5J x 19, su 255/35 R19 padangomis



44V 2 944 2 038 2 038



# Papildoma įranga

## Ratlankiai / padangos

„Audi Sport“ lieti aliuminio lydinio 5 stipinų „Cutter“ dizaino, blizgios juodos antracito spalvos iki blizgesio pratekinti ratlankiai, 8,5J x 19, 255/35 R19 padangos



Kodas

A5

A5 advanced

A5 S line

Kaina EUR su PVM

44Y 2 988 2 083 2 083

„Audi Sport“ lieti aliuminio lydinio 5 stipinų „V Star“ dizaino, matinio titano optikos, iki blizgesio pratekinti ratlankiai, 9J x 20, su 265/30 R20 padangomis



42H 3 623 2 717 2 717

„Audi Sport“ lieti aliuminio lydinio 5 stipinų „Rotor“ dizaino, matinio titano optikos, iki blizgesio pratekinti ratlankiai, 9J x 20, su 265/30 R20 padangomis



F27 3 623 2 717 2 717

„Audi Sport“ lieti aliuminio lydinio 5 dvigubų stipinų „Polygon“ dizaino, blizgios juodos antracito spalvos iki blizgesio pratekinti ratlankiai, 9J x 20, su 265/30 R20 padangomis



45Y 3 623 2 717 2 717



# Papildoma įranga

## Ratlankiai / padangos

„Audi Sport“ lieti aliuminio lydinio 5 stipinų „Flag“ dizaino, matinės platinos optikos ratlankiai, 9,0J x 20, 265/30 R20 padangos



Kodas

A5

A5 advanced

A5 S line

Kaina EUR su PVM

46E	3 554	2 649	2 649
-----	-------	-------	-------

## Padangoms skirtos įrangos paketas

Vietą taupantis atsarginis ratas (1G5)  
Įrankių komplektas ir domkratas (1S1)

PYF	171	171	171
-----	-----	-----	-----



# Papildoma įranga

Važiuoklė / stabdžiai	Kodas	Kaina EUR su PVM		
		A5	A5 advanced	A5 S line
<b>Standartinė važiuoklė</b> 5 svirčių konstrukcijos lengvasvorė priekinė ašis, priekinės ašies rėmas tvirtai prisuktas prie kėbulo 5 svirčių konstrukcijos lengvasvorė galinė ašis su nepriklausoma pakaba ir stabilizatoriumi, elastingai sumontuotas galinės ašies rėmas	1BA	s	s	s
<b>Sportinė važiuoklė</b> Standesni spyruoklių ir amortizatorių suderinimai geresniam sukibimui su kelio danga ir sportiškesniam valdomumui	1BE	384	384	384
<b>Važiuoklė su amortizatorių reguliavimu</b> Elektronikos reguliuojamas amortizatorių pritaikymai skirtingoms važiavimo situacijoms Dinamiškas arba komfortiškas amortizatorių nustatymas gali būti pasirenkamas naudojant „Audi drive select“ sistemą	1BL	1 166	1 166	1 166
<b>Raudona spalva nudažyti stabdžių suportai</b> Raudona spalva nudažyti priekinių ir galinių stabdžių suportai Pastaba: tik pradedant 40 TDI ir 40 TFSI varikliu	PC2	373	373	373





# Papildoma įranga

Sėdynės	Kodas	Kaina EUR su PVM		
		A5	A5 advanced	A5 S line
<b>Bazinės priekinės sėdynės</b> Rankinis sėdynės aukščio, išilginės padėties, atlošo polinkio, galvos atramos aukščio ir saugos diržo aukščio nustatymas	Q1A	s	s	s
<b>Sportinės priekinės sėdynės</b> Rankinis sėdynės aukščio, išilginės padėties, sėdynės ir atlošo polinkio, galvos atramos aukščio ir saugos diržo aukščio nustatymas Iškilūs šonai geresniam šoniniam palaikymui posūkiuose ir ištraukiama šlaunų atrama Pastaba: ne su medžiaginiais sėdynių apmušalais	Q1D	424	424	424
<b>„S“ sportinės priekinės sėdynės</b> Iškilūs šonai geresniam šoniniam palaikymui posūkiuose Ištraukiama šlaunų atrama Pneumatinis atlošo šonų nustatymas Pneumatinis juosmens atramos nustatymas su masažo funkcija Integruotos priekinių sėdynių galvos atramos „S“ logotipo įspaudai priekinių sėdynių atlošuose Rombų raštas Pastaba: tik su WQS ir 3NT arba 3KA, ir 3L5 arba 3L4, ir PYA	Q4Q	1 048	1 048	1 048
<b>Sėdėjimo komfortas</b>				
<b>Priekinių sėdynių šildymas</b> Šildomos vidurinės sėdimųjų dalių ir atlošų dalys; apmušalų ir apdailos iš odos, sportinių sėdynių ir „S“ sportinių sėdynių atvejais šildomi taip pat sėdimųjų dalių šonai Vairuotojo ir priekinio keleivio sėdynėms, atskirai nustatomas trimis pakopomis naudojant tiesioginio pasirinkimo mygtuką oro kondicionieriaus valdymo modulyje	4A3	431	431	431
Priekinių ir šoninių galinių sėdynių šildymas Pastaba: tik su 9AQ; ne su medžiaginiais sėdynių apmušalais	4A4	861	861	861
<b>Komfortiškas priekinis vidurinis ranktūris</b> priekyje su nustatoma išilgine padėtimi ir kampu; papildoma daiktų laikymo integruotoje daiktadėžėje parinktis	6E3	215	215	215
Priekinių sėdynių 4 krypčių juosmens atramos reguliavimas elektra horizontaliai ir vertikalčiai	7P1	317	317	317



# Papildoma įranga

	Kodas	A5	A5 advanced	A5 S line
		Kaina EUR su PVM		
<b>Sėdėjimo komfortas</b>				
Pneumatinis priekinių sėdynių juosmens atramos reguliavimas su masažo funkcija Pastaba: tik su PYA ir PYB	8I6	555	555	555
<b>Sėdynių komforto paketas</b>	PYA	675	675	675
Priekinių sėdynių galvos atramos su reguliavimu aukščio ir išilgine kryptimis Priekinių sėdynių 4 krypčių juosmens atramos reguliavimas elektra horizontaliai ir vertikalčiai Komfortiškas priekinis vidurinis ranktūris su nustatoma išilgine padėtimi ir kampu; papildoma daiktų laikymo integruotoje daiktadėžėje parinktis				
<b>Elektra nustatomos priekinės sėdynės</b>	3L5	866	866	866
Sėdynės aukščio, išilginės padėties, sėdynės polinkio ir atlošo polinkio nustatymas elektra Pastaba: tik su PYA				
<b>Elektra nustatomos priekinės sėdynės su vairuotojo sėdynės atminties funkcija</b>	3L4	1 099	1 099	1 099
Sėdynės aukščio, išilginės padėties, sėdynės polinkio ir atlošo polinkio nustatymas elektra; su atminties funkcija vairuotojo pusėje: du išankstiniai nustatymai elektra nustatomoms priekinėms sėdynėms ir išoriniams veidrodžiams, gali būti išsaugomi ir aktyvuojami naudojant atminties mygtukus durų apmušime Pastaba: tik su PYA ir PYB, ir QQ1 arba QQ2, ir 6XL				
<b>Priekinių sėdynių vėdinimas</b>	4D3	623	623	623
Tiesiogiai nustatomas 3 pakopomis oro kondicionieriaus valdymo modulyje Automatinis sėdynių šildymas, kad sėdynės nebūtų šaltos Sėdynių vėdinimo atveju vėdinamos priekinės sėdynės ir nevėdinamos šoninės galinės sėdynės aprauktos perforuota oda Pastaba: tik su PYA ir 4A3 arba 4A4, ir 3L5 arba 3L4, ir N1F, ir 3NT arba 3KA, ir 9AQ ir Q1D				
Vientisa 3-jų sėdimųjų vietų galinė sėdynė	3NT	340	340	340



# Papildoma įranga

	Kodas	A5	A5 advanced	A5 S line
		Kaina EUR su PVM		
<b>Sėdynių apmušalai / odos paketai</b>  <b>Medžiaginiai sėdynių apmušalai „Index“</b> Bazinėms sėdynėms: „Rock grey“ arba juodos spalvos „Index“ medžiaga aptrauktos vidurinės sėdynių dalys „Rock grey“ arba juodos spalvos vienspalve medžiaga aptraukti sėdynių šonai, galvos atramos ir vidurinis ranktūris	N2M	s	s	s
<b>Medžiaginiai sėdynių apmušalai „System“</b> Sportinėms priekinėms sėdynėms: Juodos arba juodos ir raudonos spalvos „System“ medžiaga aptrauktos vidurinės sėdynių dalys Juodos spalvos vienspalve medžiaga aptraukti sėdynių šonai, šlaunų atramos, galvos atramos ir priekinis vidurinis ranktūris  Pastaba: tik su Q1D	N2E	0	0	0
<b>Odos ir dirbtinės odos „mono.pur 550“ derinys</b> Bazinėms ir sportinėms sėdynėms: Oda aptrauktos vidurinės priekinių sėdynių dalys ir vidurinės abiejų šoninių galinių sėdynių dalys bei vairuotojo sėdynės šonas įlipimo pusėje Dirbtine oda „mono.pur 550“ aptraukti sėdynių šonai, galvos atramos, durų apmušimų intarpai, vidurinis ranktūris ir vidurinė galinė sėdynė Sėdynių spalvos: „Atlas beige“, „Rock grey“, „Okapi brown“ arba juoda Sportinėms sėdynėms su sėdynių vėdinimu: „Atlas beige“, „Rock grey“, „Okapi brown“ arba juodos spalvos perforuota oda aptrauktos vidurinės priekinių sėdynių dalys, vidurinės dviejų nevedinamų šoninių galinių sėdynių dalys ir išorinė vairuotojo sėdynės šono pusė „Atlas beige“, „Rock grey“, „Okapi brown“ arba juodos spalvos dirbtine oda „mono.pur 550“ aptrauktos šoninės sėdynių dalys, vidurinė galinė sėdynė, galvos atramos, priekinis vidurinis ranktūris Derinyje su interjero rinktinio dizaino paketu ir sportinėmis sėdynėmis (su vėdinimu ir be jo) su pintais sidabrinės spalvos apvaisais ir su kontrastinėmis siūlėmis	N1F	1 212	1 212	1 212
Microfibre Dinamica ir odos derinys Pastaba: tik su Q1D	N5J	1 472	1 472	1 472
„Microfibre Dinamica“ ir odos derinys su „S“ logotipo įspaudais Pastaba: tik su WQS	N5V	1 574	1 574	1 574



# Papildoma įranga

	Kodas	A5	A5 advanced	A5 S line
		Kaina EUR su PVM		
<b>Sėdynių apmušalai / odos paketai</b> „Microfibre Dinamica“ „Frequency“ ir odos derinys Pastaba: tik su WQS	N5K	1 574	1 574	1 574
<b>„Medžiagos „Sequence“ ir odos derinys</b> Sportinėms priekinėms sėdynėms: Juodos spalvos medžiaga „Sequence“ aptrauktos vidurinės priekinių sėdynių ir dviejų šoninių galinių sėdynių dalys Juodos spalvos oda su kontrastinėmis siūlėmis aptraukti sėdynių šonai, vidurinės galvos atramų dalys ir vidurinė sėdynė „S“ logotipo įspaudai priekinių sėdynių atlošuose Derinyje su juodos spalvos interjeru galinis vidurinis ranktūris, priekinis vidurinis ranktūris ir galvos atramos visiškai aptrauktos dirbtine oda Pastaba: tik su WQS	N7V	1 008	1 008	1 008
<b>„Fine Nappa“ odos paketas</b> Priekinėms sportinėms sėdynėms ir „S“ sportinėms sėdynėms: „Rotor grey“ arba juodos spalvos „Fine Nappa“ oda aptrauktos vidurinės sėdynių dalys, sėdynių šonai, vidurinės galvos atramų dalys ir vidurinis ranktūris Su kontrastinėmis siūlėmis „S“ logotipo įspaudai priekinių sėdynių atlošuose Pastaba: tik su WQS	N3M	2 593	2 593	2 593
<b>Apmušalai ir apdaila iš „Fine Nappa“ odos</b> Sportinėms priekinėms sėdynėms: „Manganese grey“ arba „Cedar brown“ spalvos „Fine Nappa“ oda su kontrastinėmis siūlėmis aptrauktos vidurinės sėdynių dalys, sėdynių šonai, galvos atramos ir vidurinis ranktūris „Manganese grey“ spalvos sėdynių apmušalai – „Rock grey“ spalvos kontrastinės siūlės „Cedar brown“ spalvos sėdynių apmušalai – „Granite grey“ spalvos kontrastinės siūlės Pastaba: tik su WK8 arba YS1 ir Q1D	N3Q	1 279	1 279	1 279
<b>Dirbtine oda aptraukti interjero elementai</b> Dirbtine oda aptrauktos apatinė vidurinės konsolės dalis ir atramos rankai duryse ir vidurinė konsolė derinyje su interjero rinktinio dizaino paketu arba „S line“ interjeru su kontrastinėmis siūlėmis, spalva suderinta su interjero įrangos spalva	7HB	328	328	328



# Papildoma įranga

Interjero apdaila	Kodas	Kaina EUR su PVM		
		A5	A5 advanced	A5 S line
Sidabrinės pilkos spalvos dažais su deimantiniu spindesiu dažyta interjero apdaila	5MA	s	s	s
Anglies pluošto tvilo struktūros interjero apdaila	5MB	1 416	1 416	1 416
Juodo fortepijono lako interjero apdaila	5TL	521	521	521
Sidabrinės spalvos „Elipse“ aliuminio interjero apdaila	5TT	300	300	300
Rudos spalvos riešutmedžio interjero apdaila	5MP	521	521	521
Natūralaus pilkos spalvos ąžuolo interjero apdaila	7TL	521	521	521
Pilkos spalvos „Ellipse“ aliuminio interjero apdaila Pastaba: tik su WK8	5TD	300	300	300
Matinio pašiaušto aliuminio interjero apdaila Pastaba: tik su WQS	5TG	300	300	300
Juodo stiklo optikos akcentiniai paviršiai	GT6	204	204	204



# Papildoma įranga

	Kodas	A5	A5 advanced	A5 S line
		Kaina EUR su PVM		
<b>Vairai / pavarų perjungimo svirtys / valdymo elementai</b>				
<b>Oda aptrauktas 3 stipinų dizaino daugiafunkcis vairas</b> su 6 daugiafunkciais mygtukais pagrindinių esamos informacijos ir pramogų sistemos funkcijų valdymui	1XC	s	s	s
<b>Oda aptrauktas 3 stipinų daugiafunkcis vairas „plus“</b> su 14 daugiafunkčių mygtukų	1XW	171	171	171
<b>Oda aptrauktas 3 stipinų šildomas daugiafunkcis vairas „plus“</b> su 14 daugiafunkčių mygtukų Pastaba: tik su 8T6	1XP	384	384	384
<b>Sportinio profilio oda aptrauktas 3 stipinų daugiafunkcis vairas „plus“</b> su tiesia apatine dalimi ir stipriau išreikšta sportine vairo žiedo forma, su 14 daugiafunkčių mygtukų	2PF	300	300	300
<b>Infotainment / MMI ir navigacijos sistemos</b>				
<b>Vairuotojo informacinė sistema su 7" aukštos raiškos spalvotu ekranu</b> Papildomai prie bazinės vairuotojo informacinės sistemos: Radijo stočių arba medijų sąrašas Navigacijos ir asistavimo vairuotojui sistemų informacija (jeigu užsakytos)	9S7	s	s	s
<b>„Audi virtual cockpit“ prietaisų skydelis „plus“</b> Pažangusis visiškai skaitmeninis 12,3" „Full HD“ raiškos prietaisų skydelis su papildomomis „dynamic“ ir „sport“ grafikos atvaizdavimo parinktimis papildomai prie „classic“ dizaino įprastinio prietaisų rodymo	9S9	679	679	679
	su 7UG	397	397	397
Pastaba: tik su PYG ir 1XW arba 2PF				



# Papildoma įranga

	Kodas	A5	A5 advanced	A5 S line
		Kaina EUR su PVM		
<b>Infotainment / MMI ir navigacijos sistemos</b>  <b>MMI radijo sistema „plus“</b> 10,1" spalvotas ekranas (1540 x 720) su „MMI touch“ valdymu Audi muzikos sąsaja su 1 USB-A ir 1 USB-C jungtimis su įkrovimo ir duomenų perdavimo funkcijomis „Bluetooth“ sąsaja (laisvų rankų įrangos naudojimas ir srautinis garso perdavimas) 6 pasyvūs garsiakalbiai: 4 garsiakalbiai priekyje ir 2 gale; bendroji išvesties galia 100 vatų Išskirtos AM/FM signalų priėmimo fazės Garso stiprumo reguliavimas priklausomai nuo greičio	I8E	s	s	s
<b>Navigacijos paketas</b> MMI navigacijos sistema „plus“ papildomai prie MMI radijo sistemos „plus“ su šiomis funkcijomis: Navigacijos sistema su 10,1" aukštos raiškos spalvotu ekranu Neriboto laikotarpio žemėlapių atnaujinimas: aktualiausių navigacijos duomenų atsisiuntimas 3D žemėlapių pavaizdavimas rodo daug įdomių vietų ir rinktinių miestų modelius Asmeninis asistavimas maršrute Eismo informacija realiuoju laiku Detalizuota maršruto informacija: žemėlapių peržiūra, alternatyvių maršrutų pasirinkimas, įdomūs objektai, eismo juostos rekomendacijos, išvažiavimai iš automagistralių, detalizuoti sankirtų žemėlapiai Iki 10 tarpinių tikslų įvedimas	7UG	2 553	2 553	2 553
<b>Infotainment / radijo ir garso sistemos</b>  <b>Audi garso sistema</b> 10 garsiakalbiai įskaitant vidurinį garsiakalbį ir žemųjų dažnių kolonėlę, 6 kanalų stiprintuvas su bendrąja išvesties galia 180 vatų	9VD	362	362	362
<b>„Bang &amp; Olufsen“ 3D „Premium“ klasės garso sistema</b> 19 garsiakalbių (įskaitant vidurinį garsiakalbį, žemųjų dažnių kolonėlę bei papildomus 3D garso aukštųjų dažnių garsiakalbius ir vidutinių dažnių garsiakalbius) 16 kanalų stiprintuvas (755 vatai) Priekinių garsiakalbių dangtelių apšvietimas Garso stiprumo reguliavimas priklausomai nuo greičio Trimačio garso atkūrimas dėl 3D garso įrangos. Ji sukuria papildomi garsiakalbiai priekiniuose statramsčiuose, vidutinių dažnių garsiakalbiai ir „Fraunhofer“ technologija „Symphoria“.	9VS	1 290	1 290	1 290
Pastaba: tik su QQ1 arba QQ2				



# Papildoma įranga

	Kodas	A5	A5 advanced	A5 S line
		Kaina EUR su PVM		
<b>Infotainment / telefonas ir komunikacija</b>				
<b>Informacijos ir pramogų paketas išmaniajam telefonui</b>	PYG	1 540	1 540	1 540
Audi sąsaja išmaniajam telefonui USB įkrovimo sąsaja keleiviams gale, papildomai 2 USB-A įkrovimo sąsajos vidurinės konsolės gale keleiviams gale „Audi phone box“ su belaidžiu įkrovimu („Qi“ standartą palaikantiems telefonams) (9ZE) Galima prijungti du telefonus „Bluetooth“ jungtimi				
<b>Asistavimo sistemos / saugumas</b>				
„Audi pre sense basic“ sistema	7W1	284	284	284
„Audi active lane assist“ (aktyvus eismo juostos išlaikymo asistentas) Pastaba: tik su 8G1 arba PXB arba PXC ir 8T6 ir 1XW arba 1XP	6I1	560	560	560
Galinė „Audi pre sense“ sistema su „Audi pre sense basic“ sistema Pastaba: tik su 7Y1	7W3	284	284	284
Projekcinis ekranas Pastaba: tik su PYG ir PYH	KS1	1 110	1 110	1 110
Pastovaus greičio palaikymo sistema su greičio ribotuviu	8T6	340	340	340
„Audi adaptive cruise control“ (automatinis atstumo reguliavimas)	8T8	1 767	1 767	1 767
Įspėjimas persirikiuojant į kitą eismo juostą	7Y1	635	635	635
„Audi hold assist“ (įkalnės asistentas)	UH2	91	91	91
Galinio vaizdo kamera	KA2	510	510	510





# Papildoma įranga

	Kodas	Kaina EUR su PVM		
		A5	A5 advanced	A5 S line
<b>Asistavimo sistemos / saugumas</b>				
<b>Parkavimo asistentų paketas</b> Galinio vaizdo kamera „Audi hold assist“ (įkalnės asistentas) Parkavimo pagalbos sistema priekyje ir gale Pasirinktinai:	PYI	1 485	1 485	1 485
Parkavimo asistentas su parkavimo sistema „plus“	7X5	1 190	1 190	1 190
<b>Aplinkos matymo kameros</b> Vaizdas iš galinio vaizdo kameros: su pagalbiniais elementais skersiniam parkavimui ir priekabos prikabinimui Panoraminis vaizdas priekyje ir gale: beveik 180° vaizdas palengvina išvažiavimą iš siaurų stovėjimo vietų, įvažiavimą į kiemus arba neapžvelgiamų sankryžų pervažiavimą Virtualus vaizdas iš viršaus: 4 kamerų tiekiami vaizdai kombinuojami į virtualų vaizdą iš viršaus (paukščio skrydžio perspektyvą)	KA6	1 811	1 811	1 811
Šoninės oro pagalvės gale tik su 3NT ① tik A5 Sportback modeliams	4X4	408	408	408



# Papildoma įranga

Apšvietimas	Kodas	Kaina EUR su PVM		
		A5	A5 advanced	A5 S line
<b>Matriciniai priekiniai šviesos diodų žibintai ir galiniai šviesos diodų žibintai</b> Tarp paketo sudedamųjų dalių: Matriciniai priekiniai šviesos diodų žibintai su dinaminiais posūkių rodikliais Galiniai šviesos diodų žibintai su dinaminiais posūkių rodikliais	PXC	1 800	1 800	1 800
<b>Matriciniai priekiniai šviesos diodų žibintai su Audi lazerinėmis šviesomis, galiniai šviesos diodų žibintai</b> Tarp paketo sudedamųjų dalių: Matriciniai priekiniai šviesos diodų žibintai su Audi lazerinėmis šviesomis, dinamine apšvietimo inscenizacija ir dinaminiais posūkių rodikliais Galiniai šviesos diodų žibintai su dinamine apšvietimo inscenizacija ir dinaminiais posūkių rodikliais Priekinių žibintų apiplovimo sistema	PXB	2 253	2 253	2 253
Priekinių žibintų apiplovimo sistema	8X1	306	306	306
Tolimųjų šviesų valdymas	8G1	171	171	171
Aplinką sudarančio apšvietimo paketas	QQ1	284	284	284
Kontūrinio ir aplinką sudarančio daugiaspalvio reguliuojamo apšvietimo paketas	QQ2	397	397	397
<b>Stogo sistemos</b>				
Panoraminiis stiklinis stoglangis	3FB	1 529	1 529	1 529



# Papildoma įranga

	Kodas	Kaina EUR su PVM		
		A5	A5 advanced	A5 S line
<b>Oro kondicionierius</b>				
3 zonų prabangi automatinė oro kondicionieriaus sistema	9AQ	786	786	786
<b>Autonominis šildymas ir vėdinimas</b>	9M9	1 756	1 756	1 756
Pasirinkimas iš 2 šildymo režimų: „Defrost“ (tik langams skirtas atitirpdymo režimas) „Warm“ (pašildymo režimas papildomam salono išankstiniam pašildymui) Autonominis šildymas gali būti patogiai programuojamas naudojant taikomąją programą išmaniajame telefone.				
<b>Bagažo tvirtinimo ir daiktadėžių sistemos</b>				
<b>Daiktadėžių paketas</b>	QE1	215	215	215
Tinklinės kišenės ant priekinių sėdynių atlošų uždangalų, Gėrimų laikiklis galiniame viduriniame ranktūryje; Užrakinama daiktadėžė priekinio keleivio pusėje; Daiktadėžė vairuotojo pusėje; Bagažinėje: Bagažinės tinklas, Tinklas įduboje kairėje, Atlenkiamas kabliukas krepšiams				
<b>Įvairiai sulankstomas kilimėlis bagažinėje</b>	6SJ	142	142	142
Gali būti sulankstomas keliais segmentais; gali būti naudojamas visu ilgiu bagažinės grindų dengimui net ir tuomet, kai nulenktas galinės sėdynės atlošas; gali būti naudojamas bagažinės erdvės padalijimui; ilgio pakanka pakrovimo krašto ir bamperio apsaugai				
① Pastaba: tik A5 Sportback modeliams				
<b>Rakinimo sistemos</b>				
<b>„Audi connect key“ – išmaniojo telefono kaip skaitmeninio automobilio rakto naudojimas</b>	2F1	136	136	136
Rinktiniai išmanieji telefonai su „Android“ operacine sistema Pastaba: tik su PGD				
Komfortinio rakto sistema su sensorių dėka valdomu bagažinės dangčio atrakinimu, įskaitant signalizaciją	PGD	668	668	668
Pastaba: tik su PYB				
Garažo vartų nuotolinis valdymas (HomeLink)	VC2	266	266	266



# Papildoma įranga

	Kodas	A5	A5 advanced	A5 S line
		Kaina EUR su PVM		
<b>Galinio vaizdo veidrodžiai</b>				
Juodos spalvos išorinių galinio vaizdo veidrodžių korpusai Pastaba: tik su 4ZD	6FJ	-	120	120
<b>Veidrodžių komforto paketas</b> Tarp paketo sudedamųjų dalių: Automatiškai tamsėjantis berėmis vidinis galinio vaizdo veidrodis; Elektra nustatomi, prilenkiami ir šildomi išoriniai galinio vaizdo veidrodžiai, automatiškai tamsėjantys išoriniai galinio vaizdo veidrodžiai abiejose pusėje	PYB	595	595	595
Elektra nustatomi, prilenkiami ir šildomi automatiškai tamsėjantys išoriniai galinio vaizdo veidrodžiai su atminties funkcija Pastaba: tik su 4L6 ir PV3	6XL	397	397	397
Automatiškai tamsėjantis berėmis vidinis galinio vaizdo veidrodis	4L6	198	198	198
<b>Stiklai</b>				
<b>„Privacy“ stiklai (tamsinti stiklai)</b> Tamsinti galinis stiklas, stiklai galinėse duryse ir galiniai šoniniai stiklai	QL5	475	475	475
<b>Kita eksterjero įranga</b>				
<b>Juodos spalvos dizaino paketas</b> Juodos spalvos dizaino akcentai eksterjere aplink „Audi Singleframe“, apdailos juostos prie šoninių langų, akcentai priekiniame ir galiniame bamperiuose	4ZD	-	623	623
Juodos spalvos dizaino paketas „plus“ Pastaba: tik su 2Z0 arba 2Z7	4ZP	-	942	942
Paruošimas priekabos prikabinimo įrangai	1D8	215	215	215
Priekabos prikabinimo įranga	1D4	1 121	1 121	1 121
Be variklio identifikavimo užrašų automobilio gale	2Z7	0	0	0



# Papildoma įranga

	Kodas	A5	A5 advanced	A5 S line
		Kaina EUR su PVM		
<b>Kita eksterjero įranga</b>				
Be modelio ir variklio identifikavimo užrašų automobilio gale	2Z0	0	0	0
Papildoma variklio ir pavarų dėžės apsauga	1SB	80	80	80
Papildomas „AdBlue“ rezervuaras (24 litrai) Pastaba: tik modeliams su TDI varikliais	FK2	62	62	62
Dyzelino degalų bakas (54 litrai) Pastaba: tik 2.0 TDI 140 kW modeliams; tik su FK2	0M1	0	0	0
<b>Kita interjero įranga</b>				
Juodos spalvos medžiaginis lubų apmušimas	6NQ	289	289	289
Apšviečiamos apsauginės slenksčių juostos priekyje su aliuminio apdaila	VT4	171	171	-
Perstumiami skydeliai nuo saulės vairuotojo ir priekinio keleivio pusėje Pastaba: tik su QQ1 arba QQ2	5XF	57	57	57
<b>Cigarečių uždegiklis ir peleninė</b> Vienas 12 voltų kištukinis lizdas vidurinės konsolės priekyje, prieš gėrimų laikiklius ir vienas kištukinis lizdas gale keleiviams antroje sėdynių eilėje Papildomai vienas 12 voltų kištukinis lizdas su cigarečių uždegikliu po viduriniu ranktūriu Išimama peleninė su dangteliu su Audi žiedais	9JD	57	57	57
Projekcinis šviesos diodų apšvietimas įlipimo zonoje priekyje ir gale	9TF	317	317	317



# Papildoma įranga

Pratęsta garantija	Kodas	Kaina EUR su PVM		
		A5	A5 advanced	A5 S line
Audi pratęsta garantija, 2 + 1, maksimali rida 30 000 km	EA1	190	190	190
Audi pratęsta garantija, 2 + 1, maksimali rida 60 000 km	EA2	269	269	269
Audi pratęsta garantija, 2 + 1, maksimali rida 90 000 km	EA3	365	365	365
Audi pratęsta garantija, 2 + 1, maksimali rida 120 000 km	EB4	429	429	429
Audi pratęsta garantija, 2 + 1, maksimali rida 150 000 km	EB3	509	509	509
Audi pratęsta garantija, 2 + 2, maksimali rida 40 000 km	EA4	413	413	413
Audi pratęsta garantija, 2 + 2, maksimali rida 80 000 km	EA5	604	604	604
Audi pratęsta garantija, 2 + 2, maksimali rida 120 000 km	EA6	859	859	859
Audi pratęsta garantija, 2 + 3, maksimali rida 50 000 km	EA7	668	668	668
Audi pratęsta garantija, 2 + 3, maksimali rida 100 000 km	EA8	1 035	1 035	1 035
Audi pratęsta garantija, 2 + 3, maksimali rida 150 000 km	EA9	1 577	1 577	1 577



# Papildoma įranga

Įrangos paketai / dizaino paketai	Kodas	Kaina EUR su PVM		
		A5	A5 advanced	A5 S line
<b>Interjeras „S line“</b> Sportinės priekinės sėdynės Vairas ir pavarų perjungimo arba važiavimo pakopų pasirinkimo svirties užvalkalas su kontrastinėmis siūlėmis, spalva suderinta su interjero įrangos spalva Juodo stiklo optikos akcentiniai paviršiai Pedalų antdėklai ir pakoja iš nerūdijančio plieno Priekiniai ir galiniai kilimėliai su kontrastinėmis siūlėmis, spalva suderinta su interjero įrangos spalva Pastaba: tik derinyje su:	WQS	957	957	957
Matinio pašiaušto aliuminio interjero apdaila	5TG	300	300	300
Anglies pluošto tvilo struktūros interjero apdaila	5MB	1 416	1 416	1 416
Juodo fortepijono lako interjero apdaila	5TL	521	521	521
Natūralaus pilkos spalvos ąžuolo interjero apdaila	7TL	521	521	521
<b>Oda aptrauktas 3 stipinų daugiafunkcis vairas „plus“</b> su 14 daugiafunkčių mygtukų	1XW	171	171	171
<b>Sportinio profilio oda aptrauktas 3 stipinų daugiafunkcis vairas „plus“</b> su tiesia apatine dalimi ir stipriau išreikšta sportine vairo žiedo forma, su 14 daugiafunkčių mygtukų	2PF	300	300	300
<b>Oda aptrauktas 3 stipinų šildomas daugiafunkcis vairas „plus“</b> su 14 daugiafunkčių mygtukų	1XP	384	384	384
<b>Medžiagos „Sequence“ ir odos derinys</b> Sportinėms priekinėms sėdynėms: Juodos spalvos medžiaga „Sequence“ aptrauktos vidurinės priekinių sėdynių ir dviejų šoninių galinių sėdynių dalys Juodos spalvos oda su kontrastinėmis siūlėmis aptraukti sėdynių šonai, vidurinės galvos atramų dalys ir vidurinė sėdynė „S“ logotipo įspaudai priekinių sėdynių atlošuose Derinyje su juodos spalvos interjeru galinis vidurinis ranktūris, priekinis vidurinis ranktūris ir galvos atramos visiškai aptrauktos dirbtine oda	N7V	1 008	1 008	1 008
„Microfibre Dinamica“ ir odos derinys su „S“ logotipo įspaudais	N5V	1 574	1 574	1 574



# Papildoma įranga

Įrangos paketai / dizaino paketai	Kodas	Kaina EUR su PVM		
		A5	A5 advanced	A5 S line
<p><b>„Fine Nappa“ odos paketas</b>                      Priekinėms sportinėms sėdynėms ir „S“ sportinėms sėdynėms:                      „Rotor grey“ arba juodos spalvos „Fine Nappa“ oda aptrauktos vidurinės sėdynių dalys, sėdynių šonai, vidurinės galvos atramų dalys ir vidurinis ranktūris                      Su kontrastinėmis siūlėmis                      „S“ logotipo įspaudai priekinių sėdynių atlošuose</p>	N3M	2 593	2 593	2 593
<p>Microfibre Dinamica „Frequency“ ir odos derinys                      Pastaba: tik su 5TG arba 5MB, arba 5TL, arba 7TL ir 1XW arba 2PF, arba 1XP ir N7V arba N2S, arba N3M, arba N7K, arba N7V</p>	N5K	1 574	1 574	1 574
<p><b>Interjero rinktinio dizaino paketas</b>                      Kontūrinio ir aplinką sudarančio daugiaspalvio apšvietimo paketas                      Apšviečiamos apsauginės slenksčių juostos priekyje su aliuminio intarpais                      Dirbtine oda su kontrastinėmis siūlėmis aptrauktos apatinė vidurinės konsolės dalis ir atramos rankai durų apmušimuose, spalva suderinta su interjero įrangos spalva                      Priekiniai ir galiniai kilimėliai iš juodos spalvos veliūro su kontrastinėmis siūlėmis, spalva suderinta su interjero įrangos spalva                      Pastaba: tik derinyje su:</p>	WK8	754	754	754
Pilkos spalvos „Ellipse“ aliuminio interjero apdaila	5TD	300	300	300
Anglies pluošto tvilo struktūros interjero apdaila	5MB	1 416	1 416	1 416
Juodo fortepijono lako interjero apdaila	5TL	521	521	521
Natūralaus pilkos spalvos ąžuolo interjero apdaila	7TL	521	521	521





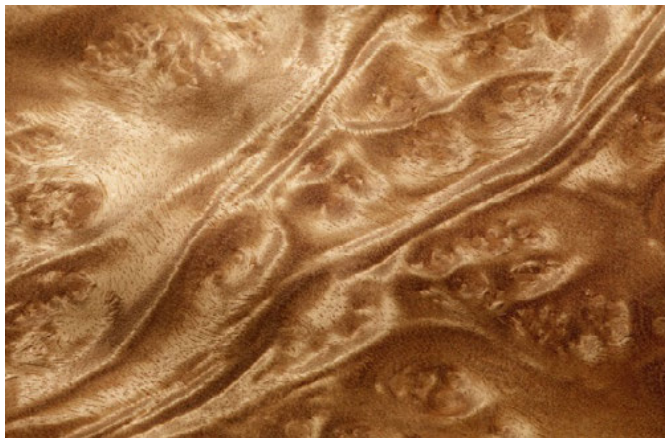
# Papildoma įranga

Įrangos paketai / dizaino paketai	Kodas	A5	A5 advanced	A5 S line
	Kaina EUR su PVM			
<p><b>Odos ir dirbtinės odos „mono.pur 550“ derinys</b></p> <p>Bazinėms ir sportinėms sėdynėms: Oda aptrauktos vidurinės priekinių sėdynių dalys ir vidurinės abiejų šoninių galinių sėdynių dalys bei vairuotojo sėdynės šonas įlipimo pusėje Dirbtine oda „mono.pur 550“ aptraukti sėdynių šonai, galvos atramos, durų apmušimų intarpai, vidurinis ranktūris ir vidurinė galinė sėdynė Sėdynių spalvos: „Atlas beige“, „Rock grey“, „Okapi brown“ arba juoda</p> <p>Sportinėms sėdynėms su sėdynių vėdinimu: „Atlas beige“, „Rock grey“, „Okapi brown“ arba juodos spalvos perforuota oda aptrauktos vidurinės priekinių sėdynių dalys, vidurinės dviejų nevedinamų šoninių galinių sėdynių dalys ir išorinė vairuotojo sėdynės šono pusė „Atlas beige“, „Rock grey“, „Okapi brown“ arba juodos spalvos dirbtine oda „mono.pur 550“ aptrauktos šoninės sėdynių dalys, vidurinė galinė sėdynė, galvos atramos, priekinis vidurinis ranktūris Derinyje su interjero rinktinio dizaino paketu ir sportinėmis sėdynėmis (su vėdinimu ir be jo) su pintais sidabrinės spalvos apvadais ir su kontrastinėmis siūlėmis</p>	N1F	1 212	1 212	1 212
<p><b>Apmušalai ir apdaila iš „Fine Nappa“ odos</b></p> <p>Sportinėms priekinėms sėdynėms: „Manganese grey“ arba „Cedar brown“ spalvos „Fine Nappa“ oda su kontrastinėmis siūlėmis aptrauktos vidurinės sėdynių dalys, sėdynių šonai, galvos atramos ir vidurinis ranktūris „Manganese grey“ spalvos sėdynių apmušalai – „Rock grey“ spalvos kontrastinės siūlės „Cedar brown“ spalvos sėdynių apmušalai – „Granite grey“ spalvos kontrastinės siūlės</p>	N3Q	1 279	1 279	1 279
<p><b>Oda aptrauktas 3 stipinų daugiafunkcis vairas „plus“</b></p> <p>su 14 daugiafunkčių mygtukų</p>	1XW	171	171	171
<p><b>Sportinio profilio oda aptrauktas 3 stipinų daugiafunkcis vairas „plus“</b></p> <p>su tiesia apatine dalimi ir stipriau išreikšta sportine vairo žiedo forma, su 14 daugiafunkčių mygtukų</p>	2PF	300	300	300
<p><b>Oda aptrauktas 3 stipinų šildomas daugiafunkcis vairas „plus“</b></p> <p>su 14 daugiafunkčių mygtukų</p>	1XP	384	384	384

Pastaba: tik su 5TD arba 5MB, arba 5TL, arba 7TL ir N1F arba N3Q ir 1XW arba 1XP, arba 2PF; derinyje su PFK tik su 5TG; ne su Q4Q



# Audi exclusive



## Interjero apdaila

### „Audi exclusive“ medienos interjero apdaila

Prietaisų panelyje, durų apmušimuose ir vidurinėje konsolėje. Tiekiami iš tamsiai rusvo ąžuolo ir rudos spalvos švelnaus rievėtumo muskato mirtos

Pastaba: tik su 5TL

**Kodas**

**Audi  
exclusive**  
Kaina EUR su PVM

YTA

1 188

## Vairai / pavarų perjungimo svirtys / valdymo elementai

### „Audi exclusive“ juodos spalvos oda aptraukti valdymo elementai

Pastaba: ne su baziniu vairu

YVU

906

### „Audi exclusive“ juodos spalvos „Alcantara“ aptraukti valdymo elementai

Pastaba: ne su baziniu vairu, tik su PCB arba PCN

YVQ

1 076

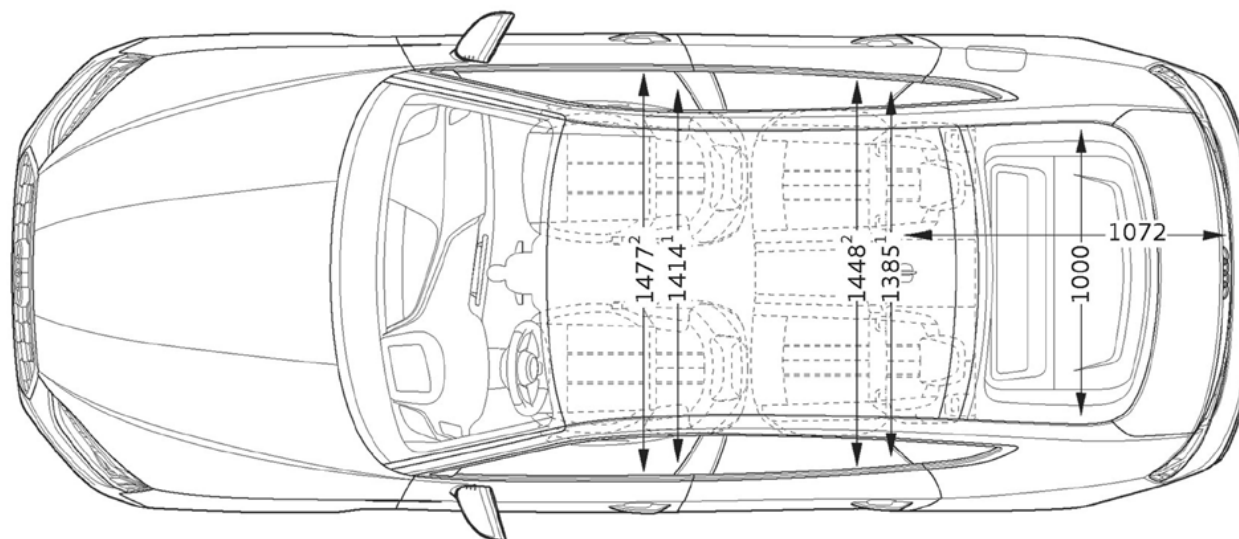
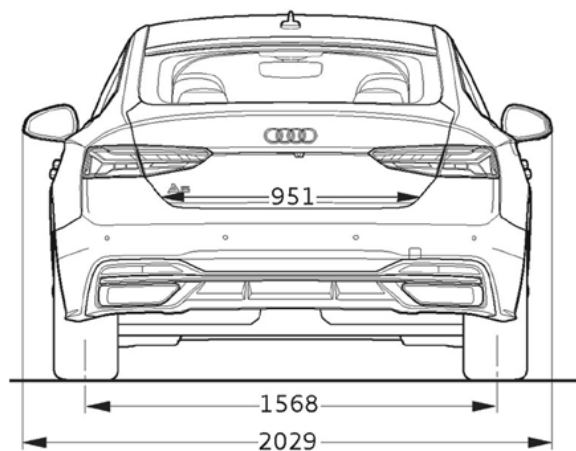
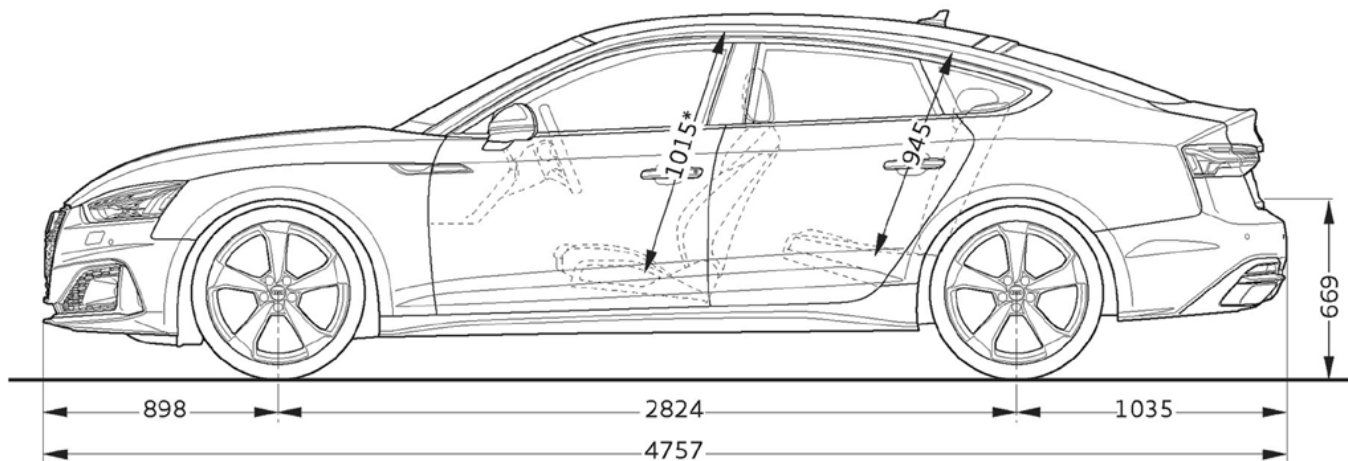
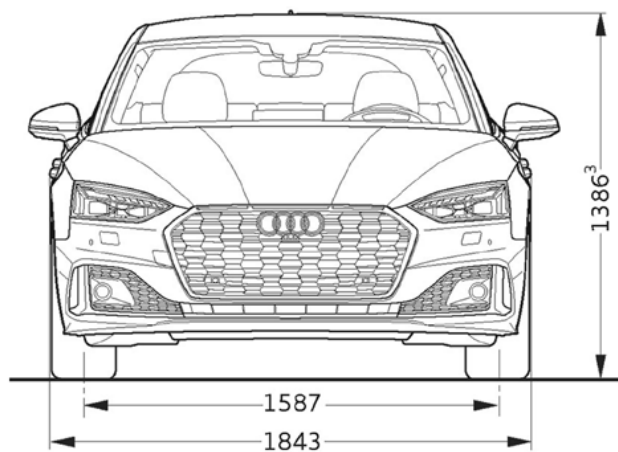


# Audi exclusive

Kita interjero įranga	Kodas	Audi exclusive Kaina EUR su PVM
<b>„Audi exclusive“ kilimėliai</b> Iš veliūro, spalva suderinta su pasirinkta interjero spalva Apvadų ir siūlių spalva gali būti pasirenkama iš pagrindinių ir akcentinių „Audi exclusive“ spalvų pasiūlos: „Alabaster white“, „Cognac“, „Diamond silver“, „Havana brown“, „Jet grey“, „Crimson red“, „Ocean blue“, juoda, „Alaska blue“, „Calendula yellow“, „Iguana green“	YSR	453
Raudonos spalvos „Audi Sport“ siūlės	YYB	543
<b>Sėdynių apmušalai / odos paketai</b>		
<b>„Audi exclusive“ apmušalai ir apdaila iš „Fine Nappa“ odos</b> Sportinėms sėdynėms ir „S“ sportinėms sėdynėms: „Fine Nappa“ oda aptrauktos vidurinės sėdynių dalys, sėdynių šonai, galvos atramos ir priekinis vidurinis ranktūris (jeigu užsakytas) Durų apmušimų tarpai iš „Alcantara“ „Alcantara“, odos, apvadų ir siūlių spalva gali būti pasirenkama iš pagrindinių „Audi exclusive“ spalvų pasiūlos: „Alabaster white“, „Cognac“, „Diamond silver“, „Havana brown“, „Jet grey“, „Crimson red“, „Ocean blue“, juoda Siūlių ir apvadų spalva taip pat gali būti pasirenkama iš akcentinių „Audi exclusive“ spalvų: „Alaska blue“, „Calendula yellow“, „Iguana green“	YS1	3 566
<b>„Audi exclusive“ praplėstas odinių apmušalų ir apdailos paketas</b> „Audi exclusive“ „Fine Nappa“ oda aptrauktos atramos rankai duryse ir vidurinės konsolės šonai Odos ir siūlių spalva gali būti pasirenkama iš pagrindinių „Audi exclusive“ spalvų pasiūlos: „Alabaster white“, „Cognac“, „Diamond silver“, „Havana brown“, „Jet grey“, „Crimson red“, „Ocean blue“, juoda Siūlių spalva taip pat gali būti pasirenkama iš akcentinių „Audi exclusive“ spalvų: „Alaska blue“, „Calendula yellow“, „Iguana green“	YSI	1 132



# Audi A5 Sportback matmenys



# Audi A5 Sportback techninė informacija

Variklio tipas	35 TFSI			40 TFSI			40 TFSI quattro			45 TFSI quattro		
Cilindrai / tūris (cm³)	4 / 1984			4 / 1984			4 / 1984			4 / 1984		
Pavarų dėžė, pavaros tipas	7 / S tronic			7 / S tronic			7 / S tronic			7 / S tronic / quattro		
Maksimali galia, kW/AG	110 / 150			150 / 204			150 / 204			195 / 265		
Maksimalus sukimo momentas, Nm/aps.	270 / 1300 - 3850			320 / 1450 - 4475			320 / 1450 - 4475			370 / 1600 - 4500		
<b>Masės ir talpa</b>												
Nepakrauto automobilio masė, kg	1585			1590			1660			1670		
Maksimali leidžiama bendroji masė, kg	2080			2085			2160			2175		
Maksimali leidžiama stogo apkrova / atraminė apkrova, kg	90/80			90 / 80			90 / 80			90 / 80		
Maksimali leidžiama priekabos be stabdžių masė, kg	750			750			750			750		
Degalų bako talpa, apytiksliai, l (CNG rezervuaro talpa, kg)	54			54			58			58		
Bagazo skyriaus talpa, l	465			465			465			465		
Apsisukimo skersmuo, apytiksliai, m	11.7			11.7			11.7			11.7		
<b>Eksplotacinės charakteristikos ir sąnaudos</b>												
Maksimalus greitis, km/h	224			241			241			250		
Įsibėgėjimas 0-100 km/s	9.1			7.2			6.8			5.6		
<b>WLTP degalų sąnaudos, l/100 km</b> (kg/100 km g-tron modeliams)	Basis	advanced	S line	Basis	advanced	S line	Basis	advanced	S line	Basis	advanced	S line
mišriosios	7.3-6.3	7.3-6.5	7.3-6.5	7.1-6.1	7.1-6.3	7.1-6.3	7.3-6.3	7.3-6.5	7.3-6.5	7.8-6.8	7.8-7.3	7.9-7.4
Mišrioji WLTP CO <sub>2</sub> emisija, g/km	166-144	166-147	166-149	161-138	161-142	162-143	166-143	166-147	167-148	177-155	177-166	178-167
Emisijos standartas	Euro 6e			Euro 6e			Euro 6e			Euro 6e		

Degalų sąnaudų ir CO<sub>2</sub> emisijos reikšmės nurodytos diapazonais, nes jos priklauso nuo naudojamų padangų ir ratlankių kombinacijų. Techniniai duomenys yra tik informacinio pobūdžio ir gali būti keičiami be išankstinio informavimo.

**TFSI** Benzininis variklis su tiesioginiu degalų įpurškimu, turbopripūtimu  
**TDI** Dyzelinis variklis su bendrosios magistralės įpurškimo sistema ir turbopripūtimu  
**quattro** Nuolatinė visų ratų pavara

**S tronic** Dvigubos sankabos pavarų dėžė  
**tiptronic** Pakopinė automatinė pavarų dėžė



# Audi A5 Sportback techninė informacija

Variklio tipas	35 TDI			40 TDI			40 TDI quattro		
Cilindrai / tūris (cm³)	4 / 1968			4 / 1968			4 / 1968		
Pavarų dėžė, pavaros tipas	7 / S tronic			7 / S tronic			7 / S tronic / quattro		
Maksimali galia, kW/AG	120 / 163			150 / 204			150 / 204		
Maksimalus sukimo momentas, Nm/aps.	380 / 1500 - 2750			400 / 1750 - 3250			400 / 1750 - 3250		
<b>Masės ir talpa</b>									
Nepakrauto automobilio masė, kg	1600			-			1690		
Maksimali leidžiama bendroji masė, kg	2120			-			2210		
Maksimali leidžiama stogo apkrova / atraminė apkrova, kg	90 / 80			90 / 80			90 / 80		
Maksimali leidžiama priekabos be stabdžių masė, kg	750			750			750		
Degalų bako talpa, apytiksliai, l (CNG rezervuaro talpa, kg)	40			-			58		
Bagazo skyriaus talpa, l	465			465			465		
Apsisukimo skersmuo, apytiksliai, m	11,7			11,7			11,7		
<b>Eksploatacinės charakteristikos ir sąnaudos</b>									
Maksimalus greitis, km/h	226			241			241		
Įsibėgėjimas 0-100 km/s	8,4			-			7,0		
<b>WLTP degalų sąnaudos, l/100 km</b> (kg/100 km g-tron modeliams)	Basis	advanced	S line	Basis	advanced	S line	Basis	advanced	S line
mišriosios	5.5-4.7	5.5-4.8	5.5-4.9	5.8-5.0	5.8-5.1	5.8-5.1	6.0-5.2	6.0-5.3	6.0-5.3
Mišrioji WLTP CO <sub>2</sub> emisija, g/km	144-123	144-127	145-128	153-130	153-134	153-135	158-135	158-139	158-140
Emisijos standartas	Euro 6e			Euro 6e			Euro 6e		

Degalų sąnaudų ir CO<sub>2</sub> emisijos reikšmės nurodytos diapazonais, nes jos priklauso nuo naudojamų padangų ir ratlankių kombinacijų. Techniniai duomenys yra tik informacinio pobūdžio ir gali būti keičiami be išankstinio informavimo.

**TFSI** Benzininis variklis su tiesioginiu degalų įpurškimu, turbopripūtimu  
**TDI** Dyzelinis variklis su bendrosios magistralės įpurškimo sistema ir turbopripūtimu  
**quattro** Nuolatinė visų ratų pvara

**S tronic** Dvigubos sankabos pavarų dėžė  
**tiptronic** Pakopinė automatinė pavarų dėžė



# Padangų parametų klasifikacija

Lentelėje Jūs rasite Audi A5 Sportback skirtingų padangų dydžių degalų naudojimo efektyvumo klasės, sukibimo su šlapia danga klasės ir išorinio riedėjimo triukšmo klasės diapazonus.

## Paaiškinimai

### Degalų naudojimo efektyvumas



Padangų degalų naudojimo efektyvumo klasė kinta priklausomai nuo pasipriešinimo riedėjimui tarp šių klasifikacijų:

- ▶ A – efektyviausios padangos, kurios taupo degalus.
- ▶ E – mažiausiai efektyvios padangos, kurios sąlygoja didžiausias degalų sąnaudas.



### Sukibimas su šlapia danga

Sukibimo su šlapia danga klasė teikia informaciją apie stabdymo šlapiomis oro sąlygomis savybes ir siekia nuo

- ▶ A (didžiausias saugumas) iki
- ▶ E (mažiausias saugumas).



### Riedėjimo triukšmas

Padangų riedėjimo triukšmas arba išorinio triukšmo lygis matuojamas decibelais (dB) ir nurodomas skaičiumi vietoje XY. Papildomai riedėjimo triukšmas suskirstomas į tris pakopas – A, B ir C.



### Sukibimas su sniegu

Šiuo ženklu pažymėtos padangos yra tinkamos naudoti ekstremaliomis sniego sąlygomis.



### Sukibimas su ledu

Šiuo ženklu pažymėtos padangos apskaičiuotos kelio paviršiams su ledo sluoksniu arba kietai sniego dangai. Dygliuotos padangos apskaičiuotos kelio paviršiams su ledo sluoksniu arba kietai sniego dangai ir turėtų būti naudojamos tik labai sunkiomis oro sąlygomis (pvz., žemos temperatūros sąlygomis). Dygliuotų padangų naudojimas mažiau sunkiomis oro sąlygomis (pvz., drėgmės arba aukštesnės temperatūros sąlygomis) gali sąlygoti, ypač sukibimo su šlapia danga, valdomumo ir nusidėvėjimo atžvilgiu, mažesnę pajėgumą.

Kiti nurodymai: degalų sąnaudos gali būti ženkliai sumažinamos, taikant aplinką tausojantį vairavimo stilių. Norint pagerinti degalų naudojimo efektyvumą ir sukibimą su šlapia danga, reikia reguliariai tikrinti slėgį padangose. Visuomet turi būti atsižvelgiama į sustojimo kelią.

### Išsamesnės informacijos Jūs rasite adresu:

<https://www.audi.lt/lt/web/lt/innovation/important-info/eu-tyre-label.html>

Modelis	Padangos dydis	Degalų naudojimo efektyvumo klasė	Sukibimo su šlapia danga klasė	Išorinio riedėjimo triukšmo klasė dB	Sukibimas su sniegu	Sukibimas su ledu
<b>A5 Sportback</b>	225/50 R 17 C	C-B	B-A	72-68 B-A	-	-
	245/40 R 18	D-B	B-A	72-70 B	-	-
	255/35 R 19	D-C	B-A	73-66 B	-	-
	265/30 R 20	D	C-A	73-71 B	-	-

Nurodymai: Tikslingas tam tikrų padangų gaminių užsakymas dėl logistinių ir techninių gamybos priežasčių nėra įmanomas. Išsamesnės informacijos apie padangų parametrus Jūs gausite Jūsų Audi partnerio įmonėje.



# Kontaktai



## **Kauno Audi centras** Audi Sport dileris

Chemijos g. 8, Kaunas  
+370 37467467  
audi@autojuta.lt  
www.autojuta.audi.lt

## **Møller Auto Keturi žiedai** Audi Sport dileris

Ukmergės g. 252, Vilnius  
+370 52388011  
audi@moller.lt  
www.mollerautovilnius.audi.lt

## **Klaipėdos Audi centras**

Šilutės pl. 50, Klaipėda  
+370 61258526  
info@klasera.lt  
www.klaipedosaudicentras.audi.lt