



Q5



Audi Vorsprung durch Technik

Turinys



Kainoraštis

Bazinė įranga

- 5 Ratlankiai / padangos
- 5 Apšvietimas
- 6 Galinio vaizdo veidrodžiai
- 6 Rakinimo sistemos
- 6 Stiklai
- 6 Kita eksterjero įranga
- 8 Sėdynės / komfortas
- 8 Kita interjero įranga
- 9 Informacija ir pramogos / MMI ir navigacijos sistemos
- 9 Asistavimo sistemos / saugumas
- 10 Technologijos / važiuoklė

Papildoma įranga

- 11 Spalvos
- 12 Ratlankiai / padangos
- 17 Važiuoklė / stabdžiai

- 18 Sėdynės
- 18 Sėdėjimo komfortas
- 19 Sėdynių apmušalai / odos paketai
- 22 Interjero apdaila
- 22 Vairai / pavarų perjungimo svirtys / valdymo elementai
- 23 Informacija ir pramogos / MMI ir navigacijos sistemos
- 23 Informacija ir pramogos / radijo ir TV sistemos
- 24 Informacija ir pramogos / telefonas ir komunikacija
- 24 Asistavimo sistemos / saugumas
- 26 Apšvietimas
- 27 Stogo sistemos
- 28 Oro kondicionierius
- 28 Bagažo tvirtinimo ir daiktadėžių sistemos
- 28 Rakinimo sistemos
- 29 Galinio vaizdo veidrodžiai
- 30 Stiklai
- 30 Kita eksterjero įranga
- 31 Kita interjero įranga
- 32 Pratęsta garantija
- 33 Įrangos paketai / dizaino paketai

Audi exclusive

- 36 Interjero apdaila
- 36 Kita interjero įranga
- 37 Sėdynių apmušalai / odos paketai

Matmenys

Techniniai duomenys

Padangų parametų klasifikacija

Kontaktai

Kainoraštis Audi Q5



Galios žymėjimo užrašas	Variklio tipas	Greičių dėžės laipsnių skaičius / pavarų dėžė / pavaros tipas	Galia	Q5 EUR su PVM	Q5 advanced EUR su PVM	Q5 S line EUR su PVM
			kW / AG	EUR be PVM	EUR be PVM	EUR be PVM
40 TFSI quattro	2.0TFSI	7 / S tronic / quattro	150 / 204	51 150 42 273 FYGAZY	52 650 43 512 FYGBZY	54 250 44 835 FYGCZY
45 TFSI quattro	2.0TFSI	7 / S tronic / quattro	195 / 265	53 050 43 843 FYGAAY	54 600 45 124 FYGBAY	56 200 46 446 FYGCAY
35TDI	2.0TDI	7 / S tronic	120 / 163	41 450 34 256 FYGAJG	42 950 35 496 FYGBJG	44 550 36 818 FYGCJG
40 TDI quattro	2.0TDI	7 / S tronic / quattro	150 / 204	53 650 44 339 FYGAUY	55 150 45 579 FYGBUY	56 750 46 901 FYGCUY

Išsami techninė informacija pateikta čia



Kainos apima automobilio pristatymą, priešpardaviminį patikrinimą, avarinį trikampį, gesintuvą ir pirmosios pagalbos rinkinį. Kainos apskaičiuotos taikant visus Lietuvoje galiojančius mokesčius. Nurodytos kainos, papildomos įrangos komplektacija bei galimų modelių pasirinkimas yra tik informacinio pobūdžio ir gali būti keičiami be išankstinio informavimo. Nurodytos kainos neapima registracijos mokesčio, priimto Lietuvos Respublikos motorinių transporto priemonių registracijos mokesčio įstatyme 2019 m. gruodžio 17 d. Nr. XIII-2690 ir įsigaliojusio nuo 2020 m. liepos 1 d.

Kainos galioja nuo 01.01.2024.



Kainoraštis Audi Q5 Sportback



Galios žymėjimo užrašas	Variklio tipas	Greičių dėžės laipsnių skaičius / pavarų dėžė / pavaros tipas	Galia	Q5 advanced EUR su PVM	Q5 S line EUR su PVM
			kW / AG	EUR be PVM	EUR be PVM
40 TFSI quattro	2.0TFSI	7 / S tronic / quattro	150 / 204	57 350 47 397 FYTBZY	58 950 48 719 FYTCZY
45 TFSI quattro	2.0TFSI	7 / S tronic / quattro	195 / 265	59 250 48 967 FYTBAY	60 800 50 248 FYTCAY
35 TDI	2.0TDI	7 / S tronic	120 / 163	47 600 39 339 FYTBJG	49 200 40 661 FYTCJG
40 TDI quattro	2.0TDI	7 / S tronic / quattro	150 / 204	59 800 49 421 FYTBUY	61 400 50 744 FYTCUY

Išsami techninė informacija pateikta čia






Kainos apima automobilio pristatymą, priešpardaviminį patikrinimą, avarinį trikampį, gesintuvą ir pirmosios pagalbos rinkinį. Kainos apskaičiuotos taikant visus Lietuvoje galiojančius mokesčius. Nurodytos kainos, papildomos įrangos komplektacija bei galimų modelių pasirinkimas yra tik informacinio pobūdžio ir gali būti keičiami be išankstinio informavimo. Nurodytos kainos neapima registracijos mokesčio, priimto Lietuvos Respublikos motorinių transporto priemonių registracijos mokesčio įstatyme 2019 m. gruodžio 17 d. Nr. XIII-2690 ir įsigaliojusio nuo 2020 m. liepos 1 d.

Kainos galioja nuo 01.01.2024.



Bazinė įranga

Ratlankiai / padangos		Kodas	Q5	Q5 advanced	Q5 S line	Q5 Sportback advanced	Q5 Sportback S line
Lengvojo lydinio 10 stipinų dizaino ratlankiai, 8,0J x 17, 235/65 R17 padangos		C0S	s	-	-	-	-
Lengvojo lydinio 5 dvigubų stipinų „Dynamic“ dizaino ratlankiai, 8,0J x 18, 235/60 R18 padangos		40R	o	s	o	s	o
Lengvojo lydinio 5 stipinų „Star“ dizaino ratlankiai, 8,0J x 18, 235/60 R18 padangos		41V	o	o	s	o	s
Slėgio padangose kontrolės indikacija		7K1	s	s	s	s	s
Padangų remonto komplektas		1G8	s	s	s	s	s
Apšvietimas							
Priekiniai šviesos diodų žibintai		8IT	s	s	s	s	s
Galiniai šviesos diodų žibintai		8VG	s	s	s	s	s
Šviesos diodų vidaus apšvietimas		QQ0	s	s	s	s	s

s = bazinė įranga - = netiekiamo o = papildoma įranga



Bazinė įranga

	Kodas	Q5	Q5 advanced	Q5 S line	Q5 Sportback advanced	Q5 Sportback S line
Galinio vaizdo veidrodžiai						
Elektra nustatomi ir šildomi išoriniai galinio vaizdo veidrodžiai	6XD	s	s	s	s	s
Kėbulo spalva nudažyti išorinių galinio vaizdo veidrodžių korpusai	6FA	s	s	s	s	s
Rankiniu būdu užtamsinamas vidinis galinio vaizdo veidrodis	4L2	s	s	s	s	s
Rakinimo sistemos						
Signalizacija	7AL	s	s	s	s	s
Stiklai						
Šilumą ir garsą izoliuojantis priekinis stiklas	4GF	s	s	s	s	s
Šoniniai langai ir galinis langas su šilumą izoliuojančiais stiklais	4KC	s	s	s	s	s
Kita eksterjero įranga						
Juodos spalvos langų apvadai	4ZE	s	s	s	-	-
Stogo rėmo ir langų angų apdaila iš anoduoto aliuminio	4ZB	o	o	o	s	s
Juodos spalvos stogo bėgeliai	3S2	s	s	s	o	o
Be stogo bėgelių	3S0	o	o	o	s	s
Matinės pilkos struktūrinės spalvos bamperiai	2K1	s	-	-	-	-
Kontrastinės „Manhattan grey metallic“ spalvos bamperiai	2K5	-	s	-	s	-
Kėbulo spalva visiškai nudažyti „S line“ bamperiai	2K7	-	-	s	-	s

s = bazinė įranga - = netiekama o = papildoma įranga



Bazinė įranga

	Kodas	Q5	Q5 advanced	Q5 S line	Q5 Sportback advanced	Q5 Sportback S line
Kita eksterjero įranga						
Matinės pilkos struktūrinės spalvos radiatoriaus grotelės		s	-	-	-	-
„Titanium black“ spalvos radiatoriaus grotelės su matinės „Aluminium silver“ spalvos vertikaliomis lamelėmis		-	s	-	s	-
„Titanium black“ spalvos „S“ radiatoriaus grotelės		-	-	s	-	s
Matinės „Aluminium silver“ spalvos radiatoriaus grotelių apvadas		s	s	s	s	s
Matinės juodos spalvos dekoratyvinė dugno apsauga priekyje ir gale su grūdėtu paviršiumi		s	-	-	s	-
„Selenite silver“ spalvos dekoratyvinė dugno apsauga priekyje ir gale		-	s	-	-	-
„Selenite silver“ spalvos dekoratyvinė dugno apsauga priekyje		-	-	s	-	s
Matinės juodos spalvos dekoratyvinė dugno apsauga gale su grūdėtu paviršiumi		-	-	s	-	s
Matinės juodos spalvos difuzorius su grūdėtu paviršiumi		s	s	-	s	s
Dekoratyvinė chromuota galinių dujų išmetimo vamzdžių apdaila		-	-	s	-	-
Matinės juodos spalvos oro įleidimo angos su grūdėtu paviršiumi ir matinės „Aluminium silver“ spalvos apdaila		s	s	s	-	s
Matinės juodos spalvos oro įleidimo angos su grūdėtu paviršiumi ir juodos spalvos apdaila		-	-	-	s	-
Galinis stogo aptakas		s	s	s	s	s
Matinės „Aluminium silver“ spalvos apdailos juosta ant galinio dangčio		s	s	s	s	s

s = bazinė įranga - = netiekama o = papildoma įranga



Bazinė įranga

	Kodas	Q5	Q5 advanced	Q5 S line	Q5 Sportback advanced	Q5 Sportback S line
Sėdynės / komfortas						
Medžiaginiai sėdynių apmušalai „Synonym“	N2K	s	s	s	s	s
Bazinės priekinės sėdynės	Q1A	s	s	s	s	s
Priekinių sėdynių aukščio reguliavimas	3L3	s	s	s	s	s
Nulenkiamas galinės sėdynės atlošas, padalintas į tris dalis (40:20:40), su viduriniu ranktūriu	3NT	s	s	s	s	s
ISOFIX vaikiškų kėdučių tvirtinimai ir „Top Tether“ tvirtinimo taškai šoninėse galinės sėdynės sėdimosiose vietose	3B3	s	s	s	s	s
ISOFIX vaikiškų kėdučių tvirtinimai ant priekinio keleivio sėdynės su keleivio oro pagalvės deaktyvavimu	PIH	s	s	s	s	s
Kita interjero įranga						
Oda aptrauktas 3 stipinų dizaino daugiafunkcis vairas	1XC	s	s	s	-	-
Oda aptrauktas 3 stipinų daugiafunkcis vairas „plus“	1XW	o	o	o	s	s
Sidabrinės spalvos „Micrometallic“ interjero apdaila	5MA	s	s	s	s	s
Automatinis oro kondicionierius	9AK	s	s	s	s	s
Autonominis šildymas ir vėdinimas su nuotoliniu valdymu ① tik 3,0 TDI modeliui	9M9	o/s	o/s	o/s	o/s	o/s
Medžiaginis lubų apmušimas	6NJ	s	s	s	s	s
Apsauginės slenksčių juostos su aliuminio intarpais	7M1	s	s	-	s	-
Apšviečiamos apsauginės slenksčių juostos priekyje su aliuminio intarpais	VT5	o	o	s	o	s

s = bazinė įranga - = netiekama o = papildoma įranga



Bazinė įranga

	Kodas	Q5	Q5 advanced	Q5 S line	Q5 Sportback advanced	Q5 Sportback S line
Kita interjero įranga						
Apsauginė pakrovimo krašto juosta iš nerūdijančio plieno	2P2	s	s	s	s	s
Kilimėliai priekyje ir gale	0TD	s	s	s	s	s
Bagažinės grindų apmušimas	6SS	s	s	s	s	s
Informacija ir pramogos / MMI ir navigacijos sistemos						
Vairuotojo informacinė sistema su 7" spalvotu ekranu	9S7	s	s	s	s	s
MMI radijo sistema „plus“ su 10,1" spalvotu ekranu, 1 USB-A ir 1 USB-C įkrovimo jungtimis		s	s	s	s	s
„Bluetooth“ sąsaja	9ZX	s	s	s	s	s
8 pasyvūs garsiakalbiai	8RM	s	s	s	s	s
Skaitmeninio radijo transliacijos priėmimas (DAB)	QV3	s	s	s	s	s
"Audi connect" paslaugos "Emergency call & service" su nuotolinėmis paslaugomis	IW3	s	s	s	s	s
Asistavimo sistemos / saugumas						
„Audi pre sense city“ sistema	6K9+QK1	s	s	s	s	s
Parkavimo pagalbos sistema priekyje ir gale	7X2	s	s	s	s	s
Kelio ženklų atpažinimas naudojant kamerą	QR9	s	s	s	s	s
Įspėjimo dėl išvažiavimo iš eismo juostos sistema	6I3	s	s	s	s	s

s = bazinė įranga - = netiekama o = papildoma įranga



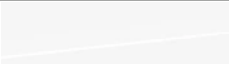
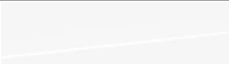











Bazinė įranga

	Kodas	Q5	Q5 advanced	Q5 S line	Q5 Sportback advanced	Q5 Sportback S line
Asistavimo sistemos / saugumas						
Elektromechaninis stovėjimo stabdys	UH1	s	s	s	s	s
Programuojamas greičio ribotuvas	8T9	s	s	s	s	s
Šoninės oro pagalvės priekyje su galvos oro pagalvėmis	4X3	s	s	s	s	s
Technologijos / važiuoklė						
Standartinė važiuoklė	1BA	s	s	s	s	s
Standartinė važiuoklė ① tik 35TDI modeliui	2MF	s	s	s	s	s
„Audi drive select“ sistema	2H9	s	s	s	s	s
Elektromechaninis vairo stiprintuvas „Servotronic“	QZ7	s	s	s	s	s
Elektroninė stabilizavimo sistema (ESC)		s	s	s	s	s

s = bazinė įranga – = netiekama o = papildoma įranga








Papildoma įranga

Spalvos		Kodas	Kaina EUR su PVM		
			Q5	Q5 advanced	Q5 S line
„Arkona white“ spalva		Z9Z9	0	0	0
„Brilliant Black“ spalva		A2A2	0	0	-
„Chronos Grey“ spalva		Z7Z7	-	-	1 019
Visiškai nudažyti praplėstos komplektacijos bamperiai		VJ1	-	397	-
Kontrastine spalva nudažyti „S line“ bamperiai		2K8	-	-	396
„Metallic“ kėbulo spalva					
„Glacier White“ spalva		2Y2Y	1 019	1 019	1 019
„Florett Silver“ spalva		L5L5	1 019	1 019	1 019
„District Green“ spalva		M4M4	1 019	1 019	1 019
„Mythos Black“ spalva		0E0E	1 019	1 019	1 019
„Navarre blue“ spalva		2D2D	1 019	1 019	1 019
„Manhattan Grey“ spalva		H1H1	1 019	1 019	-
„Ultra Blue“ spalva		6I6I	-	-	1 019
„Pearl effect“ spalvos					
„Pearl effect“ spalvos		6Y6Y	-	-	1 019
„Audi exclusive“ individualios spalvos					
„Audi exclusive“ individualios spalvos		Q0Q0	3 510	3 510	3 510








Papildoma įranga

Ratlankiai / padangos

		Kodas	Q5	Q5 advanced	Q5 S line
		Kaina EUR su PVM			
Lengvojo lydinio 10 stipinų dizaino ratlankiai, 8,0J x 17, 235/65 R17 padangos		C0S	s	-	-
Lengvojo lydinio 5 stipinų „Aero“ dizaino, „Graphite grey“ spalvos iki blizgesio pratekinti ratlankiai, 8,0J x 17, 235/65 R17 padangos		C4V	453	-	-
Lengvojo lydinio 5 dvigubų stipinų „Dynamic“ dizaino ratlankiai, 8,0J x 18, 235/60 R18 padangos		40R	737	s	0
Lengvojo lydinio 5 stipinų „Star“ dizaino ratlankiai, 8,0J x 18, 235/60 R18 padangos		41V	737	0	-
Lengvojo lydinio 5 stipinų „Turbine“ dizaino ratlankiai, 8,0J x 18, 235/60 R18 padangos		CB5	906	171	171



Papildoma įranga

Ratlankiai / padangos	Kodas	Kaina EUR su PVM		
		Q5	Q5 advanced	Q5 S line
Lengvojo lydinio 5 stipinų „Wing“ dizaino ratlankiai, 8,0J x 19, 235/55 R19 padangos	CS7	1 811	1 076	1 076
				
Lengvojo lydinio 5 dvigubų stipinų dizaino, „Graphite grey“ spalvos iki blizgesio pratekinti ratlankiai, 8,0J x 19, 235/55 R19 padangos	CN6	2 095	1 359	1 359
				
① Pastaba: ne 35TDI modeliui				
Lengvojo lydinio 5 dvigubų stipinų „Star“ dizaino („S“ dizaino) iki blizgesio pratekinti ratlankiai, 8,0J x 19, 235/55 R19 padangos	C2T	-	-	623
				
① Pastaba: ne Q5 Sportback advanced modeliui				
Lengvojo lydinio 5 stipinų „V“ dizaino, „Graphite grey“ spalvos iki blizgesio pratekinti ratlankiai, 8,0J x 19, 235/55 R19 padangos	40S	2 095	1 359	1 359
				
„Audi Sport“ lengvojo lydinio 5 stipinų „Pylon“ dizaino, pilkos matinio titano spalvos iki blizgesio pratekinti ratlankiai, 8,0J x 19, 235/55 R19 padangos	U40	2 604	1 869	1 869
				



Papildoma įranga

Ratlankiai / padangos	Kodas	Kaina EUR su PVM		
		Q5	Q5 advanced	Q5 S line
Lengvojo lydinio 5 stipinų dizaino ratlankiai, 8,0J x 20, 255/45 R20 padangos	53V	2 548	1 811	1 811
Lengvojo lydinio 5 stipinų „Falx“ dizaino, matinės juodos spalvos iki blizgesio pratekinti ratlankiai, 8,0J x 20, 255/40 R20 padangos Pastaba: tik su 6FQ	CQ0	2 717	1 982	1 982
Lengvojo lydinio 5 segmentinių stipinų dizaino, „Graphite grey“ spalvos iki blizgesio pratekinti ratlankiai, 8,0J x 20, 255/45 R20 padangos	V71	2 717	1 982	1 982
„Audi Sport“ lengvojo lydinio 5 stipinų „V Star“ dizaino, juodos antracito spalvos iki blizgesio pratekinti ratlankiai, 8,0J x 20, 255/45 R20 padangos	54U	3 328	2 593	2 593
„Audi Sport“ lengvojo lydinio 10 stipinų „Star“ dizaino, pilkos platinos spalvos iki blizgesio pratekinti ratlankiai, 8,0J x 20, 255/45 R20 padangos	CF0	3 283	2 548	2 548



Papildoma įranga

Ratlankiai / padangos

„Audi Sport“ lengvojo lydinio 10 stipinų „Y“ dizaino ratlankiai, 8,0J x 20, 255/45 R20 padangos



Kodas

Q5

Kaina EUR su PVM

Q5 advanced

Q5 S line

U74

2 830

2 095

2 095

„Audi Sport“ lengvojo lydinio 5 stipinų „Offroad“ dizaino, pilkos matinio titano spalvos iki blizgesio pratekinti ratlankiai, 8,0J x 20, 255/45 R20 padangos



40T

3 170

2 435

2 435

„Audi Sport“ lengvojo lydinio 5 stipinų „Cutter“ dizaino, blizgios juodos antracito spalvos ratlankiai su šviesiomis briaunomis, 8,0J x 20, 255/45 R20 padangos



C9F

3 328

2 593

2 593

Lengvojo lydinio 5 stipinų „Avius“ dizaino, matinės juodos spalvos iki blizgesio pratekinti ratlankiai, 8,5J x 21, 255/40 R21 padangos

Pastaba: ne su standartine važiuokle, ne 35TDI modeliui, tik su 6FQ



44Z

3 623

2 888

2 888

„Audi Sport“ lengvojo lydinio 5 stipinų „Polygon“ dizaino ratlankiai, 8,5J x 21, 255/40 R21 padangos

Pastaba: ne su standartine važiuokle, ne 35TDI modeliui



42W

3 623

2 888

2 888



Papildoma įranga

	Kodas	Q5	Q5 advanced	Q5 S line	
		Kaina EUR su PVM			
Ratlankiai / padangos „Audi Sport“ lengvojo lydinio 5 stipinių „V Offset“ dizaino, juodos antracito spalvos iki blizgesio pratekinti ratlankiai, 8,5J x 21, 255/40 R21 padangos Pastaba: ne su standartine važiuokle, ne 35TDI modeliui		45I	4 007	3 272	3 272
„Audi Sport“ lengvojo lydinio 5 dvigubų stipinių „Module“ dizaino ratlankiai su matinės pilkos struktūrinės spalvos įdėklais, 8,5J x 21, 255/40 R21 padangos Pastaba: ne su standartine važiuokle, ne 35TDI modeliui		CM8	3 963	3 227	3 227
Vagystę apsunkinantys ratų varžtai		1PD	40	40	40
Funkcinis paketas ratams Automobilio įrankių komplektas ir domkratas bagažinėje Gofruotas atsarginis ratas maksimaliam leidžiamam 80 km/h greičiui, kompresorius		PYF	233	233	233



Papildoma įranga

	Kodas	Q5	Q5 advanced	Q5 S line
		Kaina EUR su PVM		
Važiuklė / stabdžiai				
Standartinė važiuklė	1BA	s	s	s
Važiuklė su amortizatorių reguliavimu Amortizatorių charakteristikos suderintos „Audi drive select“ sistemos	1BL	1 166	1 166	781
① Pastaba: ne 35TDI modeliui				
	Q5 Sportback	-	781	781
Adaptivi pneumatinė važiuklė "Naudojant „Audi drive select“ sistemą, gali būti pasirenkami skirtingi režimai: „raise“: +20 mm „allroad“/„offroad“: +/-0 mm „auto“/„comfort“: -25 mm „dynamic“: -40 mm papildoma galinės ašies nuleidimo pakrovimui funkcija: -80 mm (palyginti su „auto“ režimu: -55 mm)	1BK	2 264	2 264	1 880
① Pastaba: ne 35TDI modeliui				
	Q5 Sportback	-	1 880	1 880
Sportinė važiuklė Optimizuota sportinė važiuklė su standesnėmis spyruoklių ir amortizatorių charakteristikomis	1BV	384	384	384
① Pastaba: ne 35TDI modeliui				
	Q5 Sportback	-	0	0
17" raudona spalva nudažyti stabdžių suportai	PC3	373	373	373
① Pastaba: ne su 3,0 l TDI				
17" raudona spalva nudažyti stabdžių suportai	PC2	373	373	373
① Pastaba: tik modeliams su 3,0 l TDI varikliu				
quattro® pavara su sportiniu diferencialu	GH2	1 529	1 529	1 529
① Pastaba: tik modeliams su 3,0 l TDI varikliu				



Papildoma įranga

Sėdynės	Kodas	Q5	Q5 advanced	Q5 S line
			Kaina EUR su PVM	
Bazinės priekinės sėdynės	Q1A	s	s	s
Sportinės priekinės sėdynės Pastaba: ne su baziniais sėdynių apmušalais	Q1D	373	373	373
Klimatizuotos priekinės sėdynės Sportinės priekinės sėdynės Priekinių sėdynių vėdinimas Priekinių sėdynių 4 krypčių juosmens atramos reguliavimas Pastaba: tik su 4A3 arba 4A4, ir 3L5 arba PV3, ir 9AQ, ir 3NS, ir N1M arba N1X	PS8	1 296	1 296	1 296
Sėdėjimo komfortas				
Priekinių sėdynių aukščio reguliavimas	3L3	s	s	s
Nulenkiamas galinės sėdynės atlošas, padalintas į tris dalis (40:20:40), su viduriniu ranktūriu	3NT	s	s	s
Priekinių sėdynių šildymas	4A3	431	431	431
Atskirai valdomas priekinių ir šoninių galinių sėdynių šildymas Pastaba: ne su medžiaginėmis sėdynių apmušalais, tik su 9AQ	4A4	781	781	781
Priekinių sėdynių juosmens atramos reguliavimas elektra	7P1	300	300	300
Pneumatiškai reguliuojama juosmens atrama su masažo funkcija	8I6	555	555	555
Elektra nustatoma vairuotojo sėdynė	3PB	453	453	453
Elektra nustatomos priekinės sėdynės	3L5	866	866	866



Papildoma įranga

	Kodas	Q5	Q5 advanced	Q5 S line
		Kaina EUR su PVM		
Sėdėjimo komfortas				
Elektra nustatomos priekinės sėdynės su vairuotojo sėdynės atminties funkcija	PV3	1 840	1 840	1 840
Priekinių sėdynių 4 krypčių juosmens atramos reguliavimas Elektra nustatomi, prilenkiami ir šildomi automatiškai tamsėjantys išoriniai galinio vaizdo veidrodžiai su atminties funkcija (6XL) Pastaba: tik su 4L6				
Vientisa galinė sėdynė „plus“	3NS	397	397	397
įskaitant galinį vidurinį ranktūrį su dviem gėrimų laikikliais ir negabaritinių daiktų pakrovimo įtaisu, galinės sėdynės atlošas gali būti nulenkiamas padalintas į tris dalis 40:20:40 santykiu arba visiškai nulenkiamas				
Priekinių sėdynių galvos atramos su reguliavimu aukščio ir išilgine kryptimis	5ZC	142	142	142
Priekinis vidurinis ranktūris	6E3	215	215	215
Sėdynių apmušalai / odos paketai				
Medžiaginiai sėdynių apmušalai „Synonym“	N2K	s	s	s
Medžiaginiai sėdynių apmušalai „Impressum“	N0W	0	0	0
Sportinėms priekinėms sėdynėms: Juodos spalvos „Impressum“ medžiaga aptrauktos vidurinės sėdynių dalys Vienspalvė juodos spalvos medžiaga aptraukti sėdynių šonai, vidurinės galvos atramų dalys ir priekinis vidurinis ranktūris Pastaba: tik su Q1D				
Mikropluošto ir odos derinys	N5J	1 472	1 472	1 472
Sportinėms priekinėms sėdynėms: Juodos arba „Rock grey“ spalvos mikropluoštu aptrauktos vidurinės priekinių sėdynių ir dviejų šoninių galinių sėdynių dalys Juodos arba „Rock grey“ spalvos oda aptraukti sėdynių šonai, galvos atramos, vidurinė galinė sėdynė ir vidurinis ranktūris Pastaba: tik su Q1D				
Odos ir dirbtinės odos „mono.pur 550“ derinys su kontrastinėmis siūlėmis	N1P	1 212	1 212	1 212
Bazinėms priekinėms sėdynėms: Juodos, „Okapi brown“, „Rock grey“ arba „Atlas beige“ spalvos oda aptrauktos vidurinės priekinių sėdynių ir dviejų šoninių galinių sėdynių dalys bei išorinė vairuotojo sėdynės šono pusė Juodos, „Okapi brown“, „Rock grey“ arba „Atlas beige“ spalvos dirbtine oda „mono.pur 550“ aptrauktos šoninės sėdynių dalys, galvos atramos, priekinis ir galinis viduriniai ranktūriai bei vidurinė galinė sėdynė Juodos spalvos sėdynės su „Rock grey“ kontrastinėmis siūlėmis; „Okapi brown“, „Rock grey“ ir „Atlas beige“ spalvų sėdynės su „Granite grey“ kontrastinėmis siūlėmis Pastaba: ne su sportinėmis priekinėmis sėdynėmis				



Papildoma įranga

	Kodas	Q5	Q5 advanced	Q5 S line
	Kaina EUR su PVM			
Sėdynių apmušalai / odos paketai Odos ir dirbtinės odos „mono.pur 550“ derinys Bazinėms ir sportinėms priekinėms sėdynėms be priekinių sėdynių vėdinimo: Juodos, „Okapi brown“, „Rock grey“ arba „Atlas beige“ spalvos oda aptrauktos vidurinės priekinių sėdynių ir dviejų šoninių galinių sėdynių dalys bei išorinė vairuotojo sėdynės šono pusė Juodos, „Okapi brown“, „Rock grey“ arba „Atlas beige“ spalvos dirbtine oda „mono.pur 550“ aptrauktos šoninės sėdynių dalys, galvos atramos, priekinis ir galinis viduriniai ranktūriai bei vidurinė galinė sėdynė Sportinėms priekinėms sėdynėms su priekinių sėdynių vėdinimu: Juodos, „Okapi brown“, „Rock grey“ arba „Atlas beige“ spalvos perforuota oda aptrauktos vidurinės priekinių sėdynių dalys, vidurinės abiejų nevėdinamų šoninių galinių sėdynių dalys ir išorinė vairuotojo sėdynės šono pusė Juodos, „Okapi brown“, „Rock grey“ arba „Atlas beige“ spalvos dirbtine oda „mono.pur 550“ aptrauktos šoninės sėdynių dalys, vidurinė galinė sėdynė ir galvos atramos Pastaba: ne su Q1D	N1M	1 212	1 212	1 212
Medžiagos „Sequence“ ir odos derinys Sportinėms priekinėms sėdynėms: Juodos spalvos „Sequence“ medžiaga aptrauktos vidurinės sėdynių dalys Juodos spalvos oda su kontrastinėmis siūlėmis aptraukti sėdynių šonai ir vidurinės galvos atramų dalys „S“ logotipo įspaudai priekinių sėdynių atlošuose Pastaba: tik su WQS	N7V	1 008	1 008	1 008
„Fine Nappa“ odos su „S“ logotipo įspaudais paketas Sportinėms priekinėms sėdynėms: Juodos spalvos „Fine Nappa“ oda su „Rock grey“ spalvos kontrastinėmis siūlėmis arba „Rotor grey“ spalvos „Fine Nappa“ oda su „Anthracite“ spalvos kontrastinėmis siūlėmis aptrauktos vidurinės sėdynių dalys, sėdynių šonai, vidurinės galvos atramų dalys ir vidurinis ranktūris Rombų raštas „S“ logotipo įspaudai priekinių sėdynių atlošuose Pastaba: tik su WQS ir 3NS	N2R	2 637	2 637	2 637
„Fine Nappa“ odos rinktinio dizaino paketas Sportinėms priekinėms sėdynėms derinyje su interjero rinktinio dizaino paketu: „Rock grey“ spalvos „Fine Nappa“ oda su „Granite grey“ spalvos kontrastinėmis siūlėmis ir apvadais, arba „Criollo brown“ spalvos „Fine Nappa“ oda su „Granite grey“ spalvos kontrastinėmis siūlėmis ir apvadais aptrauktos vidurinės sėdynių dalys, sėdynių šonai, galvos atramos ir vidurinis ranktūris „Granite grey“ spalvos kilimėliai Pastaba: tik su WK8 ir 3NS, ir Q1D	N4X	1 212	1 212	1 212



Papildoma įranga

	Kodas	Q5	Q5 advanced	Q5 S line
		Kaina EUR su PVM		
Sėdynių apmušalai / odos paketai				
Odos ir dirbtinės odos „mono.pur 550“ derinys su kontrastinėmis siūlėmis ir apvais	N1X	1 212	1 212	1 212
Sportinėms priekinėms sėdynėms: Juodos, „Okapi brown“, „Rock grey“ arba „Atlas beige“ spalvos oda aptrauktos vidurinės priekinių sėdynių ir dviejų šoninių galinių sėdynių dalys bei išorinė vairuotojo sėdynės šono pusė Juodos, „Okapi brown“, „Rock grey“ arba „Atlas beige“ spalvos dirbtine oda „mono.pur 550“ aptrauktos šoninės sėdynių dalys, galvos atramos, priekinis ir galinis viduriniai ranktūriai bei vidurinė galinė sėdynė Juodos spalvos sėdynės su „Rock grey“ kontrastinėmis siūlėmis; „Okapi brown“, „Rock grey“ ir „Atlas beige“ spalvų sėdynės su „Granite grey“ kontrastinėmis siūlėmis Sidabrinės spalvos apvais				
Sportinėms priekinėms sėdynėms su sėdynių vėdinimu: Juodos, „Okapi brown“, „Rock grey“ arba „Atlas beige“ spalvos perforuota oda aptrauktos vidurinės priekinių sėdynių dalys, vidurinės abiejų nevėdinamų šoninių galinių sėdynių dalys ir išorinė vairuotojo sėdynės šono pusė Juodos, „Okapi brown“, „Rock grey“ arba „Atlas beige“ spalvos dirbtine oda „mono.pur 550“ aptrauktos šoninės sėdynių dalys, galvos atramos, priekinis ir galinis viduriniai ranktūriai bei vidurinė galinė sėdynė Juodos spalvos sėdynės su „Rock grey“ kontrastinėmis siūlėmis; „Okapi brown“, „Rock grey“ ir „Atlas beige“ spalvų sėdynės su „Granite grey“ kontrastinėmis siūlėmis Sidabrinės spalvos apvais				
Pastaba: tik su WK8				
„Dinamica Frequency“ mikropluošto ir odos derinys su „S“ logotipo įspaudais	N5K	1 574	1 574	1 574
Sportinėms priekinėms sėdynėms: Juodos arba „Rotor grey“ „Frequency“ mikropluoštu aptrauktos vidurinės sėdynių dalys Juodos arba „Rotor grey“ spalvos oda su kontrastinėmis siūlėmis aptraukti sėdynių šonai, vidurinės galvos atramų dalys ir vidurinis ranktūris „S“ logotipo įspaudai priekinių sėdynių atlošuose				
Pastaba: tik su WQS				
Dirbtine oda aptraukti interjero elementai	7HB	328	328	328
Dirbtine oda aptraukta apatinė vidurinės konsolės dalis ir atramos rankai duryse Derinyje su interjero rinkinio dizaino paketu arba „S line“ interjeru su kontrastinėmis siūlėmis, kurių spalva suderinta su pasirinktos interjero įrangos spalva				



Papildoma įranga

	Kodas	Kaina EUR su PVM		
		Q5	Q5 advanced	Q5 S line
Interjero apdaila				
Sidabrinės spalvos „Micrometallic“ interjero apdaila	5MA	s	s	s
„Rhombus“ aliuminio interjero apdaila	5MF	306	306	306
Sidabrinės spalvos „Satellite“ aliuminio interjero apdaila Pastaba: tik su WK8	5MD	306	306	306
Anglies pluošto tvilo interjero apdaila ① Pastaba: ne 35TDI modeliui	5MY	1 438	1 438	1 438
Matinio pašiaušto aliuminio interjero apdaila Pastaba: tik su WQS	5TG	284	284	284
„Audi exclusive“ juodo fortepijono lako interjero apdaila	5TL	544	544	544
Pilkai rudos spalvos natūralaus linijinės tekstūros beržo interjero apdaila Pastaba: tik su WK8	7TC	544	544	544
Vairai / pavarų perjungimo svirtys / valdymo elementai				
Oda aptrauktas 3 stipinų dizaino daugiafunkcis vairas ① Pastaba: ne Q5 Sportback modeliui	1XC	s	s	s
Oda aptrauktas 3 stipinų daugiafunkcis vairas „plus“ ① Pastaba: bazinė įranga Q5 Sportback modeliui	1XW	171	171	171
Oda aptrauktas 3 stipinų šildomas daugiafunkcis vairas „plus“ Pastaba: ne su 8T6	1XP	384	384	384
	Q5 Sportback	-	215	215
Sportinio profilio oda aptrauktas 3 stipinų daugiafunkcis vairas „plus“ su tiesia apatine dalimi Pastaba: ne su PCC arba PCB	2PF	300	300	300
	Q5 Sportback	-	131	131



Papildoma įranga

	Kodas	Q5	Q5 advanced	Q5 S line
		Kaina EUR su PVM		
Informacija ir pramogos / MMI ir navigacijos sistemos				
MMI radijo sistema „plus“ su 10,1“ spalvotu ekranu, 1 USB-A ir 1 USB-C įkrovimo jungtimis		s	s	s
Vairuotojo informacinė sistema su 7“ spalvotu ekranu	9S7	s	s	s
„Audi virtual cockpit“ prietaisų skydelis, 12,3“ LCD ekranas Pastaba: ne su baziniu vairu	9S9	679	679	679
	kartu su 7UG	397	397	397
MMI® navigacija „plus“ 10,1“ spalvotas ekranas 3D navigacija su žemėlapių atnaujinimu MMI radijo sistema „plus“, įskaitant USB jungtį su įkrovimo funkcija „Bluetooth“ sąsaja Pastaba: tik su IT3	7UG	2 553	2 553	2 553
Informacija ir pramogos / radijo ir TV sistemos				
8 pasyvūs garsiakalbiai	8RM	s	s	s
Audi garso sistema	9VD	362	362	362
„Bang & Olufsen“ garso sistema	9VS	1 290	1 290	1 290



Papildoma įranga

	Kodas	Q5	Q5 advanced	Q5 S line
		Kaina EUR su PVM		
Informacija ir pramogos / telefonas ir komunikacija				
„Bluetooth“ sąsaja	9ZX	s	s	s
Audi sąsaja išmaniajam telefonui	IU1	945	945	945
	kartu su 7UG	374	374	374
„Audi phone box“ su belaidžiu įkrovimu („Qi“ standartą palaikantiems telefonams) Galima prijungti du telefonus „Bluetooth“ jungtimi	9ZE	510	510	510
„Audi connect“ paslaugos 3 metams	IT3	397	397	397
	kartu su 7UG	0	0	0
Asistavimo sistemos / saugumas				
„Audi pre sense city“ sistema	6K9	s	s	s
Parkavimo pagalbos sistema priekyje ir gale	7X2	s	s	s
Kelio ženklų atpažinimas naudojant kamerą	QR9	s	s	s
Įspėjimo dėl išvažiavimo iš eismo juostos sistema	6I3	s	s	s
Pastovaus greičio palaikymo sistema su greičio ribotuviu Pastaba: ne su 1XP	8T6	340	340	340
„Audi pre sense basic“ sistema	7W1	284	284	284
„Audi active lane assist“ (aktyvus eismo juostos išlaikymo asistentas) Kamerą naudojanti asistavimo vairuotojui sistema (QK1) „Audi active lane assist“ (aktyvus eismo juostos išlaikymo asistentas) (6I1) Pastaba: tik su 8G1 arba PXC, arba PX6 ir 7UG, ir 8T6, ir 1XP arba 1XW	PCB	510	510	510



Papildoma įranga

	Kodas	Q5	Q5 advanced	Q5 S line
Asistavimo sistemos / saugumas				
Kaina EUR su PVM				
Projekcinis ekranas	KS1	1 110	1 110	1 110
„Audi hold assist“ (įkalnės asistentas)	UH2	91	91	91
Parkavimo asistentas	7X5	1 190	1 190	1 190
Galinio vaizdo kamera	KA2	510	510	510
360° aplinkos matymo kameros Pastaba: tik su 6XK arba 6XL	KA6	1 811	1 811	1 811
Parkavimo asistavimo paketas 360° aplinkos matymo kameros (KA6) Parkavimo asistentas (7X5) Pastaba: tik su 4L6 ir 6XK arba 6XL	PCF	1 813	1 813	1 813
Asistavimo vairuotojui sistemų paketas „City“ Įspėjimas išlipant Skersinio eismo stebėjimo asistentas gale Galinio vaizdo kamera „Audi side assist“ (persirikiavimo į kitą eismo juostą asistentas) Galinė „Audi pre sense“ sistema, įskaitant „Audi pre sense basic“ sistemą	PCM	1 631	1 631	1 631
Asistavimo vairuotojui sistemų paketas „City“ Galinio vaizdo kamera „Audi pre sense basic“ sistema	PYJ	1 677	1 677	1 677




Papildoma įranga

	Kodas	Q5	Q5 advanced	Q5 S line
Kaina EUR su PVM				
Asistavimo sistemos / saugumas				
Parkavimo asistavimo paketas ir asistavimo vairuotojui sistemų paketas „City“ Pastaba: tik su 4L6 ir 6XK arba 6XL	PCZ	2 732	2 732	2 732
Asistavimo paketas „Tour“ „Audi active lane assist“ (aktyvus eismo juostos išlaikymo asistentas) Automatinis atstumo reguliavimas ACC su atstumo indikacija, įskaitant įspėjimą dėl atstumo Automatinis atstumo reguliavimas ACC su „Stop & Go“ funkcija, įskaitant važiavimo spūstyje asistentą Prognozuojamo efektyvumo asistentas Priekinė „Audi pre sense“ sistema Susidūrimų išvengimo asistentas Pasukimo asistentas Pastaba: tik su 8G1 arba PXC, arba PX6 ir 1XP arba 1XW	PCN	1 687	1 687	1 687
Šoninės oro pagalvės gale	4X4	408	408	408
Apšvietimas				
Priekiniai šviesos diodų žibintai	8IT	s	s	s
Galiniai šviesos diodų žibintai	8VG	s	s	s
Šviesos diodų vidaus apšvietimas	QQ0	s	s	s
Matriciniai priekiniai šviesos diodų žibintai, įskaitant dinamines posūkių šviesas priekyje ir gale bei priekinių žibintų apiplovimo sistemą	PXC	1 427	1 427	1 427



Papildoma įranga

	Kodas	Kaina EUR su PVM			
		Q5	Q5 advanced	Q5 S line	
Apšvietimas					
Matriciniai priekiniai šviesos diodų žibintai ir galiniai organinių šviesos diodų žibintai su specialiuoju galinių šviesų sklaidymo vaizdu Perkant automobilį, gali būti pasirenkamas vienas iš trijų skirtingų galinių šviesų sklaidymo vaizdo dizainų.		PX6	2 548	2 548	2 548
Pasirinktina:		8VY	1 347	1 347	1 347
		8VZ	1 347	1 347	1 347
Priekinių žibintų apiplovimo sistema	8X1	306	306	306	
Tolimųjų šviesų valdymas	8G1	171	171	171	
Apšvietimo paketas	QQ1	284	284	284	
Aplinką sudarantis apšvietimas Baltas priekinių ir galinių durų vidinių rankenų apšvietimas Kojų srities apšvietimas priekyje ir gale, aplinką sudarantis durų apšvietimas priekyje ir gale, apšviečiamos kišenės priekinėse ir galinėse duryse, apšviečiami apdailos intarpai prietaisų panelyje, daugiaspalvis durų apdailos intarpų apšvietimas	QQ2	442	442	442	
Stogo sistemos					
Juodos spalvos stogo bėgeliai	Q5 Sportback	3S2	s	s	s
		-	-	373	373
Stogo bėgeliai iš aliuminio su stogo bagažo laikiklių atpažinimu	Q5 Sportback	3S1	96	96	96
		-	-	373	373
Panoramasis stiklinis stoglangis	3FU	1 721	1 721	1 721	



Papildoma įranga

	Kodas	Q5	Q5 advanced	Q5 S line
		Kaina EUR su PVM		
Oro kondicionierius				
Automatinis oro kondicionierius	9AK	s	s	s
Trijų zonų automatinė oro kondicionieriaus sistema	9AQ	786	786	786
Autonominis šildymas ir vėdinimas su nuotoliniu valdymu	9M9	1 756	1 756	1 756
Bagazo tvirtinimo ir daiktadėžių sistemos				
Bėgelių sistema su fiksavimo komplektu bagažinėje	3GN	233	233	233
Įvairiai sulankstomas kilimėlis bagažinėje	6SJ	142	142	142
Daiktadėžių ir bagažinės įrangos paketas Tinklinės kišenės daiktams galinėje priekinių sėdynių atlošų pusėje, gėrimų laikiklis galiniame viduriniame ranktūryje, daiktadėžė vairuotojo pusėje, užrakinamas pirštinių skyrius, bagažinės tinklas, tinklas įduboje kairėje, įtempiamosios juostos kairėje ir dešinėje	QE1	238	238	238
Nuimama tinklinė pertvara	3CX	124	124	124
Rakinimo sistemos				
Signalizacija	7AL	s	s	s
„Audi connect key“ – išmaniojo telefono kaip skaitmeninio automobilio rakto naudojimas Rinktiniai išmanieji telefonai su „Android“ operacine sistema Pastaba: tik su PG3	2F1	136	136	136
Komfortinio rakto sistema ① Pastaba: tik Q5 modeliui	PG3	646	646	646



Papildoma įranga

	Kodas	Q5	Q5 advanced	Q5 S line
		Kaina EUR su PVM		
Rakinimo sistemos				
Komfortinio rakto sistema su sensoriniu bagažinės dangčio atrakinimu, įskaitant bagažinės dangčio atidarymą ir uždarymą elektra ① Pastaba: tik Q5 Sportback modeliui	PGD	-	646	646
Komfortinio rakto sistema su sensoriniu bagažinės dangčio atrakinimu, įskaitant bagažinės dangčio atidarymą ir uždarymą elektra ① Pastaba: tik Q5 modeliui	PGB	1 201	1 201	1 201
Elektra atidaromas ir uždaromas bagažinės dangtis ① Pastaba: bazinė įranga Q5 Sportback modeliui	4E7	555	555	555
Garažo vartų nuotolinis valdymas („HomeLink“)	VC2	266	266	266
Galinio vaizdo veidrodžiai				
Kėbulo spalva nudažyti išorinių galinio vaizdo veidrodžių korpusai	6FA	s	s	s
Elektra nustatomi ir šildomi išoriniai galinio vaizdo veidrodžiai	6XD	s	s	s
Rankiniu būdu užtamsinamas vidinis galinio vaizdo veidrodis	4L2	s	s	s
Išorinių galinio vaizdo veidrodžių korpusai iš anglies pluošto	6FQ	759	759	759
Juodos spalvos išorinių veidrodžių korpusai Pastaba: tik su 4ZD	6FJ	-	120	120
Elektra nustatomi, prilenkiami ir šildomi automatiškai tamsėjantys išoriniai galinio vaizdo veidrodžiai Pastaba: tik su 4L6	6XK	442	442	442
Elektra nustatomi, prilenkiami ir šildomi automatiškai tamsėjantys išoriniai galinio vaizdo veidrodžiai su atminties funkcija Pastaba: tik su 4L6 ir PV3	6XL	442	442	442
Berėmis automatiškai tamsėjantis vidinis galinio vaizdo veidrodis	4L6	198	198	198



Papildoma įranga

Stiklai	Kodas	Q5	Kaina EUR su PVM	
			Q5 advanced	Q5 S line
Šilumą ir garsą izoliuojantis priekinis stiklas	4GF	s	s	s
Šoniniai langai ir galinis langas su šilumą izoliuojančiais stiklais	4KC	s	s	s
Šildomas priekinis stiklas su šildymo laidininkais Pastaba: tik su 9ZE	4GY	249	249	249
Garsą izoliuojantys šoniniai stiklai priekyje	VW5	171	171	171
Tamsinti galinis stiklas, galinių durų stiklai ir galiniai šoniniai stiklai („privacy“ stiklai)	QL5	475	475	475
Rankiniu būdu suvyniojamos apsauginės užuolaidos nuo saulės galiniams šoniniams langams	3Y4	226	226	226
Kita eksterjero įranga				
Paruošimas priekabos tempimo įrangai	1D8	215	215	215
Rankiniu būdu atlenkiama priekabos prikabinimo įranga	1D4	1 132	1 132	1 132
Be modelio ir variklio identifikavimo užrašų automobilio gale	2Z0	0	0	0
Be variklio identifikavimo užrašų automobilio gale	2Z7	0	0	0
70 litrų degalų bakas su papildomu „AdBlue“ rezervuaru (24 litrai) ① Pastaba: tik modeliams su TDI varikliais	PTT	96	96	96
Blizgių dalių paketas ① Pastaba: bazinė įranga Q5 Sportback modeliui	4ZB	226	226	226



Papildoma įranga

	Kodas	Q5	Q5 advanced	Q5 S line
		Kaina EUR su PVM		
Kita eksterjero įranga				
„Audi exclusive“ „Titanium Black“ spalvos dizaino paketas Juodos spalvos akcentai eksterjere „Audi Singleframe“ grotelių zonoje, apdailos juostos prie šoninių langų, durų apdailos juostos bei akcentai priekiniame ir galiniame bamperiuose	4ZD	-	623	623
	Q5 Sportback	-	397	397
Juodos spalvos dizaino paketas „Plus“ Pastaba: tik su 2Z0 arba 2Z7	4ZP	-	850	850
	Q5 Sportback	-	623	623
Kita interjero įranga				
Medžiaginis lubų apmušimas	6NJ	s	s	s
Juodos spalvos medžiaginis lubų apmušimas	6NQ	289	289	289
Blizgios juodos spalvos akcentiniai paviršiai	GT6	204	204	204
Perstumiami skydeliai nuo saulės	5XF	57	57	57
Klimatizuotas gėrimų laikiklis vairuotojo pusėje	4M9	171	171	171
USB įkrovimo sąsaja keleiviams gale	9JE	85	85	85



Papildoma įranga

Pratęsta garantija	Kodas	Q5	Q5 advanced	Q5 S line
			Kaina EUR su PVM	
Audi pratęsta garantija, 2 + 1, maksimali rida 30 000 km	EA1	190	190	190
Audi pratęsta garantija, 2 + 1, maksimali rida 60 000 km	EA2	269	269	269
Audi pratęsta garantija, 2 + 1, maksimali rida 90 000 km	EA3	365	365	365
Audi pratęsta garantija, 2 + 1, maksimali rida 120 000 km	EB4	429	429	429
Audi pratęsta garantija, 2 + 1, maksimali rida 150 000 km	EB3	509	509	509
Audi pratęsta garantija, 2 + 2, maksimali rida 40 000 km	EA4	413	413	413
Audi pratęsta garantija, 2 + 2, maksimali rida 80 000 km	EA5	604	604	604
Audi pratęsta garantija, 2 + 2, maksimali rida 120 000 km	EA6	859	859	859
Audi pratęsta garantija, 2 + 3, maksimali rida 50 000 km	EA7	668	668	668
Audi pratęsta garantija, 2 + 3, maksimali rida 100 000 km	EA8	1 035	1 035	1 035
Audi pratęsta garantija, 2 + 3, maksimali rida 150 000 km	EA9	1 577	1 577	1 577



Papildoma įranga

Įrangos paketai / dizaino paketai	Kodas	Q5	Q5 advanced	Q5 S line
			Kaina EUR su PVM	
„S line“ interjeras Sportinės priekinės sėdynės su rankiniu sėdynės aukščio, išilginės padėties, sėdynės polinkio, atlošo polinkio, galvos atramos aukščio ir saugos diržo aukščio nustatymu bei su iškiliais šonais ir ištraukiama šlaunų atrama Blizgios juodos spalvos akcentiniai paviršiai prie ventiliacinių angų ir vidurinėje konsolėje Apšviečiamos apsauginės priekinių slenksčių juostos su aliuminio intarpais ir „S“ logotipais Pedalai ir pakoja iš nerūdijančio plieno Juodos spalvos medžiaginis lubų apmušimas Tik su: Matinio pašiaušto aliuminio interjero apdaila	WQS	974	974	974
Medžiagos „Sequence“ ir odos derinys Sportinėms priekinėms sėdynėms: Juodos spalvos „Sequence“ medžiaga aptrauktos vidurinės sėdynių dalys Juodos spalvos oda su kontrastinėmis siūlėmis aptraukti sėdynių šonai ir vidurinės galvos atramų dalys „S“ logotipo įspaudai priekinių sėdynių atlošuose Oda aptrauktas 3 stipinų daugiafunkcis vairas „plus“	5TG	284	284	284
① Pastaba: bazinė įranga Q5 Sportback modeliui Pasirinktinai: „Audi exclusive“ juodo fortepijono lako interjero apdaila	N7V	1 008	1 008	1 008
„Fine Nappa“ odos su „S“ logotipo įspaudais paketas Sportinėms priekinėms sėdynėms: Juodos spalvos „Fine Nappa“ oda su „Rock grey“ spalvos kontrastinėmis siūlėmis arba „Rotor grey“ spalvos „Fine Nappa“ oda su „Anthracite“ spalvos kontrastinėmis siūlėmis aptrauktos vidurinės sėdynių dalys, sėdynių šonai, vidurinės galvos atramų dalys ir vidurinis ranktūris Rombų raštas „S“ logotipo įspaudai priekinių sėdynių atlošuose	1XW	171	171	171
„Dinamica Frequency“ mikropluošto ir odos derinys su „S“ logotipo įspaudais Sportinėms priekinėms sėdynėms: Juodos arba „Rotor grey“ „Frequency“ mikropluoštu aptrauktos vidurinės sėdynių dalys Juodos arba „Rotor grey“ spalvos oda su kontrastinėmis siūlėmis aptraukti sėdynių šonai, vidurinės galvos atramų dalys ir vidurinis ranktūris „S“ logotipo įspaudai priekinių sėdynių atlošuose Oda aptrauktas 3 stipinų šildomas daugiafunkcis vairas „plus“	5TL	544	544	544
Sportinio profilio oda aptrauktas 3 stipinų daugiafunkcis vairas „plus“ su tiesia apatine dalimi Pastaba: tik su 5TG arba 5TL ir N2R arba N5K arba N7V ir 1XP arba 1XW, arba 2PF	N2R	2 637	2 637	2 637
	1XV	384	384	384
	1XP	384	384	384
	Q5 Sportback	-	215	215
	2PF	300	300	300
	Q5 Sportback	-	131	131



Papildoma įranga

Įrangos paketai / dizaino paketai	Kodas	Kaina EUR su PVM		
		Q5	Q5 advanced	Q5 S line
<p>Interjero rinktinio dizaino paketas Dirbtine oda aptraukti interjero elementai su dirbtine oda su kontrastinėmis siūlėmis aptrauktomis apatine vidurinės konsolės dalimi ir atramomis rankai durų apmušimuose, spalva suderinta su interjero įrangos spalva Aplinką sudarančio apšvietimo paketas „plus“ Tik su:</p>	WK8	748	748	748
<p>Sidabrinės spalvos „Satellite“ aliuminio interjero apdaila</p>	5MD	306	306	306
<p>Odos ir dirbtinės odos „mono.pur 550“ derinys su kontrastinėmis siūlėmis Bazinėms priekinėms sėdynėms: Juodos, „Okapi brown“, „Rock grey“ arba „Atlas beige“ spalvos oda aptrauktos vidurinės priekinių sėdynių ir dviejų šoninių galinių sėdynių dalys bei išorinė vairuotojo sėdynės šono pusė Juodos, „Okapi brown“, „Rock grey“ arba „Atlas beige“ spalvos dirbtine oda „mono.pur 550“ aptrauktos šoninės sėdynių dalys, galvos atramos, priekinis ir galinis viduriniai ranktūriai bei vidurinė galinė sėdynė Juodos spalvos sėdynės su „Rock grey“ kontrastinėmis siūlėmis; „Okapi brown“, „Rock grey“ ir „Atlas beige“ spalvų sėdynės su „Granite grey“ kontrastinėmis siūlėmis Pastaba: ne su sportinėmis priekinėmis sėdynėmis</p>	N1P	1 212	1 212	1 212
<p>Oda aptrauktas 3 stipinų daugiafunkcis vairas „plus“</p>	1XW	171	171	171
<p>① Pastaba: bazinė įranga Q5 Sportback modeliui Pasirinktinai:</p>				
<p>„Audi exclusive“ juodo fortepijono lako interjero apdaila</p>	5TL	544	544	544
<p>Pilkai rudos spalvos natūralaus linijinės tekstūros beržo interjero apdaila</p>	7TC	544	544	544

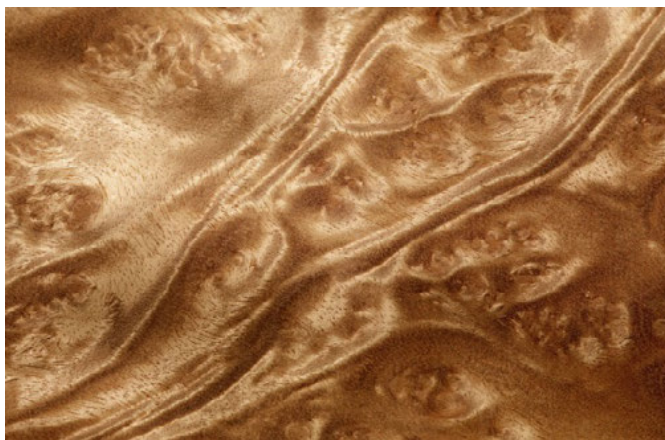


Papildoma įranga

	Kodas	Q5	Q5 advanced	Q5 S line
		Kaina EUR su PVM		
Įrangos paketai / dizaino paketai				
Odos ir dirbtinės odos „mono.pur 550“ derinys su kontrastinėmis siūlėmis ir apvais	N1X	1 212	1 212	1 212
Sportinėms priekinėms sėdynėms: Juodos, „Okapi brown“, „Rock grey“ arba „Atlas beige“ spalvos oda aptrauktos vidurinės priekinių sėdynių ir dviejų šoninių galinių sėdynių dalys bei išorinė vairuotojo sėdynės šono pusė Juodos, „Okapi brown“, „Rock grey“ arba „Atlas beige“ spalvos dirbtinė oda „mono.pur 550“ aptrauktos šoninės sėdynių dalys, galvos atramos, priekinis ir galinis viduriniai ranktūriai bei vidurinė galinė sėdynė Juodos spalvos sėdynės su „Rock grey“ kontrastinėmis siūlėmis; „Okapi brown“, „Rock grey“ ir „Atlas beige“ spalvų sėdynės su „Granite grey“ kontrastinėmis siūlėmis Sidabrinės spalvos apvais				
Sportinėms priekinėms sėdynėms su sėdynių vėdinimu: Juodos, „Okapi brown“, „Rock grey“ arba „Atlas beige“ spalvos perforuota oda aptrauktos vidurinės priekinių sėdynių dalys, vidurinės abiejų nevėdinamų šoninių galinių sėdynių dalys ir išorinė vairuotojo sėdynės šono pusė Juodos, „Okapi brown“, „Rock grey“ arba „Atlas beige“ spalvos dirbtinė oda „mono.pur 550“ aptrauktos šoninės sėdynių dalys, galvos atramos, priekinis ir galinis viduriniai ranktūriai bei vidurinė galinė sėdynė Juodos spalvos sėdynės su „Rock grey“ kontrastinėmis siūlėmis; „Okapi brown“, „Rock grey“ ir „Atlas beige“ spalvų sėdynės su „Granite grey“ kontrastinėmis siūlėmis Sidabrinės spalvos apvais				
„Fine Nappa“ odos rinktinio dizaino paketas	N4X	1 212	1 212	1 212
Sportinėms priekinėms sėdynėms derinyje su interjero rinktinio dizaino paketu: „Rock grey“ spalvos „Fine Nappa“ oda su „Granite grey“ spalvos kontrastinėmis siūlėmis ir apvais, arba „Crioillo brown“ spalvos „Fine Nappa“ oda su „Granite grey“ spalvos kontrastinėmis siūlėmis ir apvais aptrauktos vidurinės sėdynių dalys, sėdynių šonai, galvos atramos ir vidurinis ranktūris „Granite grey“ spalvos kilimėliai				
Pastaba: tik su 5MD arba 5TL, arba 7TC ir N1P arba N1X, arba N4X				
Anglies pluošto stiliaus paketas	6FM	1 969	1 969	1 969
Šios dalys yra iš anglies pluošto: Durų apdailos juostos Išorinių veidrodžių korpusai				
① Pastaba: ne Q5 Sportback modeliui				



Audi exclusive



Interjero apdaila

„Audi exclusive“ „Crimson red“ spalvos anglies pluošto interjero apdaila

① Pastaba: ne 35TDI modeliui

Kodas

**Audi
exclusive**
Kaina EUR su PVM

YTE

1 698

Kita interjero įranga

„Audi exclusive“ kilimėliai su apvadais (4 kilimėliai)

Kilimėlių spalva suderinta su pasirinkta interjero spalva

Kilimėlių apvadų ir siūlių spalva gali būti individualiai pasirenkama iš „Audi exclusive“ spalvų pasiūlos: „alabaster white“, „cognac“, „diamond silver“, „Havana brown“, „jet grey“, „crimson red“

YSR

408

Raudonos spalvos „Audi Sport“ siūlės

Pastaba: tik su WQS

YYB

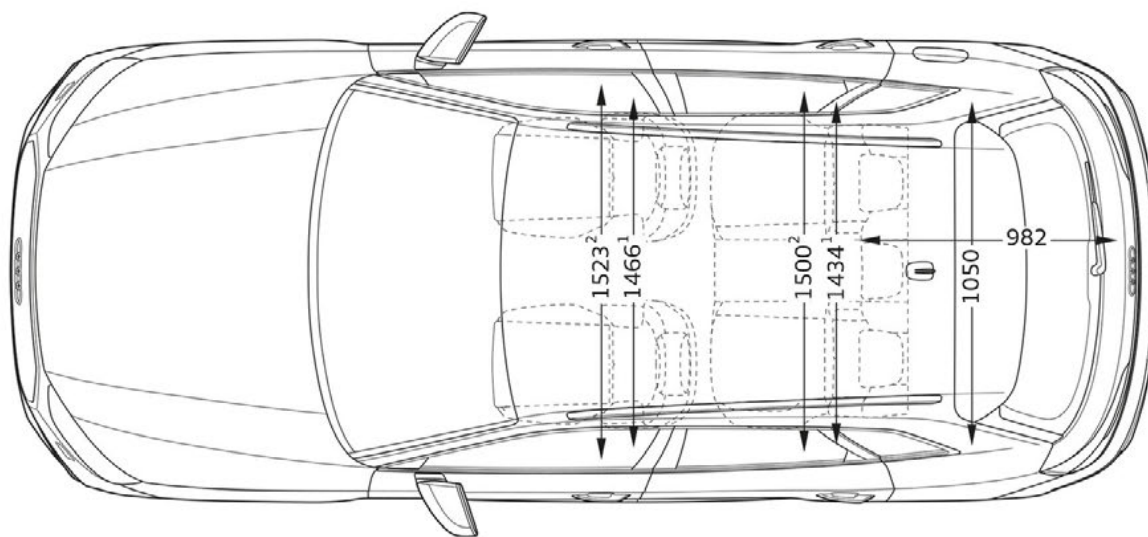
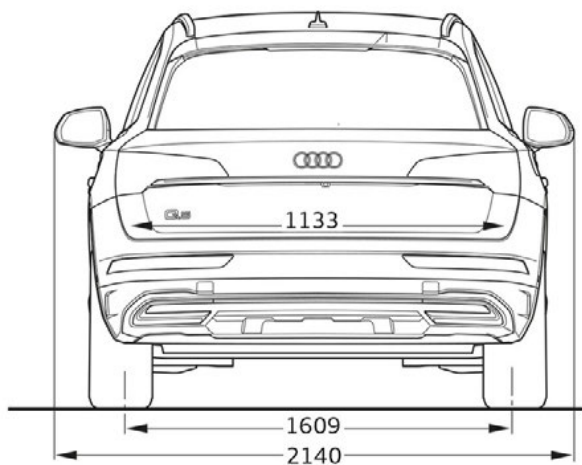
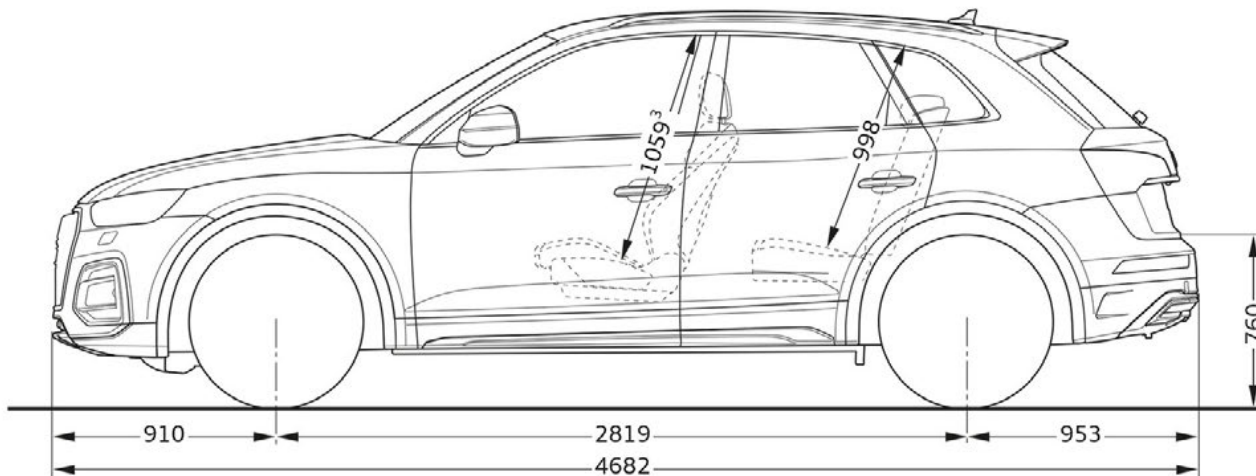
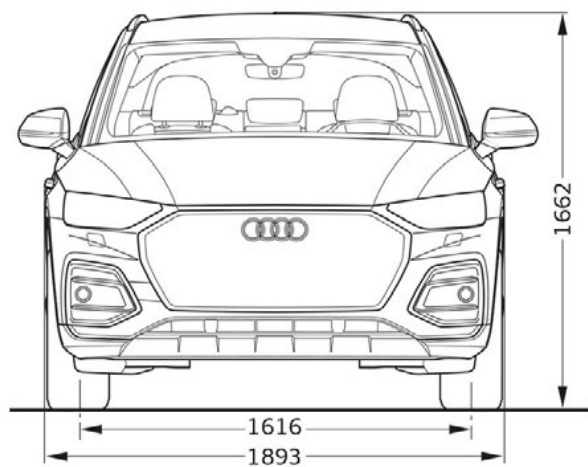
543



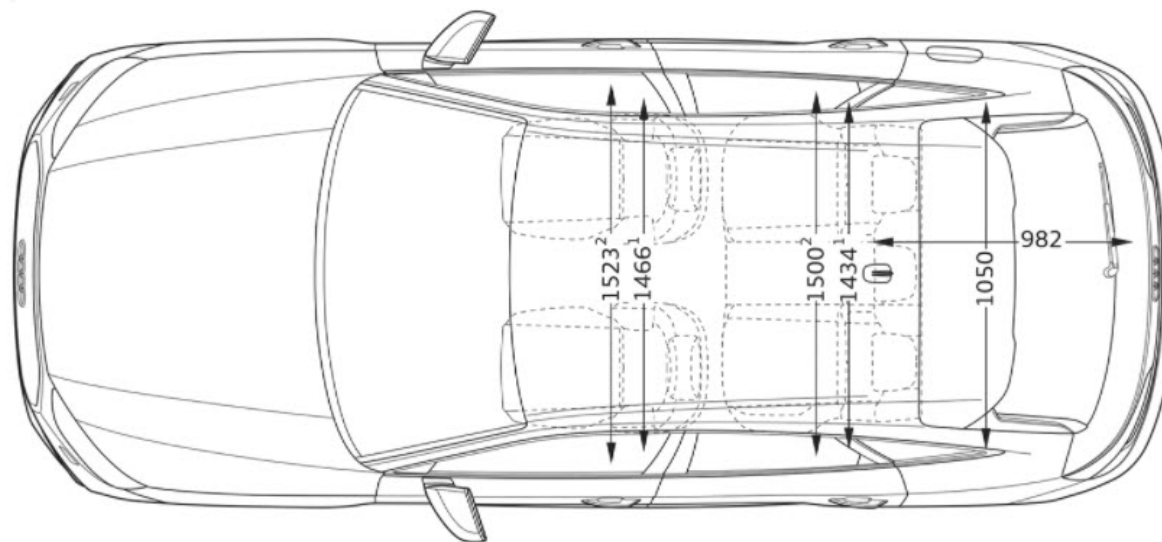
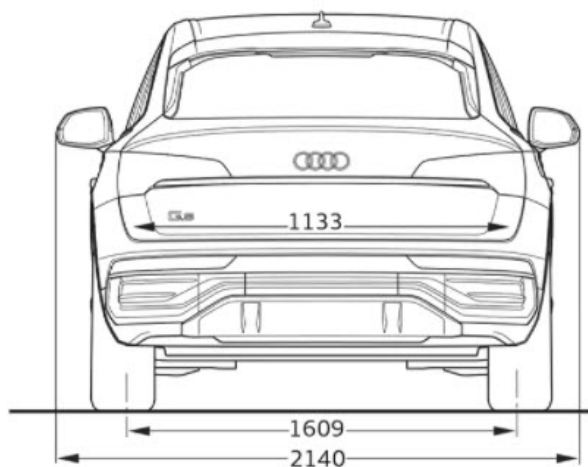
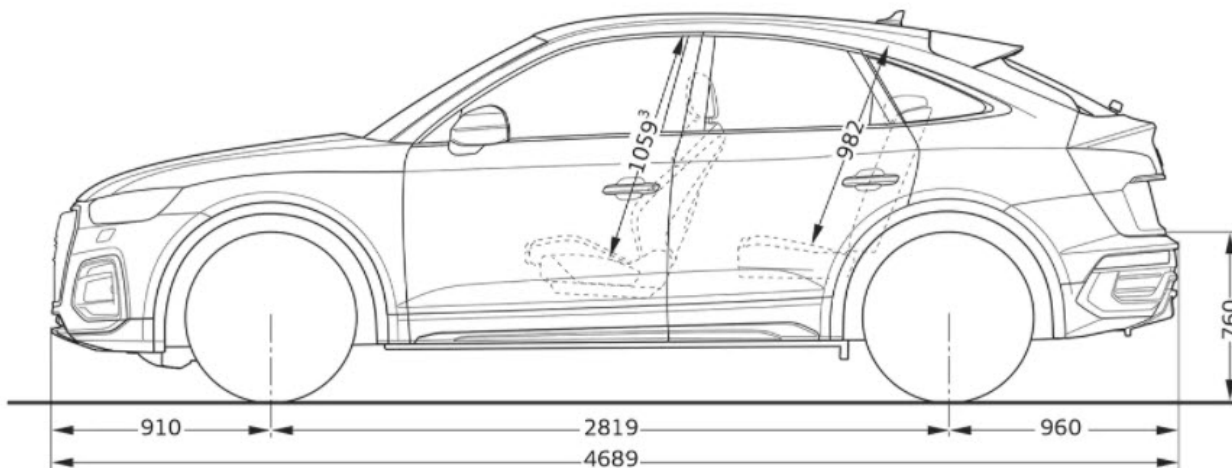
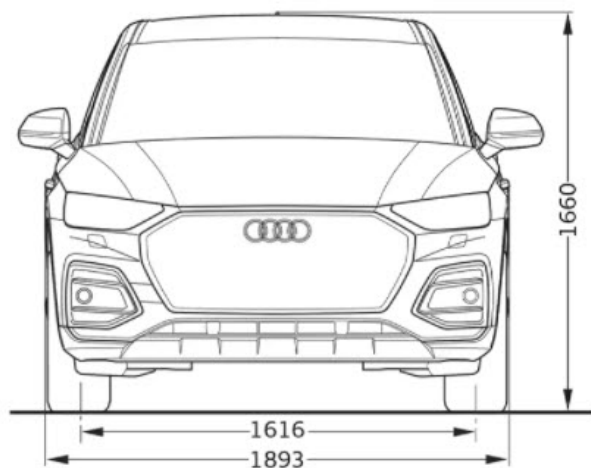
Sėdynių apmušalai / odos paketai	Kodas	Audi exclusive Kaina EUR su PVM
<p>„Audi exclusive“ apmušalai ir apdaila iš „Fine Nappa“ odos</p> <p>Sportinės priekinės sėdynės: „Fine Nappa“ oda aptrauktos vidurinės sėdynių dalys, sėdynių šonai, galvos atramos ir priekinis vidurinis ranktūris; durų apmušimų intarpai iš „Alcantara“ „Alcantara“, odos ir siūlių spalva gali būti individualiai pasirenkama iš „Audi exclusive“ spalvų pasiūlos: „alabaster white“, „crimson red“, „jet grey“, „cognac“, „calendula yellow“, „Havana brown“ Apatinių pridėtinių sėdynių dalių ir atlošų uždangalų spalva suderinta su interjero spalva ir neindividualizuojama Pastaba: tik su 3NS ir N2R arba N4X ir Q1D</p>	YS1	3 679
<p>„Audi exclusive“ „Fine Nappa“ oda aptrauktos atramos rankai duryse ir vidurinės konsolės šonai</p> <p>„Alcantara“, odos ir siūlių spalva gali būti individualiai pasirenkama iš „Audi exclusive“ spalvų pasiūlos: „alabaster white“, „diamond silver“, „ocean blue“, „jet grey“, „cognac“, „Havana brown“, „crimson red“ Pastaba: tik su 7HB</p>	YSI	1 132
<p>„Audi exclusive“ juodos ir „cognac“ spalvų dizaino paketas</p> <p>Sportinės priekinės sėdynės: Sėdynių apmušalai su rombų raštu, „cognac“ spalvos „Audi exclusive“ „Fine Nappa“ oda su juodos spalvos kontrastinėmis siūlėmis aptrauktas vidurinis ranktūris ir vidurinės konsolės šonai, su „S“ logotipo įspaudu priekinių sėdynių atlošuose Oda aptrauktas 3 stipinų daugiafunkcis vairas „plus“ „Audi exclusive“ valdymo elementų apdaila iš juodos spalvos odos su „cognac“ spalvos kontrastinėmis siūlėmis; su logotipo įspaudu ant vairo ir pavarų perjungimo arba važiavimo pakopų pasirinkimo svirties rankenos, specialaus „Audi exclusive“ rašto siūlės ant vairo Juodos spalvos durų apmušimų intarpai Juodos spalvos kilimėliai ir apvadai, „cognac“ spalvos siūlės Pastaba: tik su 1XW, ir 3NS, ir 7HB, ir N2R, ir, Q1D</p>	YVI	5 491



Audi Q5 matmenys



Audi Q5 Sportback matmenys



Audi Q5 techniniai duomenys

Variklio tipas	40 TFSI quattro			45 TFSI quattro			35 TDI			40 TDI quattro		
Cilindrai / tūris (cm³)	4 / 1984			4 / 1984			4 / 1968			4 / 1968		
Pavarų dėžė, pavaros tipas	7 / S tronic / quattro			7 / S tronic / quattro			7 / S tronic			7 / S tronic / quattro		
Maksimali galia, kW/AG	150 / 204			195 / 265			120 / 163			150 / 204		
Maksimalus sukimo momentas, Nm/aps.	320 / 1450 - 4375			370 / 1600 - 4500			370 / 1500 - 3000			400 / 1750 - 3250		
Masės ir talpa												
Nepakrauto automobilio masė, kg	1830			1835			1815			1880		
Maksimali leidžiama bendroji masė, kg	2440			2445			2420			2510		
Maksimali leidžiama stogo apkrova / atraminė apkrova, kg	75 / 100			75 / 100			75 / 100			75 / 100		
Maksimali leidžiama priekabos be stabdžių masė, kg	750			750			750			750		
Degalų bako talpa, apytiksliai, l	70			70			65			65		
Bagažo skyriaus talpa, l	520			520			520			520		
Apsisukimo skersmuo, apytiksliai, m	11.8			11.8			11.8			11.8		
Eksploatacinės charakteristikos ir sąnaudos												
Maksimalus greitis, km/h	223			240			213			222		
Įsibėgėjimas 0-100 km/s	7.3			6.1			9			7.6		
WLTP degalų sąnaudos, l/100 km	Basis	advanced	S line	Basis	advanced	S line	Basis	advanced	S line	Basis	advanced	S line
	8.6-7.6	8.6-7.6	8.6-7.6	9.1-8.3	9.1-8.3	9.1-8.3	6.1-5.6	6.1-5.6	6.1-5.6	7.1-6.3	7.1-6.3	7.1-6.3
Mišrioji WLTP CO ₂ emisija, g/km	196-173	196-173	196-173	208-189	208-189	207-189	161-146	161-146	161-146	187-165	187-165	186-166
Emisijos standartas	Euro 6e			Euro 6e			Euro 6e			Euro 6e		

TFSI Benzininis variklis su tiesioginiu degalų įpurškimu, turbopripūtimu ir „Audi valvelift“ sistema
TDI dyzelinis variklis su bendrosios magistralės įpurškimo sistema ir turbopripūtimu
quattro nuolatinė visų ratų pvara
tiptronic pakopinė automatinė pavarų dėžė

Degalų sąnaudų ir CO₂ emisijos reikšmės nurodytos diapazonais, nes jos priklauso nuo naudojamų padangų ir ratlankių kombinacijų. Techniniai duomenys yra tik informacinio pobūdžio ir gali būti keičiami be išankstinio informavimo.



Audi Q5 Sportback techniniai duomenys

Variklio tipas	40 TFSI quattro		45 TFSI quattro		35 TDI		40 TDI quattro	
Cilindrai / tūris (cm³)	4 / 1984		4 / 1984		4 / 1968		4 / 1968	
Pavarų dėžė, pavaros tipas	7 / S tronic / quattro		7 / S tronic / quattro		7 / S tronic		7 / S tronic / quattro	
Maksimali galia, kW/AG	150 / 204		195 / 265		120 / 163		150 / 204	
Maksimalus sukimo momentas, Nm/aps.	320 / 1450 - 4375		370 / 1600 - 4500		370 / 1500 - 3000		400 / 1750 - 3250	
Masės ir talpa								
Nepakrauto automobilio masė, kg	1845		1850		1830		1900	
Maksimali leidžiama bendroji masė, kg	2440		2445		2420		2510	
Maksimali leidžiama stogo apkrova / atraminė apkrova, kg	75 / 100		75 / 100		75 / 100		75 / 100	
Maksimali leidžiama priekabos be stabdžių masė, kg	750		750		750		750	
Degalų bako talpa, apytiksliai, l	70		70		65		65	
Bagažo skyriaus talpa, l	510		510		510		510	
Apsisukimo skersmuo, apytiksliai, m	11.8		11.8		11.8		11.8	
Eksploatacinės charakteristikos ir sąnaudos								
Maksimalus greitis, km/h	223		240		213		222	
Įsibėgėjimas 0-100 km/s	7.3		6.1		9		7.6	
WLTP degalų sąnaudos, l/100 km	advanced	S line	advanced	S line	advanced	S line	advanced	S line
	8.5-7.6	8.6-7.7	9.1-8.3	9.1-8.4	6.1-5.6	6.2-5.6	7.1-6.3	7.1-6.4
Mišrioji WLTP CO ₂ emisija, g/km	194-173	195-174	206-190	207-190	161-147	162-147	185-166	186-167
Emisijos standartas	Euro 6e		Euro 6e		Euro 6e		Euro 6e	

TFSI Benzininis variklis su tiesioginiu degalų įpurškimu, turbopripūtimu ir „Audi valvelift“ sistema
TDI dyzelinis variklis su bendrosios magistralės įpurškimo sistema ir turbopripūtimu
quattro nuolatinė visų ratų pvara
tiptronic pakopinė automatinė pavarų dėžė

Degalų sąnaudų ir CO₂ emisijos reikšmės nurodytos diapazonais, nes jos priklauso nuo naudojamų padangų ir ratlankių kombinacijų. Techniniai duomenys yra tik informacinio pobūdžio ir gali būti keičiami be išankstinio informavimo.



Padangų parametų klasifikacija

Lentelėje Jūs rasite Audi Q5 bei Audi Q5 Sportback skirtingų padangų dydžių degalų naudojimo efektyvumo klasės, sukibimo su šlapia danga klasės ir išorinio riedėjimo triukšmo klasės diapazonus.

Paaiškinimai

Degalų naudojimo efektyvumas



Padangų degalų naudojimo efektyvumo klasė kinta priklausomai nuo pasipriešinimo riedėjimui tarp šių klasifikacijų:

- ▶ A – efektyviausios padangos, kurios taupo degalus.
- ▶ E – mažiausiai efektyvios padangos, kurios sąlygoja didžiausias degalų sąnaudas.

Sukibimas su šlapia danga



Sukibimo su šlapia danga klasė teikia informaciją apie stabdymo šlapiomis oro sąlygomis savybes ir siekia nuo

- ▶ A (didžiausias saugumas) iki
- ▶ E (mažiausias saugumas).

Riedėjimo triukšmas



Padangų riedėjimo triukšmas arba išorinio triukšmo lygis matuojamas decibelais (dB) ir nurodomas skaičiumi vietoje XY. Papildomai riedėjimo triukšmas suskirstomas į tris pakopas – A, B ir C.

Sukibimas su sniegu



Šiuo ženklu pažymėtos padangos yra tinkamos naudoti ekstremaliomis sniego sąlygomis.

Sukibimas su ledu



Šiuo ženklu pažymėtos padangos apskaičiuotos kelio paviršiams su ledo sluoksniu arba kietai sniego dangai. Dygliuotos padangos apskaičiuotos kelio paviršiams su ledo sluoksniu arba kietai sniego dangai ir turėtų būti naudojamos tik labai sunkiomis oro sąlygomis (pvz., žemos temperatūros sąlygomis). Dygliuotų padangų naudojimas mažiau sunkiomis oro sąlygomis (pvz., drėgmės arba aukštesnės temperatūros sąlygomis) gali sąlygoti, ypač sukibimo su šlapia danga, valdomumo ir nusidėvėjimo atžvilgiu, mažesnę pajėgumą.

Kiti nurodymai: degalų sąnaudos gali būti ženkliai sumažinamos, taikant aplinką tausojantį vairavimo stilių. Norint pagerinti degalų naudojimo efektyvumą ir sukibimą su šlapia danga, reikia reguliariai tikrinti slėgį padangose. Visuomet turi būti atsižvelgiama į sustojimo kelią.

Išsamesnės informacijos Jūs rasite adresu:

<https://www.audi.lt/lt/web/lt/innovation/important-info/eu-tyre-label.html>

Modelis	Padangos dydis	Degalų naudojimo efektyvumo klasė	Sukibimo su šlapia danga klasė	Išorinio riedėjimo triukšmo klasė dB	Sukibimas su sniegu	Sukibimas su ledu	
Q5	235/65 R 17	C	C-A	70	B	-	-
	235/60 R 18	C-B	C-A	71-69	B-A	-	-
	235/55 R 19	C	A	71-70	B	-	-
	255/45 R 20	C	A	72-70	B	-	-
	255/40 R 21	C-B	A	73-69	B-A	-	-
Q5 Sportback	235/65 R 17	C	C-A	70	B	-	-
	235/60 R 18	C-B	C-A	71-69	B-A	-	-
	235/55 R 19	C	A	71-70	B	-	-
	255/45 R 20	C	A	72-70	B	-	-
	255/40 R 21	C-B	A	73-69	B-A	-	-

Nurodymai: Tikslingas tam tikrų padangų gaminių užsakymas dėl logistinių ir techninių gamybos priežasčių nėra įmanomas. Išsamesnės informacijos apie padangų parametrus Jūs gausite Jūsų Audi partnerio įmonėje.



Kontaktai



Kauno Audi centras Audi Sport dileris

Chemijos g. 8, Kaunas
+370 37467467
audi@autojuta.lt
www.autojuta.audi.lt

Møller Auto Keturi žiedai Audi Sport dileris

Ukmergės g. 252, Vilnius
+370 52388011
audi@moller.lt
www.mollerautovilnius.audi.lt

Klaipėdos Audi centras

Šilutės pl. 50, Klaipėda
+370 61258526
info@klasera.lt
www.klaipedosaudicentras.audi.lt